

ГЕОІНФОРМАЦІЙНА СИСТЕМА ПРОГНОЗУВАННЯ ВПЛИВУ НЕБЕЗПЕЧНИХ ЧИННИКІВ

Реалізовано геоінформаційну систему прогнозування впливу небезпечних чинників, яка забезпечує розрахунок геометричних параметрів зон хімічного забруднення під час аварійного прогнозування та їх подальшу візуалізацію на місцевості за допомогою сервісу Google Maps. Для реалізації геоінформаційної системи прогнозування впливу небезпечних чинників було використано мови програмування C# та Java Script та систему керування базами даних MS SQL.

Ключові слова: інформаційна технологія, прогнозування, вплив небезпечних чинників, геоінформаційна система, гіс-технологія.

YU.M. NELIUBIN, O.A. PASICHNYK

Khmelnitsky National University

GEOINFORMATION SYSTEM OF FORECASTING OF DANGEROUS FACTORS' INFLUENCE

Geographic information system is a modern computer-based information technology that combines electronic, schematic, space or aerophotography the earth's surface image information that contains a variety of statistics, lists, economic indicators, etc. Also, under geographic information system understand control system, spatial data and associate attributes with them. This comp Utah-RNA system provides the possibility of using, storing, editing, analyzing and displaying the necessary data with their geographical location. Orientation geo-informational systems is determined tasks related to inventory resources, analysis, assessment, monitoring, management and planning, decision support. Integrated geographic information system that combines the specific functionality of the GIS and digital image processing (remote sensing data) into a single integrated environment. The use of GIS is effective in different subject areas where important knowledge about the mutual location and the shape of objects in space - environment, agriculture, natural resource management, communications, urban planning and landscape quick-tpe design, and the like. One of the important factors responsible for the conditions and quality of life is use in the production process of various substances, including dangerous. Interesting and accessible is Google Maps that allows you to easily integrate resent custom application. Geo-informational instability and risk forecasting system the influence of threat factors consists of the following modules - module data input module communicating with the database, calculation module, the module of interaction with Google Maps. Implementation of software applications based on the MVC pattern. Model-view-controller. Model-view-controller, MVC) is an architectural pattern that is used during the development and design of software. The architectural pattern MVC involves splitting the system into three interrelated parts: - data model, view (user interface). the control module. Implemented geographic information system for predicting hazards which calculates NOK geometrical parameters of zones of chemical contamination in emergency forecasting and subsequent visa-Alsace on the ground with the help of Google Maps. To implement a geographic information system forecasting licensing hazards was used the programming languages C# and Java Script and the database management systems MS SQL.

Keywords: information technology, forecasting, influence of dangerous factors, geoinformation system, gistechology

Вступ

Геоінформаційна система – це сучасна комп'ютерна інформаційна технологія, яка поєднує електронне, схематичне, космічне або аерофотографічне зображення земної поверхні з інформацією, що містить різноманітні статистичні дані, списки, економічні показники тощо. Також під геоінформаційною системою розуміють систему управління просторовими даними та асоційованими з ними атрибутами. Така комп'ютерна система забезпечує можливість використання, збереження, редагування, аналізу та відображення необхідних даних з їх географічною прив'язкою [1, 2].

Орієнтація геоінформаційних систем визначається розв'язуваними задачами, що пов'язані з інвентаризацією ресурсів, аналізом, оцінкою, моніторингом, управлінням та плануванням, підтримкою прийняття рішень. Інтегровані геоінформаційні системи поєднують специфічні функціональні можливості ГІС та систем цифрової обробки зображень (даних дистанційного зондування) в єдиному інтегрованому середовищі.

Застосування ГІС є ефективним в різноманітних предметних областях, де важливі знання про взаємне розташування та форму об'єктів у просторі – екологія, сільське господарство, управління природними ресурсами, земельні та майнові кадастри, комунікації, містобудування та ландшафтне проектування тощо.

Одним із важливих чинників, що обумовлюють умови та якість життя є застосування в процесі виробничої діяльності різноманітних речовин, зокрема й небезпечних.

Так, у промисловості, сільському господарстві і для побутових цілей використовується близько 6 млн токсичних речовин, 60 тис. із яких виробляється у великих кількостях, в тому числі більше 500 речовин, які відносяться до групи сильно діючих отруйних речовин (СДОР) – найбільш токсичних для людей, що обумовлює об'єктивну потребу у визначенні можливого негативного впливу на людей, зокрема із його географічною прив'язкою як зон забруднення [3–5].

Програмним інструментарієм вирішення широкого кола різноманітних задач із географічною прив'язкою даних є геоінформаційні системи, зокрема:

- сімейство програмних пакетів ArcGIS компанії «ESRI» (США),
- сімейства програмних продуктів MGE і GeoMedia компанії «Intergraph Corp.» (США),

- пакет MicroStation сімейства програмних продуктів фірми «Bentley Systems» (США),
- програмні продукти компанії «Autodesk» (США),
- програмні пакети Geonics науково-виробничого центру «Геоніка» (Україна),
- гіс-пакет MapInfo Professional компанії «Mapping Information Systems Corporation» (США) тощо.

Наведені програмні системи є самодостатніми реалізаціями для розв'язання геоінформаційних задач та пропонують готовий інструментарій для отримання потрібного кінцевого результату.

Цікавим та доступним є сервіс Google Maps, що дозволяє легко інтегрувати різноманітні користувальницькі застосування.

Google Maps – набір додатків, побудованих на основі безкоштовного картографічного сервісу і технологій, які надає компанія Google. Сервіс являє собою карту та супутникові знімки всього світу (а також Місяця і Марса) і надає користувачам можливості панорамного перегляду вулиць (Google Street View), аналізу трафіку у реальному часі (Google Traffic), прокладання маршруту (автомобілем, пішки, велосипедом або громадським транспортом). З сервісом інтегрована бізнес-довідник і карта автомобільних доріг, з пошуком маршрутів, яка охоплює деякі райони. Перегляд супутникового зображення може здійснюватися в режимі як "зверху-вниз" так і в "режимі польоту". Більшість аерознімків високої роздільної здатності зроблені з дронів, які пролітають над землею на висоті 240–460 м, інші зроблені з супутників. Знімки є не більш ніж трьохрічної давності та оновлюються на регулярній основі. Google Maps використовує варіант карти, близький до проекції Меркатора, тому не може показувати території навколо полюсів. Google Maps була розроблена як десктопова програма на мові C++ Ларсом та Дженсом Ейлстрап Расмуссенами. У жовтні 2004 р. компанія Google перетворила її на веб-додаток.

Сервіс Google Maps може бути достатньо легко використаний як модуль географічної прив'язки інформації та її відображення на місцевості у реалізованому користувачем застосуванні, зокрема для відображення зон хімічного забруднення.

Програмна реалізація інформаційної системи

Аварійне прогнозування здійснюється під час виникнення аварії за даними розвідки для визначення можливих наслідків аварії і порядку дій в зоні можливого забруднення.

Для аварійного прогнозування використовуються такі дані [3–8]:

- загальна кількість НХР на момент аварії в ємності (трубопроводі), на якій виникла аварія;
- характер розливу НХР на підстильній поверхні ("вільно" або "у піддон");
- висота обвалування (піддону);
- реальні метеорологічні умови: температура повітря (°C), швидкість (м/с) і напрямок вітру у

приземному шарі, ступінь вертикальної стійкості повітря;

- стан повітряних шарів на поверхні (інверсія, конвекція, ізотермія);
- середня щільність населення для місцевості, над якою розповсюджується хмара НХР;
- площа зони можливого хімічного забруднення (ЗМХЗ);
- площа прогнозованої зони хімічного забруднення (ПЗХЗ);
- прогнозування здійснюється на термін не більше ніж на 4 години, після чого прогноз має бути

уточнений.

Визначення параметрів зон хімічного забруднення під час аварійного прогнозування відбувається у наступній послідовності. Площа S_p та радіус R_p розливу розраховуються за формулами:

$$S_p = \frac{Q}{hd}, \quad (1)$$

$$R_p \sqrt{\frac{S_p}{\pi}}, \quad (2)$$

де d – густина НХР, т/м³, Q – маса НХР, т; h – товщина шару розлитої НХР, м.

Розмір ЗМХЗ приймається як сектор круга, форма і розмір якого залежать від швидкості та напрямку вітру, і розраховується за емпіричною формулою, км²

Площа ЗМХЗ:

$$S_{ЗМХЗ} = 8,72 \cdot 10^{-3} \Gamma^2 \varphi, \quad (3)$$

де Γ – глибина зони; φ – коефіцієнт, який умовно дорівнює кутовому розміру зони.

Прогнозована зона хімічного забруднення, км²

Площа ПЗХЗ:

$$S_{ПЗХЗ} = K \cdot \Gamma^2 N^{0,2} (\text{км}^2), \quad (4)$$

де K – коефіцієнт; N – час, на який розраховується глибина ПЗХЗ.

Ширина ПЗХЗ, км:

при інверсії

$$\text{Ш} = 0,3 \cdot \Gamma^{0,60}, \quad (5)$$

при ізотермії

$$\text{Ш} = 0,3 \cdot \Gamma^{0,75}, \quad (6)$$

при конвекції

$$\text{Ш} = 0,3 \cdot \Gamma^{0,95}, \quad (7)$$

де Γ – глибина зони забруднення.

Межі осередку хімічного ураження визначаються шляхом нанесення розмірів зон забруднення на топографічні карти та схеми, як показано на рис. 1, кола при швидкості вітру за прогнозом менше 0,5 м/с. Центр кола збігається з джерелом забруднення, радіус дорівнює глибини забруднення Γ (рис. 1, а). Півкола при швидкості вітру за прогнозом від 0,5 до 1,0 м/с, радіус півкола дорівнює Γ , бісектриса півкола збігається з віссю сліду хмари й орієнтована за напрямком вітру (рис. 1, б). Сектора з $\varphi = 90^\circ$ при швидкості вітру 1,0...2,0 м/с; $\varphi = 45^\circ$ при швидкості вітру більше 2 м/с; радіус сектора дорівнює Γ , бісектриса сектора збігається з віссю сліду хмари й орієнтована за напрямком вітру (рис. 1, в) [3–5].

Час підходу хмари НХР до заданого об'єкта залежить від швидкості перенесення хмари повітряним потоком і визначається за формулою, год.:

$$t = \frac{r}{V} (\text{год}), \quad (8)$$

де r – відстань від джерела забруднення до заданого об'єкта, км; V – швидкість переносу переднього фронту забрудненого повітря залежно від швидкості вітру, км/год.

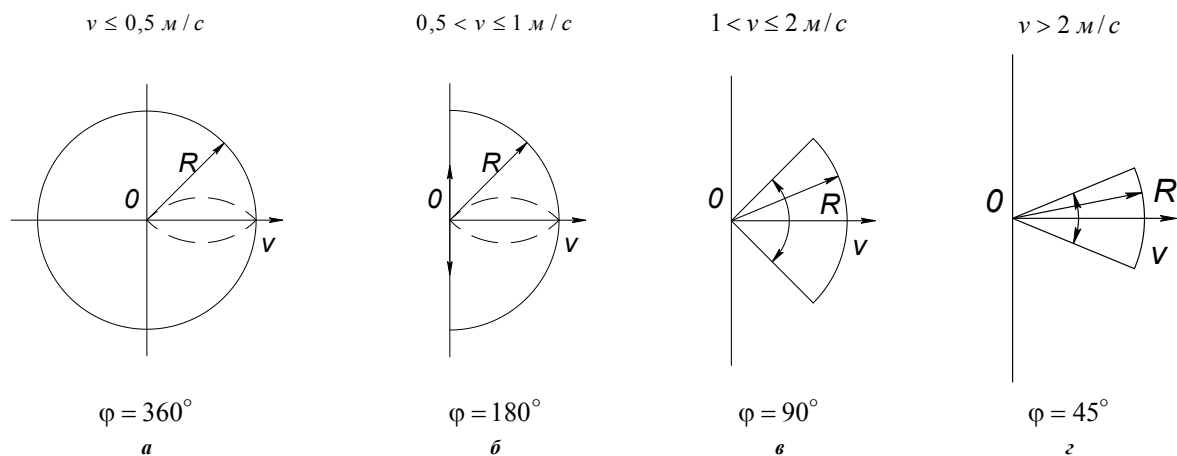


Рис. 1. Вигляд зон можливого забруднення НХР

Для прогнозування за цією методикою розлив "вільно" приймається, якщо вилита НХР розливається підстильною поверхнею при висоті шару (h) не вище 0,05 м. Розлив "у піддон" приймається, якщо вилита НХР розливається поверхнею, яка має обвалування, при цьому висота шару розлитої НХР має бути $h = H - 0,2$ м, де H – висота обвалування.

При аварії з ємностями, які містять кількість НХР менше від нижчих меж, що вказані в таблиці, глибини розраховуються методом інтерполювання між нижчим значенням та нулем.

Усі розрахунки виконуються на термін не більше 4 годин. Після отримання даних з урахуванням усіх коефіцієнтів отримане значення порівнюється з максимальним значенням переносу повітряних мас за 4 години:

$$\Gamma = 4 \cdot V, \quad (9)$$

де V – швидкість переносу повітряних мас; Γ – глибина зони.

Для подальшої роботи береться найменше з двох значень, що порівнюються.

Для розрахунків у цьому разі береться значення глибини розповсюдження хмари забрудненого повітря хлору, яке відповідає умовам, за яких виникла аварія з НХР (швидкість вітру, ступінь вертикальної стійкості повітря, температура повітря, кількість НХР), і множиться на коефіцієнт, отриманий з табл. 20 для даного НХР.

Приклад нанесення зон хімічного забруднення на карту місцевості залежно від площі розливу S_p при швидкості вітру від 0,6 до 1 м/с, азимут вітру $A = 270^\circ$, $\varphi = 180^\circ$ наведено на рис. 2. Вся побудова зон на карті (схемі) виконується чорним кольором, а отримане графічне зображення зони фактичного зараження виділяють жовтим кольором.

Геоінформаційна система прогнозування впливу небезпечних чинників складається з таких модулів:

- модуль введення початкових даних,
- модуль взаємодій з базою даних,
- розрахунковий модуль,
- модуль взаємодії з Google Maps.

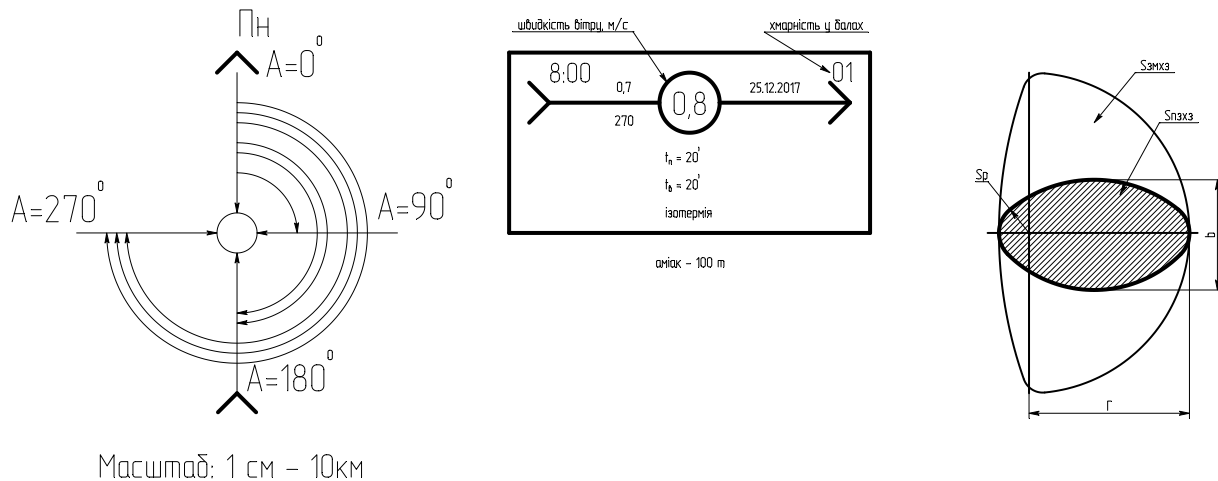


Рис. 2. Приклад нанесення зон хімічного зараження на карту місцевості
 а – можливі напрямки вітру (А – азимут, Пн – північ); б – параметри зон хімічного зараження, в – ширина зони ПЗХЗ

Модуль початкових даних призначений для отримання від користувача вхідних даних для розрахунку, а саме:

- виду небезпечної хімічної речовини,
- кількості небезпечної хімічної речовини,
- географічних координат точки витікання небезпечної хімічної речовини,
- швидкості та напрямку вітру,
- ступеню вертикальної стійкості повітря.

Модуль взаємодії з базою даних забезпечую отримання відомостей про густину небезпечної хімічної речовини та величину глибини зони забруднення.

В розрахунковому модулі на основі відповідних співвідношень в залежності від початкових умов да довідникових величин отриманих із бази даних визначаються геометричні характеристики зон хімічного забруднення.

Модуль взаємодії з Google Maps забезпечує передачу отриманих у розрахунковому модулі значень зон хімічного забруднення та нанесення їх на мапу у відповідних географічних координатах.

Схема інформаційної моделі системи наведено на рис. 3.

Графічно-розрахункову схему (змістовну схему розрахункового модуля) визначення параметрів зон хімічного забруднення наведено на рис. 4.

Під час аналізу характеристик, переваг та недоліків існуючих мов програмування та систем керування базами даних для реалізації геоінформаційної системи прогнозування впливу небезпечних чинників було визнано найбільш доцільним застосування мови програмування C# та Java Script та систему керування базами даних MS SQL [9, 10].

Реалізація програмного додатку базується на шаблоні MVC. Модель–вигляд–контролер (модель–представлення–контролер, англ. *Model-view-controller*, MVC) – це архітектурний шаблон, що використовується під час розробки та проектування програмного забезпечення. Архітектурний шаблон MVC передбачає поділ системи на три взаємопов'язані частини:

- модель даних,
- вигляд (інтерфейс користувача)
- модуль керування.

Такий підхід використовується для відокремлення даних (моделі) від інтерфейсу користувача (вигляду) задля того, щоб можливі зміни інтерфейсу користувача мінімально можливо впливали на роботу з даними, а внесення змін в модель даних могли виконуватися без змін інтерфейсу користувача.

Безпосередня взаємодія користувача з геоінформаційною системою відбувається в межах модуля введення початкових даних. Розрахунковий модуль та модуль взаємодії з базою даних забезпечують виконання призначених функцій в режимі, прихованому від користувача. Модуль взаємодії з Google Maps за кінцеву мету має візуалізацію інформації про вплив небезпечних чинників з різним ступенем деталізації місцевості (рис. 5, 6).

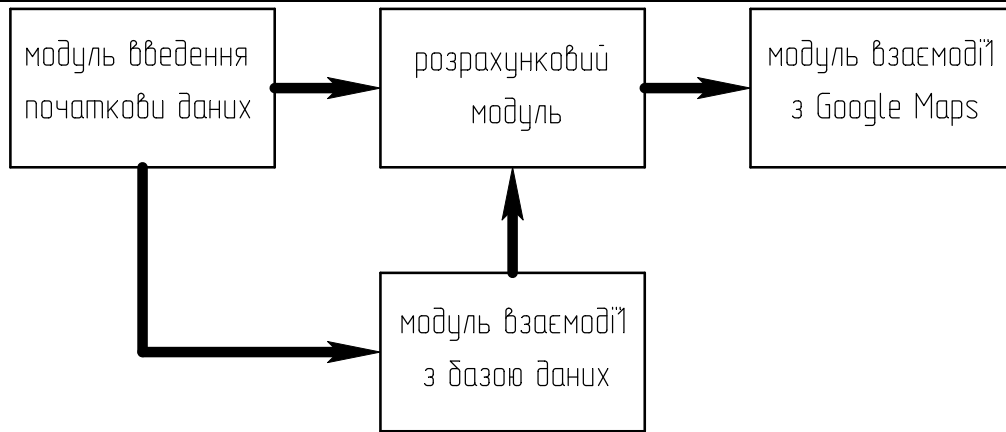


Рис. 3. Схема інформаційної моделі системи

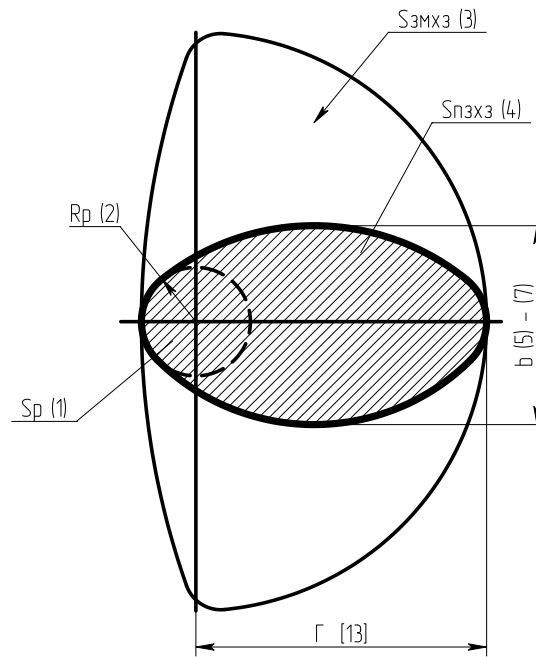


Рис. 4. Зміст розрахункового модуля

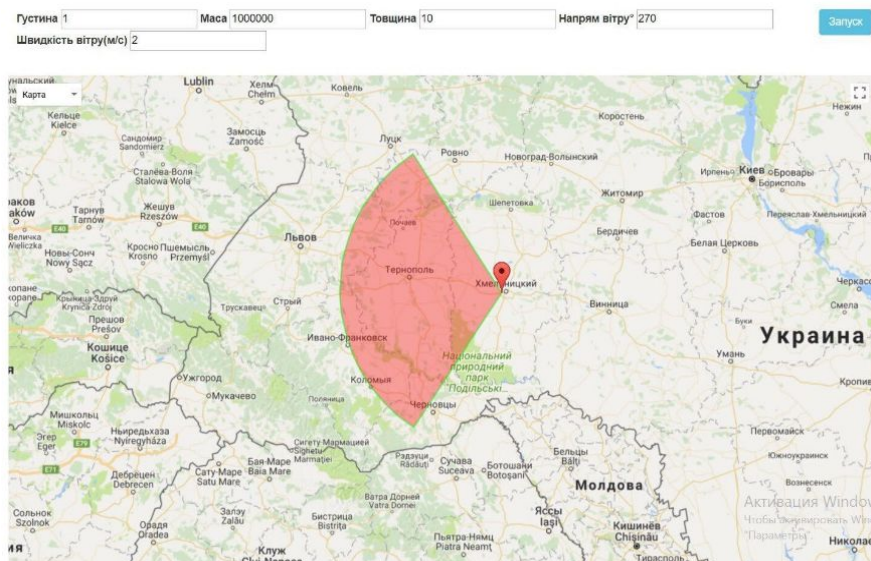


Рис. 6. Відображення зони хімічного забруднення на Google Maps на загальнонаціональному рівні

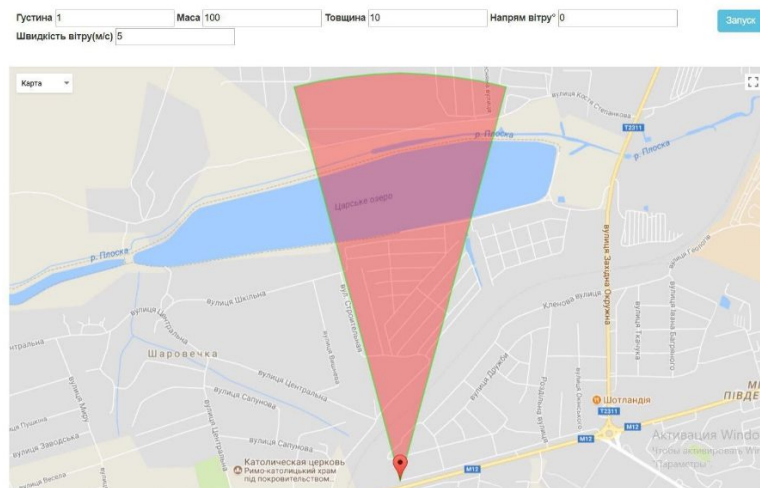


Рис. 7. Відображення зони хімічного забруднення на Google Maps на місцевому рівні

Висновки

За результатами аналізу предметної області, її інформаційного забезпечення та сучасних платформ програмування було реалізовано геоінформаційну систему прогнозування впливу небезпечних чинників, яка забезпечує розрахунок геометричних параметрів зон хімічного забруднення при аварійному прогнозуванні та їх подальшою візуалізацією на місцевості за допомогою сервісу Google Maps. Для реалізації геоінформаційної системи прогнозування впливу небезпечних чинників було використано мови програмування C# та Java Script та систему керування базами даних MS SQL.

Література

1. Лайкин В.И. Геоинформатика / В.И. Лайкин, Г.А. Упоров. – Комсомольск-на-Амуре : Изд-во АмГПУ, 2010. – 162 с.
2. Геоинформатика / [Капралов Е.Г., Кошкарев А.В., Тикунов В.С. и др.] ; под ред. В.С. Тикунова. – М. : Издательский центр «Академия», 2005. – 480 с.
3. Стеблюк М.І. Цивільна оборона та цивільний захист / М.І. Стеблюк. – К. : Знання, 2013. – 487 с.
4. Депутат О.П. Цивільна оборона / Депутат О.П., Коваленко І.В., Мужик І.С. ; за ред. П.І. Кашина. – Львів : ПП «Василькевич К.І.», 2005. – 340 с.
5. Основи цивільного захисту / [Васійчук В.О., Гончарук В.Є., Качан С.І., Мохняк С.М.]. – Львів : Видавництво Національного університету "Львівська політехніка", 2010. – 417 с.
6. Букаты М.Б. Геоинформационные системы и математическое моделирование / Букаты М.Б. – Томск : Изд. ТПУ, 2009. – 75 с.
7. Геоінформаційні технології в екології / [Пітак І.В., Негадайлов А.А., Масікевич Ю.Г. та ін.]. – Чернівці : ЧНУ, 2012. – 273 с.
8. Растоскуев В.В. Геоинформационные технологии при решении задач экологической безопасности / В.В. Растоскуев, Е.В. Шалина. – СПб: ВВМ, 2006. – 256 с.
9. Орлов С.А. Технологии разработки программного обеспечения / Орлов С.А. – СПб : Питер, 2002. – 464 с.
10. Сорокати Р.В. Основи об'єктно-орієнтованого програмування мовою C# / Р.В. Сорокати, О.А. Пасічник. – Хмельницький : ХНУ, 2011. – 170 с.

References

1. Laykin V.I. Geoinformatika / V.I. Laykin, G.A. Uporov – Komsomolsk-na-Amure : Izd-vo AmGPGU, 2010. – 162 s.
2. Geoinformatika / [Kapralov E.G., Koshkarev A.V., Tikunov V.S. i dr.]; pod red. V.S. Tikunova. – M.: Izdatelskiy tsentr «Akademiya», 2005. — 480 s.
3. Steblyuk M.I. Tsivilna oborona ta tsivilniy zahis / M.I. Steblyuk. — K. : Znannya, 2013. — 487 s.
4. Deputat O.P. Tsivilna oborona / Deputat O.P., Kovalenko I.V., Muzhik I.S.; za red. P.I. Kashina. – Lviv: PP «Vasilkevich K.I.», 2005. - 340 s.
5. Osnovi tsivilnogo zahistu / [Vasiyчук V.O., Goncharuk V.E., Kachan S.I., Mohnyak S.M.]. – Lviv: Vi-davnistvo Natsionalnogo universitetu "Lvivska politehnika", 2010. – 417 s.
6. Bukaty M.B. Geoinformatsionnyie sistemy i matematicheskoe modelirovanie / Bukaty M.B. - Tomsk: Izd. TPU, 2009. - 75 s.
7. Neoinformatsiini tehnolohii v ekolohii / [Pitak I.V., Nehadailov A.A., Masikevych Yu.H. ta in.]. – Chernivtsi, 2012. – 273s.
8. Rastoskuev V.V. Geoinformatsionnyie tehnologii pri reshenii zadach ekologicheskoy bezopasnosti / V.V. Rastoskuev, E.V. Shalina. – SPb: VVM, 2006. – 256 s.
9. Orlov S.A. Tehnologii razrabotki programmno obespecheniya / Orlov S.A. — Spb: Piter, 2002. — 464 s.
10. Sorokatyi R.V. Osnovi ob'ektno-orientovanogo programuvannya movoyu S# / R.V. Sorokatyi, O.A. Paslchnik. – Hmelniyskiy: HNU, 2011. – 170 s.

Рецензія/Peer review : 26.03.2018 р.

Надрукована/Printed :20.05.2018 р.

Рецензент: д.т.н., проф. Сорокати Р.В.