

РАДІОТЕХНІКА, ЕЛЕКТРОНІКА ТА ТЕЛЕКОМУНІКАЦІЇ

DOI 10.31891/2307-5732-2019-273-3-82-91

УДК 519.816

В.А. ДРУЖИНІН, В.І. КОРСУН, К.А. СОКОЛОВ

Національний технічний університет України «Київський політехнічний інститут імені Ігоря Сікорського»

Ю.М. БОЙКО, О.Ю. БОГОМОЛ

Хмельницький національний університет

МЕТОДИКА ВИЗНАЧЕННЯ МІСЦЕЗНАХОДЖЕННЯ
ДЖЕРЕЛ РАДІОЗАВАД В УМОВАХ ПАСИВНОЇ ЛОКАЦІЇ

В роботі проведено аналіз впливу руху приймальних елементів системи моніторингу на її функціональні можливості щодо просторово-часової обробки сигналів від апріорно невідомих стаціонарних джерел радіовипромінювання (ДРВ) та запропоновано методику визначення координат їх розташування в пасивному режимі моніторингу із неспрямованим прийомом. Запропонований метод переслідування «ведучий-відомий» на інтервалі часу моніторингу для однозначного визначення пеленгів на джерела радіовипромінювання в пасивному режимі під час руху радіоприймачів із апріорно визначеною просторовою конфігурацією.

Ключові слова: радіомоніторинг, апертура, просторово-часова обробка, радіоприймальний модуль, доплерівська частота.

V.A. DRUZHININ, V.I. KORSUN, K.A. SOKOLOV

National Technical University of Ukraine "Igor Sikorsky Kyiv Polytechnic Institute"

J.M. BOIKO, O.YU. BOHOMOL

Khmelnitskyi National University

METHOD FOR DETERMINING THE LOCATION OF SOURCES
OF RADIO INTERFERENCE IN PASSIVE LOCATION

In this work, an analysis of the influence of the motion of the receiving elements of the monitoring system on its functionality regarding spatial and temporal processing of signals from a priori unknown stationary sources of radio emission has been analyzed, and a method for determining the coordinates of their location in the passive mode of monitoring with non-directional reception is proposed. The proposed method of prosecution is "leading-known" in the interval of monitoring time for unambiguous determination of distances on radio sources in the passive mode when moving radio receivers with a priori defined spatial configuration. Mobile monitoring facilities functionally complement the stationary and provide flexible support for effective radio monitoring during measurements of radio frequency parameters beyond the area of access to them. The tasks of the radio monitoring can be solved by using passive radar systems, which may include not one, but a few spaced radio-controlled receiving modules. A prerequisite for solving the task of determining the coordinate's sources of radio emission by the system under consideration is the availability of at least three mobile radio receivers modules in the interval of monitoring time. In this system, information received by individual radar detectors is handled jointly. The algorithms considered in the work allow us to determine the coordinates of radio emission sources in the passive mode under conditions of non-directional reception. It should be noted that the implementation of the above algorithms is economically more expedient in comparison with space radio monitoring systems that solve similar technical problems. The efficiency of the application of the dynamical models considered in the work depends not only on the parameters of the radio receiver modules, but also on the signal parameters of the radio emission source. If the phase structure of the signal is not destroyed throughout the spatial-temporal interval of monitoring, then due to the use of a priori known information about the parameters of the movement of radar meters can significantly improve the efficiency of the system in solving the problem.

Keywords: radio monitoring, aperture, space-time processing, radio receiver module, Doppler frequency.

Вступ. Постановка завдання. В умовах сучасної електромагнітної обстановки значно ускладнюється задача пошуку завад, джерела яких маскуються нерегулярним характером використання радіочастотного ресурсу.

Джерелами завад можуть бути як легальні, так і нелегальні передавачі, які не дотримуються встановлених для технологій параметрів випромінювання і обмежень, що накладаються за результатами розрахунків сумісності з передавачами у сусідніх смугах частот іншого оператора. Ідентифікація передавачів за даними ідентифікаторів мережі і окремих базових станцій/секторів дозволить провести більш детальний аналіз спектру сигналів в оточуючому середовищі місця прояву завади і виявити сигнал завади від нелегального передавача (того ж репітера).

Загалом, для пошуку джерела завади необхідно зменшити загальну невизначеність у параметрах випромінювання передавачів мережі за рахунок використання додаткової інформації щодо випромінювання джерела завади, отриманої від заявника і, також, шляхом попереднього вимірювання у місті проявів завади.

У цьому випадку за рахунок підвищення потужності сигналу завади поряд із потужністю корисного сигналу у приймачі радіоконтролю виникає можливість прицільного, більш детального аналізу спектру сигналу завади і, таким чином, забезпечити більшу точність і надійність результатів аналізу спектра і вимірювань.

Таким чином, пошук джерела завади в умовах нерегулярного використання радіочастотного ресурсу вимагає тривалої, кропіткої роботи і уявляється складним і актуальним завданням.

Аналіз останніх досліджень і публікацій. Відомо [1–4], що динамічні умови роботи систем радіомоніторингу істотно впливають на ефективність їх практичного використання. Особливо це стосується

пасивних систем радіомоніторингу.

Припустимо, що дистанційно пілотований літальний апарат (ДПЛА) із радіоприймальним модулем (РПрМ) на борту рухається в фіксованому напрямку з постійною швидкістю $\vec{V}_{РПрМ}$.

У певний момент часу t_1 сигнал, який випромінюється апріорно невідомим джерелом, надходить з невідомого раніше напрямку під кутом α_1 на вхід антенного пристрою РПрМ (рис. 1).

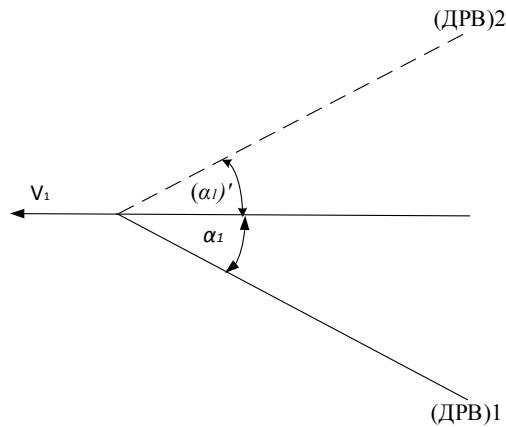


Рис. 1. Ілюстрація неоднозначного визначення напрямку приходу сигналу від ДРВ в умовах неспрямованого прийому

В даному випадку вираз для несучої частоти прийнятого сигналу має вигляд [3]:

$$f_{(n)np} = f_n \left(1 + \frac{V_{РПрМ}}{c} \cos \alpha_1 \right), \quad (1)$$

де f_n – частота несучого коливання сигналу; c – швидкість світла; $V_{РПрМ}$ – швидкість руху РПрМ ДПЛА.

Якщо частота несучого коливання сигналу f_n і швидкість руху РПрМ V апріорно відомі, то після вимірювання $f_{(n)np}$ може бути визначений пеленг на джерело радіовипромінювання (кут α):

$$\alpha_1 = \arccos \left[\frac{c}{L/T} \left(\frac{f_{(n)np}}{f_n} - 1 \right) \right] \quad (2)$$

Слід відзначити, що точність визначення пеленгу на джерело радіовипромінювання (ДРВ) залежить від величини відстані L (синтезованої апертури), яку проходить РПрМ за час моніторингу T . Перевагою таких систем є те, що вони забезпечують високу точність вимірювання напрямку приходу сигналу при використанні антен з малою апертурою.

Однак, визначення пеленга на ДРВ, в даному випадку, можливо лише при апріорно відомому спектрі радіовипромінювання.

Можливість роботи тільки в умовах, коли спектр сигналу ДРВ апріорно відомий, серйозно обмежує застосування систем моніторингу з синтезованою апертурою.

Дана ситуацію може бути змінена у випадку, якщо швидкість РПрМ змінна в часі за модулем або за напрямком. Тоді доплерівська частота також буде змінюватися на інтервалі часу моніторингу T .

Якщо РПрМ переміщається в фіксованому напрямку зі змінною за величиною швидкістю $V(t)$, то оді гармонійна хвиля з частотою f_n реєструється на виході приймального елемента як частотно-модульоване коливання. Його частота є функцією часу, яка описується наступним виразом [3]:

$$f_{np} = f_n \left(1 + \frac{V(t)}{c} \cos \alpha_1 \right) \quad (3)$$

Якщо швидкість руху приймального елемента $V(t)$ змінюється за гармонійним законом з частотою f_z , то вираз (3) може бути представлено у вигляді [3]:

$$f_{np} = f_n \left(1 + \frac{V_0}{c} \cos(2\pi f_z t) \cos \alpha_1 \right) \quad (4)$$

де V_0 – амплітуда швидкості руху РПрМ.

Амплітуда зміни доплерівської частоти реєстрованих коливань (F_D) та середня частота цих коливань (f_{cep}) визначаються наступним чином [3]:

$$\begin{cases} F_D = f_n \frac{V_0}{c} \cos \alpha_1 \\ f_{cep} = f_n \end{cases} \quad (5)$$

Частота сигналу і кут його приходу можуть бути визначені в даному випадку на основі вимірів амплітуди зміни частоти і середньої частоти реєстрованих коливань.

Точність вимірювання кута приходу коливання залежить від амплітуди швидкості переміщення приймального елемента. Слід зазначити, що даний ефект буде мати місце і в випадках зміни швидкості руху РПрМ за законами, що відрізняються від гармонійного.

Розглянемо випадок, коли РПрМ протягом часу t_1 рухається в фіксованому напрямку з постійною швидкістю V_1 , а потім протягом часу t_2 – у зміненому напрямку з постійною швидкістю V_2 (рис. 2)

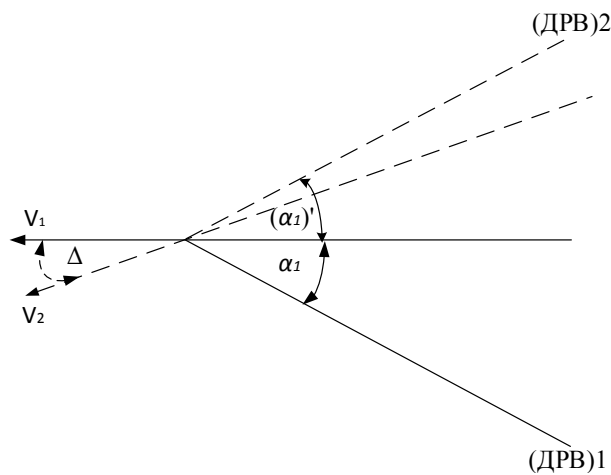


Рис. 2. Геометричне співвідношення кутів при зміні напрямку руху носія РПрМ

Особливістю двох перших моделей (1), (4) є неоднозначність вимірювання напрямків: сигнали, що приходять з симетричних напрямків (під кутами α_1 і α_2) (рис. 1), невизначні.

В даному випадку (рис. 3) ситуація відрізняється від раніше розглянутих.

При русі РПрМ в першому напрямку реєстрована доплерівська частота описується виразом:

$$F_{D1} = f_n \frac{V_1}{c} \cos \alpha_1, \quad (6)$$

а при русі у зміненому напрямку (рис. 2):

$$F_{D2} = f_n \frac{V_2}{c} \cos(\alpha_1 + \Delta). \quad (7)$$

Якщо V_1 , V_2 , Δ – апріорно визначаються просторовою конфігурацією системи радіомоніторингу, а F_{np1} і F_{np2} – величини, які вимірюються, тоді напрямок приходу сигналу від ДРВ та його частота можуть бути однозначно визначені на підставі наведених виразів.

В даному випадку точність виміру параметрів сигналу від ДРВ залежить від величин швидкостей V_1 , V_2 та кута Δ .

На підставі розглянутого вище математичного апарату в роботі пропонується динамічна модель просторово-часової обробки сигналів від ДРВ в умовах їх рознесеного прийому рухомими РПрМ із апріорно відомими просторовими характеристиками на інтервалі часу моніторингу.

На цей час, мобільні засоби моніторингу спроможні функціонально доповнювати стаціонарні й забезпечують гнучку підтримку ефективного радіомоніторингу при проведенні вимірювань параметрів радіовипромінювань поза зоною доступу до них за рахунок використання потенційних можливостей методів синтезу апертур пасивних систем [5–13].

На рис. 3 наведена ілюстрація просторового положення точок прийому сигналу (A і B) відносно ДРВ. В даному випадку моніторинг ДРВ реалізується двома рухомими РПрМ, які пересуваються зі

швидкостями V_1, V_2 та знаходяться на відстані (дистанції) один від одного. Точки прийому сигналу (А і В) з напрямів α_1, α_2 знаходяться в межах головної пелюстки діаграми спрямованості антени ДРВ в вертикальній та горизонтальній площинах.

Вхідні дані: 1. Координати точок знаходження РПрМ1 та РПрМ2 на інтервалі часу моніторингу ДРВ.

2. Час затримки (t_3) приходу сигналу в точку В відносно часу приходу радіовипромінювання від ДРВ в точку А.

3. Дистанція (d) – незмінна на інтервалі часу моніторингу (T) ДРВ.

4. $V_1 = V_2$.

Наукове завдання: На підставі наведених вхідних даних визначити координати точки стояння ($x_{ДРВ}; y_{ДРВ}$) ДРВ в пасивному режимі моніторингу.

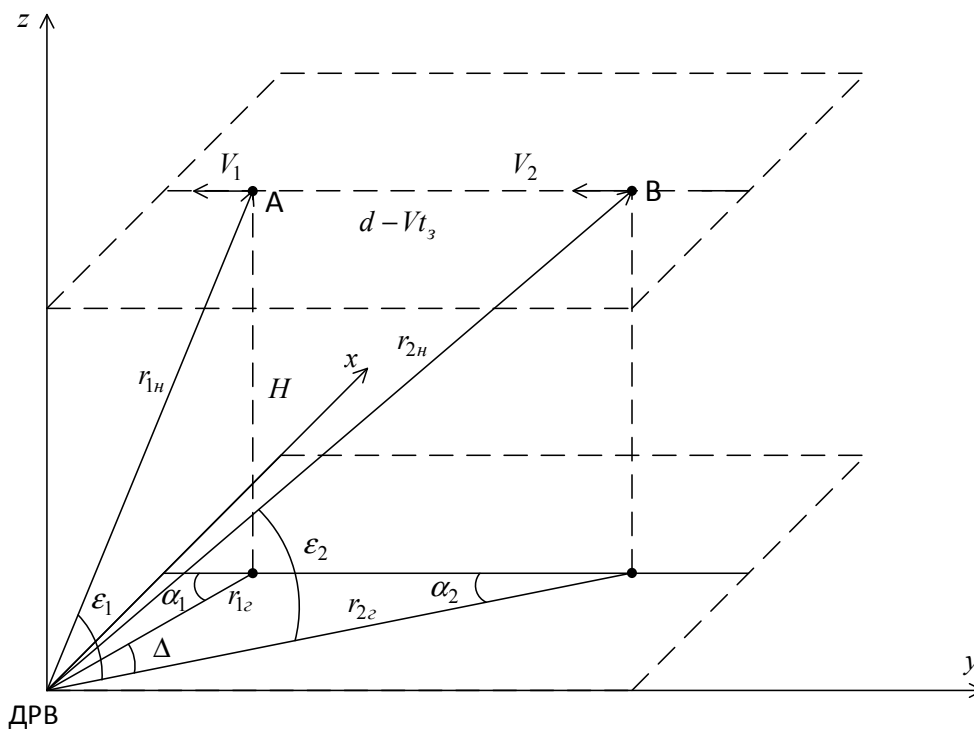


Рис. 3. Геометричне співвідношення кутів при зміні напрямку руху носія РПрМ

Алгоритм визначення координат точки стояння ($x_{ДРВ}; y_{ДРВ}$) ДРВ в пасивному режимі моніторингу

На підставі використання рівняння передачі Гарольда-Фрііса отримаємо вираз для розрахунку похилої дальності r_{1n} до ДРВ, який має вигляд:

$$r_{1n} = \frac{ct_3 \left(\frac{P_1}{P_2} \right)^{1/2}}{1 - \left(\frac{P_1}{P_2} \right)^{1/2}}, \tag{8}$$

де t_3 – час затримки приходу сигналу до другого приймального елемента відносно першого; P_1, P_2 – потужності сигналу від ДРВ, які отримані приймальними антенами РПрМ 1 та РПрМ2.

Слід відзначити, що похилі дальності до першого та другого приймальних елементів зв'язані співвідношенням:

$$r_{2n} = r_{1n} + ct_3, \tag{9}$$

де r_{1n} – похила дальність до першого приймального елемента відносно точки знаходження джерела радіовипромінювання;

r_{2H} – похила дальність до другого приймального елемента відносно точки знаходження джерела радіовипромінювання; c – швидкість світла.

Відповідно, математичні вирази для розрахунку кутів місця в точках прийому A і B (рис. 3) мають вигляд:

$$\varepsilon_1 = \arcsin\left(\frac{H}{r_{1H}}\right), \tag{10}$$

де H – висота знаходження радіоприймача в момент прийому сигналу від джерела радіовипромінювання (рис. 3).

$$\varepsilon_2 = \arcsin\left(\frac{H}{r_{2H}}\right). \tag{11}$$

Вирази для розрахунку значень проєкцій похилих дальностей від ДРВ до точок A і B на горизонтальну площину згідно з рис. 3 мають вигляд:

$$r_{1z} = \frac{H}{\operatorname{tg}(\varepsilon_1)} = \frac{H}{\operatorname{tg}\left(\arcsin\left(\frac{H}{r_{1H}}\right)\right)} = \frac{H\sqrt{1-\left(\frac{H}{r_{1H}}\right)^2}}{\left(\frac{H}{r_{1H}}\right)} = \sqrt{r_{1H}^2 - H^2}. \tag{12}$$

$$r_{2z} = \frac{H}{\operatorname{tg}(\varepsilon_2)} = \frac{H}{\operatorname{tg}\left(\arcsin\left(\frac{H}{r_{2H}}\right)\right)} = \frac{H\sqrt{1-\left(\frac{H}{r_{2H}}\right)^2}}{\left(\frac{H}{r_{2H}}\right)} = \sqrt{r_{2H}^2 - H^2}. \tag{13}$$

З врахуванням виразів (9)–(10) розраховується кут між напрямками на точки прийому сигналів відносно точки розташування джерела радіовипромінювання в горизонтальній площині (рис. 3):

$$\Delta = \arccos\left[\frac{r_{1z}^2 + r_{2z}^2 - (d - Vt_3)^2}{2 \cdot r_{1z} \cdot r_{2z}}\right] = \arccos A_\Delta \tag{14}$$

У даному випадку, коли параметри V_1 , V_2 , (d – дистанція між носіями радіоприймачів в точках A і B на рис. 3) априорно відомі, кут Δ – визначається згідно формули (14), а f_{np1} і f_{np2} – вимірюються, то напрямки приходу сигналів та його несуча частота однозначно визначаються виразами (16)–(17) на підставі вирішення системи наведених нижче рівнянь:

$$\begin{cases} f_{np1} = f_H \left[1 + \frac{V_1}{c} \cos \alpha_1 \right] \\ f_{np2} = f_H \left[1 + \frac{V_2}{c} \cos(\alpha_1 + \Delta) \right] \\ \alpha_2 = \alpha_1 + \Delta, V_1 = V_2 = V \end{cases} \tag{15}$$

$$\Delta = \arccos\left[\frac{r_{1z}^2 + r_{2z}^2 - (d - Vt_3)^2}{2 \cdot r_{1z} \cdot r_{2z}}\right] = \arccos A_\Delta, \quad \frac{f_{np1}}{f_{np2}} = \frac{\left[1 + \frac{V}{c} \cos \alpha_1 \right]}{\left[1 + \frac{V}{c} \cos(\alpha_1 + \Delta) \right]};$$

$$f_{np1} A_{\Delta} \cos(\alpha_1) - f_{np1} \sqrt{1 - A_{\Delta}^2} \sin(\alpha_1) - f_{np2} \cos \alpha_1 = \frac{c(f_{np2} - f_{np1})}{V}$$

Позначимо:

$$A \cos \alpha_1 - B \sqrt{1 - \cos^2 \alpha_1} - C \cos \alpha_1 = G; \cos \alpha_1 = t;$$

$$f_{np1} A_{\Delta} = f_{np1} \left[\frac{r_{1z}^2 + r_{2z}^2 - (d - Vt_3)^2}{2 \cdot r_{1z} \cdot r_{2z}} \right] = A$$

$$f_{np1} \sqrt{1 - A_{\Delta}^2} = f_{np1} \sqrt{1 - \left[\frac{r_{1z}^2 + r_{2z}^2 - (d - Vt_3)^2}{2 \cdot r_{1z} \cdot r_{2z}} \right]^2} = B$$

$$f_{np2} = C$$

$$\frac{c(f_{np2} - f_{np1})}{V} = G$$

$$(A^2 + C^2 + B^2)t^2 + (2CG - 2AC - 2AG)t + (G^2 - B^2) = 0$$

$$t_{1,2} = \frac{-(2CG - 2AC - 2AG) \pm \sqrt{(2CG - 2AC - 2AG)^2 - 4(A^2 + C^2 + B^2)(G^2 - B^2)}}{2(A^2 + C^2 + B^2)}$$

Введемо обмеження: $\begin{cases} -1 \leq t \leq 1 \\ 0 \leq \alpha_1 \leq \pi \end{cases}$

Таким чином, вирази для обчислення кута пеленгу на ДРВ та несучої частоти мають вигляд:

$$\alpha_1 = \arccos t \tag{16}$$

$$f_H = \left[\frac{f_{np1}}{1 + \frac{V}{c} \cos \alpha_1} \right] \tag{17}$$

На рис. 4. представлено блок-схему алгоритму визначення пеленгів на ДРВ (α_1, α_2) та його несучої частоти (f_H).

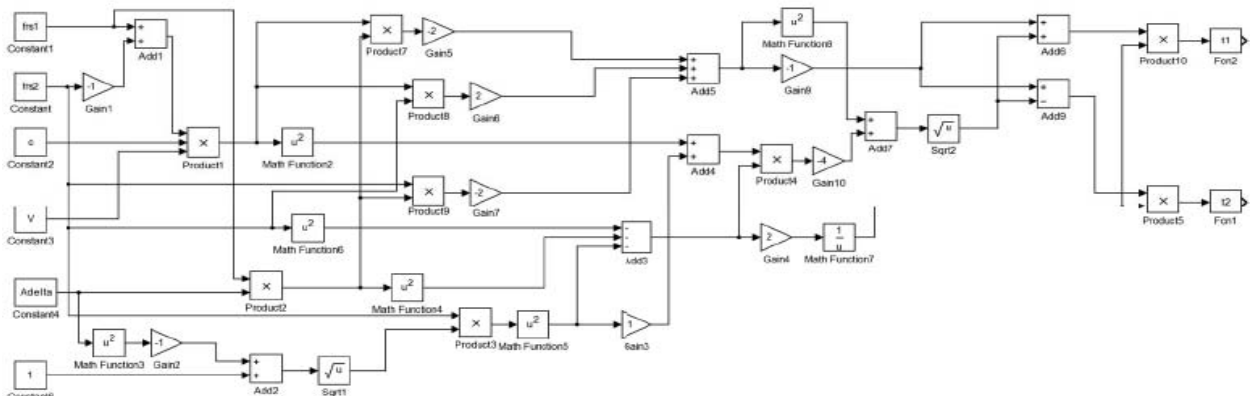


Рис. 4. Блок-схема алгоритму визначення пеленгів на ДРВ (α_1, α_2) та його несучої частоти (f_H)

Реалізація просторового положення точок прийому сигналу (А і В) відносно ДРВ (рис. 4) може бути вирішена за рахунок відповідного радіокерування носіями РПрМ та зводиться до визначення і передачі команд керування (КК) на борт веденого носія РПрМ із фіксованим запізненням відносно КК ведучого об'єкта.

Ця задача характеризується тим, що керування польотом здійснюється безперервно на всій траєкторії руху групи носіїв РПрМ. Для спрощення сприйняття визначена задача розглядається в одній площині.

Положення ведучого і веденого носія РПрМ визначиться у інерціальній системі координат з вісями $H, P, D(\vec{V})$. Ведучий носій РПрМ (НРПрМ) рухається зі швидкістю \vec{V}_1 на висоті H_1 .

За умови, що вісь ОХ системи прямокутних координат ХОУ, наведеної на рис. 5, орієнтована паралельно траєкторії руху приймальних елементів системи радіомоніторингу, в центрі якої розташований наземний пункт збору та обробки радіолокаційної інформації (НПЗОРЛІ), координати точки розташування джерела радіовипромінювання можуть бути розраховані таким чином:

$$\begin{cases} x_{ДРВ} = x_1 - \sqrt{r_{1н}^2 - H^2} \cdot \sqrt{1 - \left(\frac{c}{V_1}\right)^2 \left[\frac{f_{np1}}{f_n} - 1\right]^2} \\ y_{ДРВ} = y_1 + \sqrt{r_{1н}^2 - H^2} \cdot \frac{c}{V_1} \left[\frac{f_{np1}}{f_n} - 1\right] \end{cases} \quad (18)$$

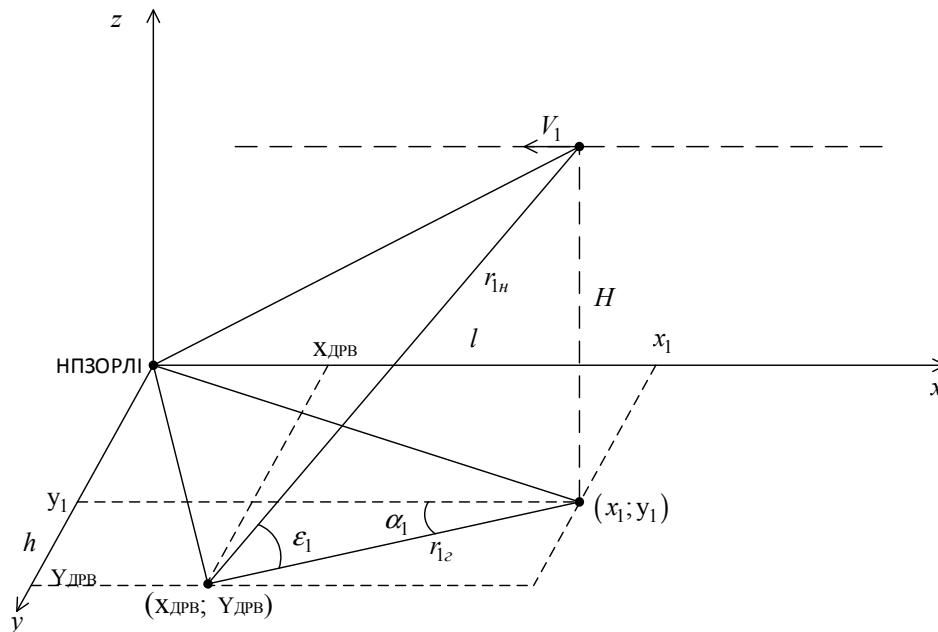


Рис. 5. Орієнтація руху РПрМ відносно вісі ОХ

Аналогічно швидкість веденого $\vec{V}_2 = \vec{V}_1$, а напрямком його руху співпадає з напрямком ведучого. З цього випливає, що кут нахилу траєкторії $\hat{\theta}$ дорівнює курсовому куту ведучого. Це справедливо у випадку, якщо кут атаки дорівнює нулю. Для цього випадку кінематичні співвідношення показані на рис. 6.

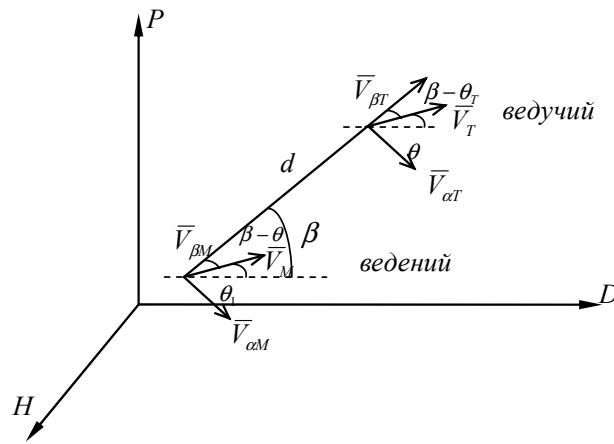


Рис. 6. Графічна інтерпретація кінематичних співвідношень при русі ведучого та веденого носія РПРМ

Кут лінії візування на рис. 6 позначений β , відстань між ведучим та веденим – d , проекції векторів швидкості ведучого та веденого на лінію візування – $V_{\beta T}$, $V_{\beta M}$, а до нормалі до лінії візування – $V_{\alpha T}$, $V_{\alpha M}$.

Призначення системи утримання (СУ) веденого на потрібній траєкторії (наведення) полягає у формуванні таких КК (на автопілот), які будуть забезпечувати утримання веденого за ведучим навіть при маневруванні останнього.

Припустимо, що система утримання буде відпрацьовувати вхідний сигнал, що дорівнює (пропорційний) куту лінії візування β або швидкості візування $\dot{\beta}$.

За такими вхідними сигналами можлива реалізація тільки одного закону керування, що може використовуватися для утримання веденого – це переслідування.

У цьому випадку ведений НПРМ завжди знаходиться прямо за ведучим, тобто $\theta = \beta$.

У випадку відсутності маневру це означає, що ведений рухається з постійною бічною швидкістю, а при сталій поздовжній швидкості буде забезпечуватися «ідеальна» дистанція між двома об'єктами по прямій лінії.

У відповідності до рис. 6 кінематичні співвідношення мають вигляд:

$$\begin{aligned} V_{\beta T} - V_{\beta M} &= V_T \cos(\beta - \theta_T) - V_M \cos(\beta - \theta) = \dot{d} \\ d &= d_0 + \dot{d} \Delta t \end{aligned} \quad (19)$$

а кутові відхилення

$$\begin{aligned} \dot{\beta} &= -\frac{V_{\alpha T} - V_{\alpha M}}{d} = -\frac{V_T \sin(\beta - \theta_T) - V_M \sin(\beta - \theta)}{d} \\ \beta &= \beta_0 + \dot{\beta} \Delta t \end{aligned} \quad (20)$$

Метод «чистого» переслідування буде визначатися тим, що ані ведучий, ані ведений не маневрують. При цьому $V_T = const$, а $\theta_T = 0$, $\theta = \beta$.

У цьому випадку

$$\begin{aligned} \frac{d(d)}{dt} &= V_T \cos \beta - V_M = \dot{d}; \\ \dot{\beta} &= \frac{d\beta}{dt} = -\frac{V_T \sin \beta}{d}. \end{aligned} \quad (21)$$

При цьому $\dot{\beta}$ буде дорівнювати нулю тільки коли $\beta = 0$ або π , тобто переслідування відбувається точно «в хвіст».

Рішення для β і кута нахилу траєкторії - θ як функції зміни дистанції d має вигляд:

$$\frac{d(d)}{d\beta} = \left(-\operatorname{ctg} \beta + \frac{V_M}{V_T} \operatorname{cosec} \beta \right) d \rightarrow \frac{d(d)}{dt} = (-\operatorname{ctg} \beta + \gamma \operatorname{cosec} \beta) d \dot{\beta}, \quad (22)$$

де $\gamma = \frac{V_M}{V_T}$ – співвідношення швидкостей ведучого і веденого НПРМ.

Обернене перетворення виразу (22) має вигляд:

$$\ln d = -\ln |\sin \beta| + \gamma \ln \left| \operatorname{tg} \frac{\beta}{2} \right| + \text{const} . \quad (23)$$

Якщо припустити, що $0 \leq \beta < \pi$, то

$$\ln \frac{d \sin \beta}{\operatorname{tg} \left(\frac{\beta}{2} \right)^\gamma} = \text{const} . \quad (24)$$

або

$$\frac{d \sin \beta}{(\operatorname{tg} \beta / 2)^\gamma} = \frac{d_0 \sin \beta}{(\operatorname{tg} \beta_0 / 2)^\gamma} = k = \lambda \quad (25)$$

де d_0 і β_0 – потрібні значення дистанції і кута візування веденого відносно ведучого НРПРМ.

Так як ведучий і ведений повинні бути на одній лінії, то β наближається до нуля, а $k = \lambda$ повинні бути постійними.

Точний вивід «у хвіст» ведучому НРПРМ відбудеться за умови: $\beta = \theta = 0$.

$$\dot{\beta} = -\frac{V_T (\sin \beta)^2}{\lambda \left(\frac{\operatorname{tg} \beta}{2} \right)^\gamma} .$$

При цьому кутова швидкість визначається так:

$$\dot{\beta} = -\frac{V_T (\sin \beta)^2}{\lambda \left(\frac{\operatorname{tg} \beta}{2} \right)^\gamma} .$$

На ділянці траєкторії, де $\beta \ll 1$, $\sin \beta \approx \beta$, $\operatorname{tg} \frac{\beta}{2} \approx \frac{\beta}{2}$, вираз для кутової швидкості має вигляд:

$$\dot{\beta} \approx \frac{2^\gamma (V_T)}{\lambda} - \gamma . \quad (26)$$

Висновки

Мобільні засоби моніторингу функціонально доповнюють стаціонарні і забезпечують гнучку підтримку ефективного радіомоніторингу при проведенні вимірювань параметрів радіовипромінювань поза зоною доступу до них.

Використання мобільних систем радіомоніторингу на базі рухомих радіокерованих модулів для вирішення відповідних практичних завдань дозволяє більш успішно здійснювати контроль радіочастотного спектру і виявляти незареєстровані радіовипромінювання.

У зв'язку з цим, актуальними залишаються питання щодо потенційних можливостей методів синтезу апертур пасивних систем радіомоніторингу.

Завдання радіомоніторингу можуть бути вирішені і за допомогою використання пасивних радіолокаційних систем, до складу яких може входити не одне, а декілька рознесених в просторі радіокерованих приймальних модулів.

Необхідною умовою для розв'язання задачі визначення координат ДРВ розглянутою системою є наявність не менше трьох рухомих радіоприймальних модулів на інтервалі часу моніторингу.

У даній системі інформація, що отримується окремими радіолокаційними вимірювачами, обробляється спільно.

Розглянуті в роботі алгоритми дозволяють визначати координати джерел радіовипромінювання в пасивному режимі в умовах неспрямованого прийому.

Слід зазначити, що реалізація наведених алгоритмів економічно більш доцільна в порівнянні з космічними системами радіомоніторингу, які вирішують аналогічні технічні завдання.

Ефективність застосування розглянутих в роботі динамічних моделей залежить не тільки від параметрів радіоприймальних модулів, але й параметрів сигналу джерела радіовипромінювання.

Значну роль при цьому відіграє співвідношення між параметрами руху антен радіоприймальних модулів і інтервалами когерентності сигналу.

Якщо фазова структура сигналу не зруйнована на всьому просторово-часовому інтервалі моніторингу, то за рахунок використання апріорно відомої інформації про параметри руху радіолокаційних вимірювачів можна суттєво підвищити ефективність системи в ході розв'язання розглянутої задачі.

Література

1. Дружинін В. А. Проблеми формування та обробки радіолокаційної інформації в системах радіобачення : монографія / В. А. Дружинін. – Київ : Логос, 2013. – 230 с.
2. Методи та алгоритми обробки і захисту інформації в радіолокаційних системах із змінною просторовою конфігурацією : монографія / В. А. Дружинін, С.В. Толопа, В.С. Наконечний, Н.В. Цюпа, Є.В. Батрак. – Київ : Логос, 2014. – 251 с.
3. Горбань І. І. Обробка гідроакустичних сигналів у складних динамічних умовах : монографія / І. І. Горбань. – Київ : Науково-виробниче підприємство «Видавництво «Наукова думка» НАН України», 2008. – 270 с.
4. Караваев В. В. Статистическая теория пассивной локации / В. В. Караваев, В. В. Сазонов. – М. : Радио. 1987. – 240 с.
5. Hayes M.P., Gough P.T. Synthetic aperture sonar: a review of current status. IEEE J. Ocean. Eng. 2009. V. 34. № 3. P. 207–224.
6. Autrey S.W. Passive synthetic arrays. IEEE J. Ocean. Eng. 1988. V. 84. № 2. P. 592–598.
7. Stergiopoulos S. Optimum bearing resolution for a moving towed array and extension of its physical aperture. The Journal of the Acoustical Society of America. 1990. V. 87, № 5. P. 2128–2140.
8. Edelson G.S., Tufts D.W. On the ability to estimate narrow-band signal parameters using towed arrays. IEEE Journal of Oceanic Engineering. 1992. V. 17, № 1. P. 48–61.
9. Ivanenkov A.S., Korotin P.I., Orlov D. A., Rodionov A.A., Turchin V.I. Cramer–Rao lower bound for localization of a source with partial temporal coherence using passive synthetic aperture. Proc. of the 12th European Conference on Underwater Acoustics. 2012. Edinburgh, United Kingdom. P. 564–571.
10. I.R. Parhomey, J.M. Boiko and O.I. Eromenko (2016, Aug.). Features of digital signal processing in the information control systems of multipositional radar. Journal of Achievements in Materials and Manufacturing Engineering. 2(77): 75–84. DOI: 10.5604/17348412.1230101.
11. Пархомей І. Р. Особливості функціонування радіолокаційних систем локації об'єктів з низькою поверхнею віддзеркалення / І. Р. Пархомей, Ю. М. Бойко // Вісник Хмельницького національного університету. Технічні науки. – 2015. – № 5. – С. 194–201. – URL : http://nbuv.gov.ua/UJRN/Vchnu_tekh_2015_5_39.
12. Boiko J. Automated control system radar work [Electronic resource] / J. Boiko, I. Parhomey // Матеріали XIII міжнародної конференції "Контроль і управління в складних системах (КУСС-2016)", м. Вінниця, 3–6 жовтня 2016 р. – Вінниця : ВНТУ, 2016. – URL : <http://ir.lib.vntu.edu.ua/handle/123456789/13052>.
13. Науково-прикладні питання забезпечення роздільної здатності і ефективності обробки сигналів у радіотехнічних та телекомунікаційних системах за наявності завад : монографія / Ю. М. Бойко, О. М. Шинкарук, Л. В. Карпова, І. І. Чесановський. – Хмельницький : ХНУ, 2019. – 218 с. – URL : <http://elar.khnu.km.ua/jspui/handle/123456789/7556>.

References

1. Druzhynin V. A. Problemy formuvannya ta obrobky radiolokatsiinoi informatsii v systemakh radiobachennia : monohrafiia / V. A. Druzhynin. – Kyiv : Lohos, 2013. – 230 s.
2. Metody ta alhorytmy obrobky i zachystu informatsii v radiolokatsiinykh systemakh iz zminnoiu prostorovoiu konfigurationsiieu : monohrafiia / V.A. Druzhynin, S.V. Toliupa, V.S. Nakonechnyi, N.V. Tsopa, Ye.V. Batrak. – Kyiv : Lohos, 2014. – 251 s.
3. Horban I.I. Obrobka hidroakustychnykh syhnaliv u skladnykh dynamichnykh umovakh : monohrafiia / I.I. Horban. – Kyiv : Naukovo-vyrobnyche pidpriemstvo «Vydavnytstvo «Naukova dumka» NAN Ukrainy», 2008. – 270 s.
4. Karavaev V.V. Statisticheskaya teoriya passivnoy lokatsii / V.V. Karavaev, V.V. Sazonov. – M. : Radio. 1987. – 240 s.
5. Hayes M.P., Gough P.T. Synthetic aperture sonar: a review of current status. IEEE J. Ocean. Eng. 2009. V. 34. № 3. P. 207–224.
6. Autrey S.W. Passive synthetic arrays. IEEE J. Ocean. Eng. 1988. V. 84. № 2. P. 592–598.
7. Stergiopoulos S. Optimum bearing resolution for a moving towed array and extension of its physical aperture. The Journal of the Acoustical Society of America. 1990. V. 87, № 5. P. 2128–2140.
8. Edelson G.S., Tufts D.W. On the ability to estimate narrow-band signal parameters using towed arrays. IEEE Journal of Oceanic Engineering. 1992. V. 17, № 1. P. 48–61.
9. Ivanenkov A.S., Korotin P.I., Orlov D. A., Rodionov A.A., Turchin V.I. Cramer–Rao lower bound for localization of a source with partial temporal coherence using passive synthetic aperture. Proc. of the 12th European Conference on Underwater Acoustics. 2012. Edinburgh, United Kingdom. P. 564–571.
10. I.R. Parhomey, J.M. Boiko and O.I. Eromenko (2016, Aug.). Features of digital signal processing in the information control systems of multipositional radar. Journal of Achievements in Materials and Manufacturing Engineering. 2(77): 75-84. DOI: 10.5604/17348412.1230101.
11. Parkhomey I. R. Features of objects radar systems ranging from low reflection surface / I. R. Parkhomey, J. M. Boiko // Herald of Khmelnytskyi National University. – 2015. – № 5. – S. 194–201. – URL: http://nbuv.gov.ua/UJRN/Vchnu_tekh_2015_5_39.
12. Boiko J. Automated control system radar work [Electronic resource] / J. Boiko, I. Parhomey // Materialy XIII mizhnarodnoi konferentsii "Kontrol i upravlinnia v skladnykh systemakh (KUSS-2016)", m. Vinnytsia, 3–6 zhovtnia 2016 r. – Vinnytsia : VNTU, 2016. – URL: <http://ir.lib.vntu.edu.ua/handle/123456789/13052>.
13. Naukovo-prikladni pytannia zabezpechennia rozdilnoi zdatnosti i efektyvnosti obrobky syhnaliv u radiotekhnichnykh ta telekomunikatsiinykh systemakh za naiavnosti zavod : monohrafiia / J. M. Boiko, O. M. Shynkaruk, L. V. Karpova, I. I. Chesanovskyi. – Khmelnytskyi : KhNU, 2019. – 218 s. – URL: <http://elar.khnu.km.ua/jspui/handle/123456789/7556>.