



УКРАЇНА

(19) **UA** (11) **98745** (13) **U**  
(51) МПК (2015.01)  
**A47B 97/00**  
**A47B 13/00**

ДЕРЖАВНА СЛУЖБА  
ІНТЕЛЕКТУАЛЬНОЇ  
ВЛАСНОСТІ  
УКРАЇНИ

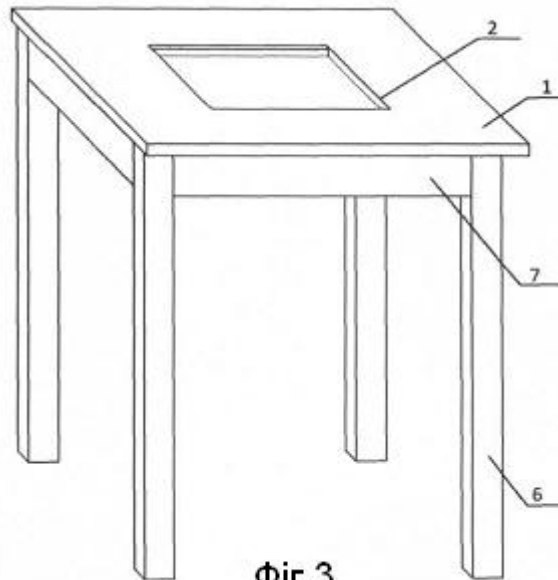
## (12) ОПИС ДО ПАТЕНТУ НА КОРИСНУ МОДЕЛЬ

(21) Номер заявки: <b>u 2014 11123</b>	(72) Винахідник(и): <b>Олійник Галина Степанівна (UA), Романюк Ірина Сергіївна (UA)</b>
(22) Дата подання заявки: <b>13.10.2014</b>	(73) Власник(и): <b>ХМЕЛЬНИЦЬКИЙ НАЦІОНАЛЬНИЙ УНІВЕРСИТЕТ, вул. Інститутська, 11, м. Хмельницький, 29016 (UA)</b>
(24) Дата, з якої є чинними права на корисну модель: <b>12.05.2015</b>	
(46) Публікація відомостей про видачу патенту: <b>12.05.2015, Бюл.№ 9</b>	

## (54) КОНСТРУКЦІЯ МОДУЛЬНОГО СТОЛА

### (57) Реферат:

Конструкція модульного стола містить квадратну стільницю та чотири ніжки. По центру стільниці вирізаний прямокутної форми отвір, який виконаний в рівень з стільницею, при цьому отвір закритий склом, яке кріпиться за допомогою вмонтованого виступу в стільницю та скоб, а стільниця складається з двох частин, верхня - стільниця, нижня - підстілля, які розташовані на відстані одна від одної.



Фіг.3

UA 98745 U



Корисна модель належить до меблів, а саме, до конструкції стола, і може бути використана в інтер'єрі як житлових, так і суспільних споруд.

Відомий столик розсувний автоматичний, який містить центральну стільницю і зв'язані з нею бокові стільниці, та включає в себе обладнання, яке забезпечує піднімання і опускання центральної стільниці (деклараційний патент на корисну модель № 50983 від 25.06.2010 р.).

Столик включає в себе обладнання, яке забезпечує піднімання і опускання центральної стільниці та горизонтальне переміщення бокових стільниць за рахунок вмонтованого мотор-редуктора з висувним пультом керування, причому у висувному пульті керування вбудований радіоприймач. Тому є необхідність підключення до мережі 220 вольт для забезпечення функціональності блока живлення для мотор-редуктора, що, в свою чергу, обмежує область застосування даного виробу. Крім того, в центральній стільниці відомого столика передбачені отвори з дном для встановлення пляшок, що не дає змоги змінювати декорації в центральній стільниці.

Відомий стіл декоративний, що містить стільницю та ніжки, який відрізняється тим, що як стільницю використано декоративний блок, у просторі між верхньою і нижньою гранями якого розміщені декоративні елементи (деклараційний патент на корисну модель № 26358 від 10.09.2007 р.).

Декоративний блок цього стола заповнений прозорим або кольоровим наповнювачем-отверджувачем, а ніжки закріплено до нижньої грані блока. Верхню грань декоративного блока виконано зі скла чи прозорого полімерного матеріалу, а нижню грань декоративного блока виконано з дерева, непрозорого полімерного матеріалу або металу. Як наповнювач-отверджувач використано прозору епоксидну смолу, силіконовий клей, рідке скло тощо. Як елементи оформлення використовуються сухі або штучні квіти та/або камінці, та/або черепашки, та/або кольорові скельця, та/або шматочки дерева тощо.

Для заміни елемента оформлення цього стола, який зафіксований за допомогою наповнювача-отверджувача, потрібно виготовляти новий декоративний блок та встановлювати його в декоративну рамку, що обмежує швидку заміну декоративного елемента. Крім того, в декоративній рамці цього стола, або між верхньою та нижньою гранями декоративного стола передбачені елементи підсвічування, які з часом теж потрібно міняти, руйнуючи при цьому декоративний блок, що створює певні обмеження.

Найближчим до корисної моделі, що заявляється, є збірно-розбірний стіл, що складається з трьох базових модулів: ніжок, стільниці прямокутної форми та горизонтальної полиці, виконаної з ДСП (деклараційний патент на корисну модель № 12755 від 15.02.2006 р.).

У відомому столі стільницю базового модуля виконано з висувним ящиком. Так як ящик висувається в одну сторону, то це створює певні обмеження щодо використання.

В основу корисної моделі поставлено задачу створити з невеликої кількості конструктивних елементів зручну конструкцію стола.

Поставлену задачу вирішують тим, що в конструкції модульного стола, що містить квадратну стільницю та чотири ніжки, згідно з корисною моделлю, по центру стільниці вирізаний прямокутної форми отвір, який виконаний врівень з стільницею і закритий склом, яке кріпиться за допомогою вмонтованого в стільницю виступу та скоб, при цьому стільниця складається з двох частин, верхня - стільниця, нижня - підстілля на відстані одна від одної, при цьому конструкція модульного стола скріплення стільниці з підстіллям та ніжками виконується за допомогою з'єднувальних елементів (шипів, скоб, заглушок, меблевих кутиків).

Сукупність конструктивних елементів, що використовується в корисній моделі, що заявляється, дозволяє створити зручну конструкцію стола. Вмонтований отвір дозволяє розмістити в ній декоративні елементи та змінювати їх при бажанні.

На фіг. 1 зображено переріз базового модуля у реальному вигляді;

на фіг. 2 - переріз конструкції стола;

на фіг. 3 - загальний вигляд модульного стола.

Модульний стіл містить стільницю 1 (фіг. 3), виконану з темних порід дерева, в стільниці вирізано прямокутний отвір 2 (фіг. 1, фіг. 2, фіг. 3). В отвір 2 стільниці монтується скло 3, товщиною 5 мм. Скло 3 кріпиться врівень зі стільницею 1 за допомогою виступу 4. Модульний стіл створений обмежувачами горизонтальними площинами: верхньою площиною, що складається з стільниці 1 та отвору прямокутної форми, закритого склом 3, та на відстані нижньою площиною - підстіллям 5, конструкційними елементами вертикальної площини - ніжок 6, царг 7. З'єднувальними елементами виступають скоби 8 розміром 10×8 мм, заглушки (ДВП 3 мм), шипи, меблеві кутики. Скло 3 монтується врівень з стільницею базового модуля і представляє таке з'єднання деталей, коли їх поверхні лежать в одній площині. Скло 3 не кріпиться наглухо, за допомогою виступу 4 (фіг. 1), за рахунок цього забезпечується легкий

демонтаж декоративної частини. Розміри скла 300\*300 мм, воно розміщене по центру стільниці, що має розмір 640\*640 мм. Відстань від скляної поверхні до краю стола - 170 мм - це основна робоча поверхня конструкції модульного стола, на яку йде найбільше навантаження.

5 Заглушка являє собою щиток з листового матеріалу, який закриває ємність у коробчастих конструкціях, не виходить на лицьову поверхню та закріплюється у накладку. Закрите ненаскрізне шипове з'єднання служить для забезпечення міцності конструкції, шип не виходить на протилежну поверхню виробу, в гніздо якої він входить. Кінцеве з'єднання базового модуля виконано таким чином, що торці з'єднувальних деталей невидимі з зовнішньої сторони і тому є потайними, тобто невидимим є його конструктивне рішення.

10 На фіг. 1 представлено переріз конструкції базового модуля, на якому видно глибину відстані стільниці від підстілля, призначеної для зберігання змінного декоративного елемента. На перерізі показано, як кріпляться скоби 8 та монтується скло 3 за допомогою виступу 4, утворюючи таким чином проміжок, який призначений для зберігання змінного декоративного елемента залежності від інтер'єру, настрою, пори року. Як декоративний елемент можна використати кавові зерна, ікебани, гірлянди, новорічні іграшки і т.п.

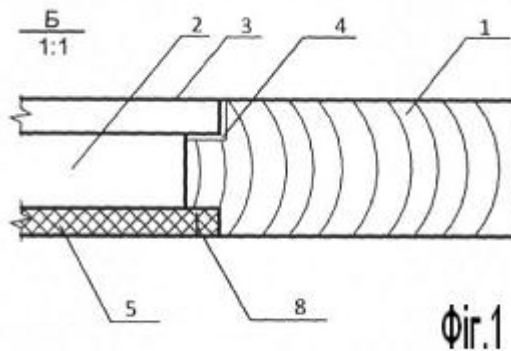
15 Переріз конструкції модульного стола (фіг. 2) представляє розміри конструктивних елементів корисної моделі. Вигляд зверху конструкції модульного стола (фіг. 3) представляє собою стільницю базового модуля 1, яка має квадратну форму та отвір 2, через може проглядати декоративний елемент. Загальний вигляд корисної моделі, що заявляється, представлений на фіг. 3.

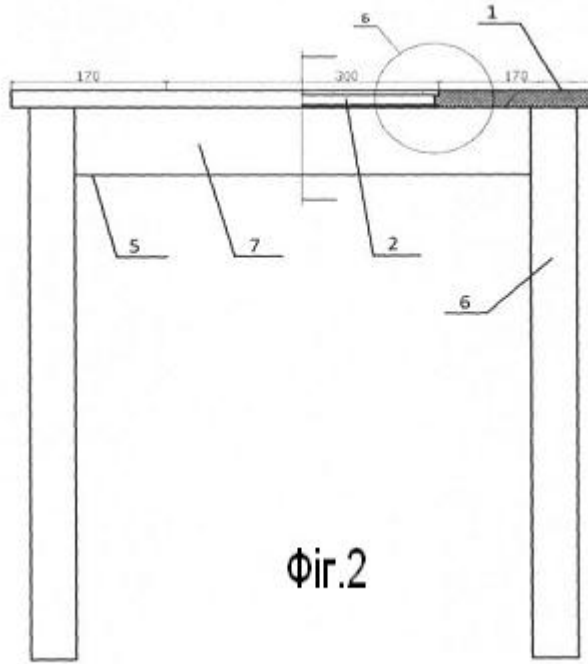
20 З'єднання стільниці з ніжками стола відбувається за допомогою шипів; з'єднання ніжок, стільці та царг відбувається за допомогою заглушок та меблевих кутиків; підстілля кріпиться до ніжок та царг за допомогою меблевих кутиків; причому, ці з'єднання не проглядаються на зовнішньому вигляді, але завдяки їм забезпечується міцність та цільність конструкції модульного стола.

#### ФОРМУЛА КОРИСНОЇ МОДЕЛІ

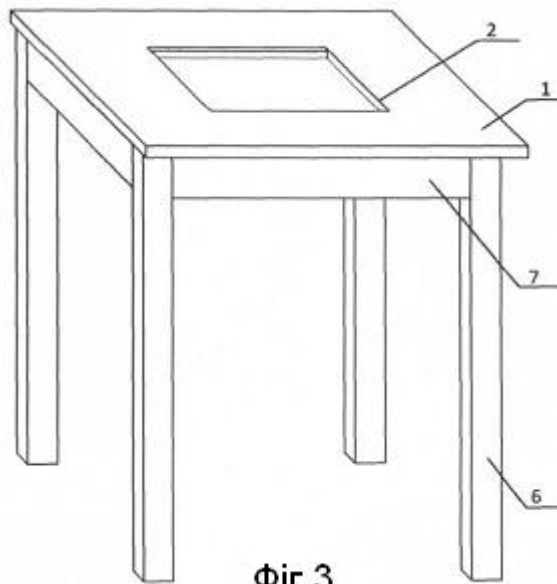
30 1. Конструкція модульного стола, яка містить квадратну стільницю та чотири ніжки, яка **відрізняється** тим, що по центру стільниці вирізаний прямокутної форми отвір, який виконаний в рівень з стільницею, при цьому отвір закритий склом, яке кріпиться за допомогою вмонтованого виступу в стільницю та скоб, а стільниця складається з двох частин, верхня - стільниця, нижня - підстілля, які розташовані на відстані одна від одної.

35 2. Конструкція модульного стола за п. 1, яка **відрізняється** тим, що скріплення стільниці з підстіллям та ніжками виконується за допомогою з'єднувальних елементів (шипів, скоб, заглушок, меблевих кутиків).





Фіг.2



Фіг.3

---

Комп'ютерна верстка І. Скворцова

---

Державна служба інтелектуальної власності України, вул. Василя Липківського, 45, м. Київ, МСП, 03680, Україна

---

ДП "Український інститут інтелектуальної власності", вул. Глазунова, 1, м. Київ – 42, 01601