

2. Sazonov D.M. Antenny i ustrojstva SVCh: Ucheb. dlja radiotehn. spec. vuzov. – M.: Vyssh. shk., 1988. – 432 s.
3. Antenny i ustrojstva SVCh. Proektirovanie fazirovannyh antennyh reshetok: Ucheb. posobie dlja vuzov / V.S. Filippov, L.I. Ponamarev, A.Ju. Grinev i dr.; Pod red. D.I. Voskresenskogo. – 2-e izd., dop. i pererab. – M.: Radio i svjaz', 1994. – 592 s.: il.
4. Hansen R.S. Skanirujushhie antennoye sistemy SVCh: Per. s angl. / Pod red. G.T. Markova i A.F. Chaplina. – M.: Sov. radio, 1966. t. 1. – 536 s.; 1966. t. 2. – 496 s.; 1971. t. 3. – 464 s.
5. Antenny i ustrojstva SVCh (proektirovanie FAR) / Pod red. D.I. Voskresenskogo. – M.: Radio i svjaz', 1981. – 432 s.: il.
6. Ruvin A. E., Weinberg, L. Digital Multiple Beamforming Techniques for Radar // IEEE Eascon 78 Record. P. 152-163.
7. Barton D. K., Ward H. R. Handbook of Radar Measurement. – Dedham, MA: Artech House, 1984.
8. Makarenko V. Komponenty dlja postroenija besprovodnyh ustrojstv svjati. Chast' 7. Sintezatory chastoty prjamoogo cifrovogo sinteza//Elektronnye komponenty i sistemy.-2010.-№1.-S.34-46
9. Vankka J. Direct Digital Synthesizers:Theory, Design and Applications/ Vankka J. // Helsinki University of Technology. – 2000. – S. 192.
10. Polikarovs'kih O.I Metod korekcii polozhennja impulsu u dvorivnevih cifrovih obchisljuval'nih sintezatorah chastoti/ Polikarovs'kih O.I., Mostovjuk I.A./ Visnik Hmel'nic'kogo nacional'nogo universitetu. - m. Hmel'nic'kij, 2013.- Tom.2. - S.171 -175
11. Polikarovs'kih O.I Realizacija prjamoogo cifrovogo sintezatora chastoti iz fazovim jadrom na osnovi sumatora u bazisi Galua /Polikarovs'kih O.I. //Informacijni tehnologii.-2013.Tom.4.-S.142-146

Рецензія/Peer review : 20.3.2014 р.

Надрукована/Printed :9.4.2014 р.

Рецензент: Троцишин І.В., д.т.н., проф.

УДК 621.317

В.С. ПЕТРУШАК, М.О. КРАВЧУК

Хмельницький національний університет

## АНАЛІЗ ПЕРЕТВОРЮВАЧІВ МИТТЄВИХ ЗНАЧЕНЬ НАПРУГИ ПЕРІОДИЧНОГО СИГНАЛУ В ЦИФРОВИЙ КОД

*Розглянуто схему N-розрядного паралельного АЦП. Проаналізовано характеристики сучасних паралельних АЦП. Вказано на переваги та недоліки використання паралельних АЦП. Представлена залежність кількості вибірок за період змінного сигналу від його частоти. Представлена залежність відносного значення динамічної похибки від зміни частоти вхідного сигналу паралельних АЦП. Виведено аналітичний вираз для визначення абсолютного значення динамічної похибки паралельних АЦП.*

*Ключові слова: амплітуда, паралельний АЦП, порозрядний АЦП, динамічна похибка.*

V.S. PETRUSHAK, M.O. KRAVCHUK

Khmelnitsky national university

## ANALYSIS OF CONVERTERS THE INSTANTANEOUS VALUES OF VOLTAGE PERIODIC SIGNAL INTO DIGITAL CODE

*Schematics N-bit parallel ADC considered. Analyzed the characteristics of modern parallel ADC. Specified on the advantages and disadvantages of using parallel ADC. The dependence of the number of samples per period of the AC signal from its frequency. The dependence of the relative value of dynamic error of changing the frequency of the input signal parallel ADC. Analytical expression for determining the absolute value of the dynamic error of ADC parallel.*

*Keywords: amplitude, parallel ADC, pipelined ADC, dynamic error.*

### Вступ

В наш складний час, коли Україна прагне бути повноправною європейською країною, прагне інтеграції у міжнародне співтовариство неабиякої важливості набуває проблема забезпечення споживачів якісними і недорогими засобами вимірювання, конкурентоспроможними серед світових вимірювачів.

Засоби вимірювання різноманітних параметрів та технічних характеристик радіотехнічних засобів завжди займали провідні позиції в науці та техніці. Без точного визначення відповідних значень неможлива побудова сучасних якісних систем радіозв'язку, радіолокації, навігаційних наземних та супутникових систем.

Україна має значні досягнення в галузі метрології та радіовимірювань. Так в практиці електрорадіовимірювань вимірювання напруги є поширеною операцією. При цьому визначається різниця потенціалів чи падіння напруги на ділянці електричного кола (на її елементі). Метою вимірювання постійної напруги є визначення її значення і знака полярності. При вимірюванні змінної напруги може бути визначений будь-який її параметр (амплітудне, середнє, середньоквадратичне, середньовипрямлене значення чи розмах сигналу).

Зусилля видатних науковців спрямовані на покращення метрологічних та технічних показників існуючих засобів вимірювання, зокрема на розробку нових методів корекції характеристики перетворення вимірювального каналу, що є їх головною складовою [3].

Відповідно вдосконалення відомих методів для створення нових перетворювачів високочастотних періодичних сигналів в код є перспективною задачею на сьогоднішньому етапі розвитку вимірювальної техніки.

### Постановка завдання

Амплітуда є важливим інформативним параметром для багатьох задач метрології. В ультразвуковій

дефектоскопії за величиною амплітуди відбитого сигналу можна визначити розміри дефектів, а отже й своєчасно на них відреагувати. В радіогеодезії від амплітуди відбитого сигналу залежить площа об'єкту спостереження для оцінки об'єму корисних копалин. В медичній томографії (УЗД, МРТ) від величини амплітуди відбитого сигналу залежать розміри об'єктів спостереження, що дозволяє їх своєчасно виявити. В промисловій томографії від амплітуди відбитого сигналу залежать параметри образів просторового розподілу фізичних величин. При цьому корисна інформація міститься лише в молодших розрядах результатів первинних вимірювань, в діапазоні від декількох одиниць до (в найкращому випадку) декількох десятків відсотків результату. Завдяки цьому відбувається еквівалентне підсилення впливу похибок використовуваних вимірюваних засобів відносно інформативної частини результатів. Тому вимірювальні засоби повинні мати високу точність, чутливість та завадостійкість.

Від точності та швидкості вимірювання амплітуди відбитого сигналу залежить вимірювальна інформація про просторовий розподіл величини в промисловому об'єкті, що впливає на своєчасне керування цим об'єктом і є однією з основних задач томографічних вимірювань.

У вимірювальних приладах деякі системи в якості перетворювачів амплітуди використовують низькорозрядний аналого-цифровий перетворювач, який не синхронізований зі вхідним сигналом і здійснює миттєві вибірки значень амплітуди сигналу, що потребує накопичення певної кількості вибірок і подальшої їх обробки, а це призводить до збільшення часу вимірювання [3].

**Результати дослідження**

До групи АЦП прямого перетворення миттєвих значень напруги періодичного сигналу в цифровий код належать паралельні аналого-цифрові перетворювачі та порозрядні (конвеєрні) АЦП. В паралельних аналого-цифрових перетворювачах квантування вхідного сигналу здійснюється за допомогою набору компараторів, які ввімкненні паралельно джерелу вхідного сигналу. На рис. 1 представлена схема N-розрядного паралельного АЦП [1], яка складається з N компараторів, резистивних подільників напруги, пріоритетного шифратора та пристрою вибірки та зберігання.

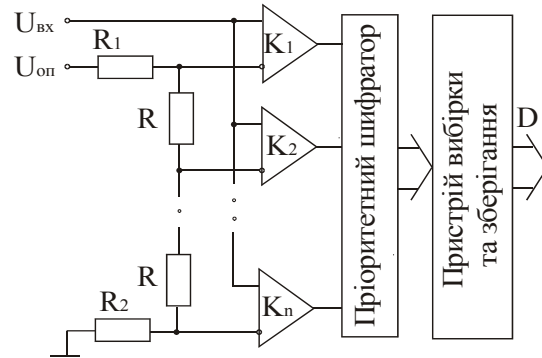


Рис.1. Схема N-розрядного паралельного АЦП

Принцип роботи такої схеми полягає в синхронному порівнянні вхідної напруги  $U_{вх}$  з набором опорних напруг  $U_{оп}$ , сформованих на відповідних виходах резисторного подільника вхідної напруги. Утворений цифровий код є паралельним одиничним кодом (або так званим пріоритетним кодом, оскільки нижні компаратори, які спрацювали для  $U_{вх} > U_{оп}$ , мають стан логічної 1, а верхні, які не спрацювали для  $U_{вх} < U_{оп}$ , мають стан логічного 0). Максимальне значення коду на виході аналого-цифрового перетворювача буде встановлене при перевищенні вхідним сигналом значення сигналу на опорному вході першого (вищого) компаратора. Точність перетворювача визначається похибками резистивного подільника та компараторів.

Оскільки N-розрядний паралельний АЦП містить  $2^{N-1}$  компараторів та  $2N$  узгоджених резисторів, то головним недоліком схеми є висока складність. Як наслідок, відповідно висока вартість та значна потужність споживання (MAX109, наприклад, споживає біля 4 Вт). В таблиці 1 наведені АЦП з найбільшою кількістю вибірок за секунду при найменшій розрядності[4, 5].

Паралельні АЦП високошвидкісні (восьмирозрядний перетворювач типа MAX109 дозволяє одержати 2,2 млрд відліків в секунду при часі затримки проходження сигналу не більше 1,2 нс), проте мають низьку розрядність (8 біт), великий розмір кристала мікросхеми, високу вхідну ємність, і можуть видавати короткочасні помилки на виході.

На рис. 2 наведені залежності кількості вибірок  $n$  за період вхідного сигналу від зміни його частоти  $f$ . Так при збільшенні частоти вхідного сигналу від 10 МГц до 100 МГц кількість вибірок за період зменшується з 300 до 30 відповідно. На частоті вхідного сигналу 300 МГц АЦП MAX109 здійснює лише 7 вибірок за період.

Таблиця 1

**Характеристики паралельних АЦП**

Виробник	Найменування АЦП у виробника	Розрядність	Частота дискретизації, ГГц	Інтерфейс	Ціна, у.о.
Texas Instruments	ADC083000	8	3	послідовний	1500
Maxim Integrated Products	MAX109	8	2,2	послідовний	-

Крім того АЦП паралельного типу характеризуються наявністю динамічної похибки [2], яка пов'язана зі зміною вимірюваної напруги за час дискретизації. Враховуючи, що вхідний сигнал можна задати виразом:

$$U(t) = U_m \cos(\omega t + \varphi_0), \tag{1}$$

де  $\varphi_0 = 0$

За відсутності фазового зсуву та враховуючи, що

$$t = 0 + \frac{T_\delta}{2}, \quad (2)$$

де  $T_\delta$  – період дискретизації сигналу.

Тоді відповідно матимемо:

$$U(t) = U_m \cos \frac{\omega T_\delta}{2}. \quad (3)$$

Абсолютне значення динамічної похибки можна визначити за виразом

$$\Delta = U_m \left(1 - \cos \frac{\omega T_\delta}{2}\right). \quad (4)$$

У відповідності до тригонометричних функцій приймемо, що  $\cos(x) \cong 1 - \frac{x^2}{2}$ , тому матимемо:

$$\Delta = U_m \left(1 - 1 + \left(\frac{\omega T_\delta}{2}\right)^2\right) = U_m \left(\frac{2\pi f T_\delta}{2}\right)^2 = U_m \left(\frac{\pi f}{f_\delta}\right)^2, \quad (5)$$

де  $f$  – частота вхідного сигналу,  $f_\delta$  – частота дискретизації АЦП.

Відповідно відносне значення динамічної похибки визначатиметься за формулою:

$$\delta = \frac{\Delta}{U_m} = \left(\frac{\pi f}{f_\delta}\right)^2 \cdot 100\%. \quad (6)$$

Залежність відносного значення динамічної похибки від зміни частоти вхідного сигналу паралельних АЦП, характеристики яких наведені в табл. 1, представлена на рис. 3 і рис. 4.

Графіки, представлені на рис.3 та рис.4 наочно відображають недоцільність використання паралельних АЦП для вимірювання миттєвих значень напруги змінного сигналу на частотах більших за 500 МГц, оскільки відносне значення динамічної похибки становитиме більше 27%. А при вимірюванні миттєвого значення сигналу частотою 1 ГГц, значення похибки становитиме 109% для АЦП ADC083000 частота дискретизації якого 3 ГГц.

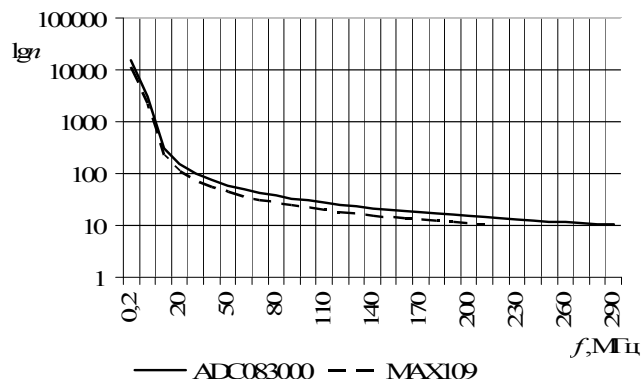


Рис.2. Залежність кількості вибірок за період змінного сигналу від його частоти

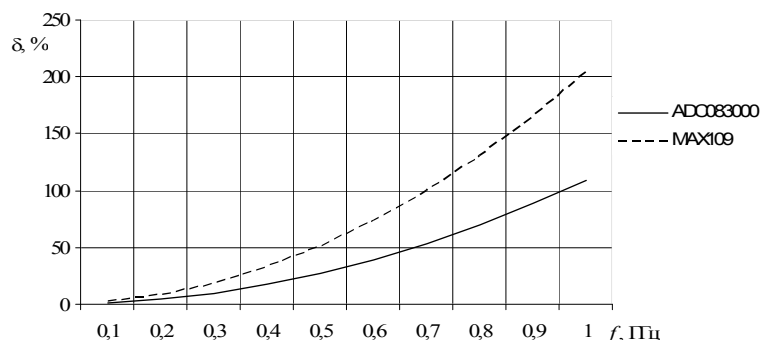


Рис.3. Зміна відносного значення динамічної похибки в діапазоні частот вхідного періодичного сигналу від 100 МГц до 1 ГГц

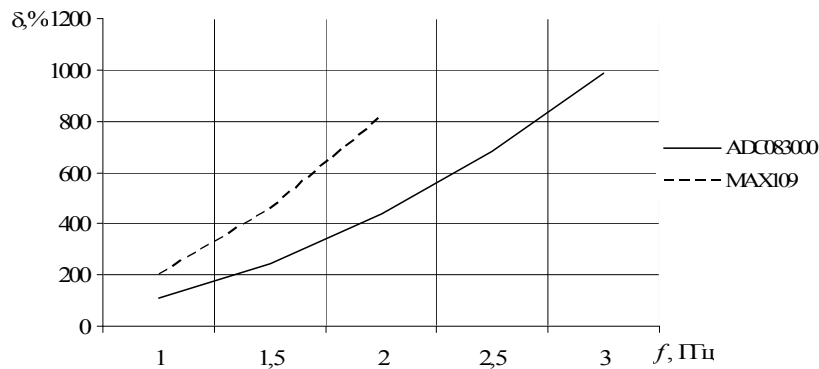


Рис.4. Зміна відносного значення динамічної похибки в діапазоні частот вхідного періодичного сигналу від 1ГГц до 3ГГц

В табл. 2 наведені характеристики найкращих осцилографів, в яких використовуються АЦП паралельного перетворення. Такі осцилографи дозволяють здійснювати до 80 млрд. вибірок за секунду, але є високо вартісними та мають лише 255 рівнів розрізняльної здатності по вертикалі.

Використовуються паралельні аналого-цифрові перетворювачі загалом в осцилографах та спектроаналізаторах для візуального відображення високочастотних сигналів.

Крім паралельних АЦП до перетворювачів миттєвих значень напруги періодичного сигналу в цифровий код належать порозрядні. Принцип дії таких перетворювачів полягає у почерговому формуванні старших та молодших розрядів вихідного коду декількома АЦП. Так, наприклад, 12-розрядний АЦП може складатись з чотирьох 3-розрядних, використовуючи при цьому 28 компараторів. Крім того частота дискретизації таких перетворювачів не перевищує 550МГц при максимальній частоті вхідного сигналу 100 МГц.

Таблиця 2

**Характеристики осцилографів**

Виробник	Найменування у виробника	Розрядність	Частота дискретизації, ГГц	Смуга частот, ГГц	Ціна, у.о.
Tektronix, США	DPO7354	8(>11 біт під час усереднення)	40	3,5	60500
Le Croy Corporation	WaveMaster 830Zi	8(>11 біт в режимі збільшення розрізняльної здатності)	80	30	30000

До засобів, що використовують для отримання зображення форми сигналу випадковий чи впорядкований відбір миттєвих значень вхідного сигналу належать цифрові стробоскопічні осцилографи [2]. Вхідною ланкою таких осцилографів є порозрядний АЦП. Вони широкосмугові (до 100 ГГц – WaveExpert 9000 фірми LeCroy), але мають низьку частоту дискретизації  $f_{\Delta}$  (10 МГц). Принцип дії яких базується на отриманні миттєвих значень сигналу, що повторюється за допомогою коротких стробуючих імпульсів напруги, та відображенні апроксимованої форми сигналу з наступною математичною обробкою для отримання значення амплітуди досліджуваного сигналу. Враховуючи, що для отримання значення амплітуди необхідно здійснити щонайменше 3 миттєві вибірки  $N$ , то час визначення амплітуди  $t_a = 2N/f_{\Delta}$  становитиме  $6 \cdot 10^{-7}$ с. Крім того з підвищенням частоти вхідного сигналу строб – імпульс здійснюватиме вибірки не в кожному його періоді. Це унеможливило використання стробоскопічних осцилографів для дослідження швидкоплинних процесів тривалістю  $10^{-8}$ с.

Отже паралельні АЦП здійснюють вимірювання миттєвих значень напруги вхідного періодичного сигналу, використовуючи при цьому  $2^{N-1}$  компараторів за низької розрядності (при N=8 необхідно 255 компараторів), що вказує на високу їх вартість (порядка 1500 у.о.), а отже обмежує їх широке застосування. Крім того для дослідження швидкоплинних процесів тривалістю  $10^{-8}$ с паралельний АЦП повинен здійснити 256 рівнів квантування за  $1/4$  періоду вхідного періодичного сигналу з частотою дискретизації 100 ГГц.

**Висновки**

З'ясовано, що паралельні АЦП не синхронізовані з вхідним сигналом, що призводить до збільшення часу обробки та низькорозрядні (8 розрядів), що веде до збільшення похибки і відповідно зменшення чутливості перетворювача. Це ускладнює відслідковування інформативних змін об'єкта дослідження, оскільки корисна інформація міститься лише в молодших розрядах результатів первинних вимірювань, в діапазоні від декількох одиниць до (в найкращому випадку) декількох десятків відсотків результату.

## Література

1. Гельман М.М. Аналого-цифрові перетворювачі для інформаційно-вимірювальних систем / Гельман М.М. – М. : Видавництво стандартів, 2009. – 317с.
2. Електричні вимірювання. Основи метрології і вимірювальна техніка : [підручник для студентів] / [Дорожовець М., Б.Стадник В.Мотало та ін.]. – Вид-во НУ “Львівська політехніка”, Львів, 2005. – Т. 2. – 654 с.
3. Петрушак О.М. Особливості вимірювання амплітуди періодичних сигналів / О.М. Петрушак, В.С. Петрушак // Вісник Хмельницького національного університету. Технічні науки. – 2012. – № 1. – С. 200–203.
4. Специфікація до компонента ADC083000. Texas Instruments Incorporated, 2013. – 48 с. [Електронний ресурс] – Режим доступу : <http://www.ti.com/lit/ds/symlink/adc083000.pdf>.
5. Специфікація до компонента MAX109. Maxim Integrated Products , 2008.-29с. Режим доступу до специфікації.: <http://datasheets.maximintegrated.com/en/ds/MAX109.pdf>.

## References

1. Gelman M. M. Analog to digital converter for the informatively-measuring systems / Gelman M.M. .-: Publishing house of standards, 2009 .- 317p.
2. Electric measurings. Textbook for students. Bases of metrology and measuring technique. Tom 2. [M. Dorogovec, B. Stadnik, V. Motalo and other] Publishing House NU “Lviv polytechnic”, Lviv, 2005.-654 p.
3. Petrushak O. M. Features measuring of amplitude of periodic signals / O. M Petrushak, V. S. Petrushak // Herald of Khmelnsky national university. Technical Sciences - 2012. - Issue 1. - pp. 200-203.
4. Data sheet for ADC083000. Texas Instruments Incorporated, 2013.-48p. Mode of access to data sheet.: <http://www.ti.com/lit/ds/symlink/adc083000.pdf>.
5. Data sheet for MAX109. Maxim Integrated Products, 2008.-29p. Mode of access to data sheet.: <http://datasheets.maximintegrated.com/en/ds/MAX109.pdf>.

Рецензія/Peer review : 21.3.2014 р. Надрукована/Printed :9.4.2014 р.  
Рецензент: Ройзман В.П., д.т.н., проф.,  
завідувач кафедру РЕА і ТК Хмельницький національний університет

УДК 621.376

І.С. КАТЕРИНЧУК, Д.О. ІВАНЬКОВ

Національна академія Державної прикордонної служби України імені Богдана Хмельницького  
Ю.О. БАБІЙ  
Хмельницький національний університет

## МЕТОДОЛОГІЯ ВИЗНАЧЕННЯ ХАРАКТЕРИСТИК ШИРОКОСМУГОВИХ ІМПУЛЬСНО-КODOВИХ МОДУЛЯТОРІВ

*У статті висвітлено актуальну задачу з'ясування меж можливостей використання методів визначення характеристик при динамічних дослідженнях ІКМ. У свою чергу існує проблема продуктивності оцінювання динамічних характеристик ІКМ внаслідок великого обсягу обчислень, що може слугувати серйозною перешкодою при дослідженні характеристик широкосмугових сигналів. Методи оцінювання характеристик ІКМ широкосмугових сигналів з урахуванням адекватності процесів функціонування перетворювачів з реальними вхідними сигналами, а також розробка на їх основі ефективних засобів, що характеризується підвищеною продуктивністю є актуальною науковою задачею. Її аналіз висвітлення та результати наведені нижче.*

*Ключові слова: імпульсно-кодний модулятор, широкосмугові сигнали, методи визначення характеристик.*

I.S. KATERUNCHYK, D.O. IVANKOV  
National Academy of State Border Service of Ukraine named after Bogdan Khmelnsky  
Y.O. BABIY  
Khmelnsky National University

### METHODOLOGY OF DETERMINING PERFORMANCE WIDEBAND PULSE CODE MODULATOR

*Abstract – The article shows with the problem of finding out the actual limits opportunities for the use of methods for determining characteristics in dynamic studies of PCM. In turn, there is the problem of performance evaluation of dynamic response due to the large amount of PCM calculations that can serve as a major obstacle in the study of the characteristics of broadband signals. Methods for evaluating the characteristics of PCM broadband signals taking into account the adequacy of the functioning of converters with real input signals, and develop based on these effective measures, which is characterized by high productivity is urgent scientific problems. Its coverage and analysis results are given below.*

*Keywords: pulse code modulator, wideband signals, methods of characterization.*

### Вступна частина

Методології цифрового оброблення сигналів (ЦОС) у радіотехнічних пристроях і засобах телекомунікацій останнім часом розширюється на широкосмугові сигнали, такі як: телевізійні, сигнали