

УДК 539.3

DOI: 10.26661/2413-6549-2019-1-07

КОНТАКТНЫЕ ЗАДАЧИ ДЛЯ ОДНОЙ И ДВУХ ПРЕДВАРИТЕЛЬНО НАПРЯЖЁННЫХ ПОЛОС, УСИЛЕННЫХ БЕСКОНЕЧНЫМ СТРИНГЕРОМ

Н. Н. Дихтярук, Н. А. Ярецкая

Хмельницький національний університет
mega-dihtyaruk@ukr.net, massacran2@ukr.net

Ключевые слова:

линеаризованная теория упругости, начальные (остаточные) напряжения, контактная задача, интегральное преобразование Фурье, стрингер.

В рамках линеаризованной теории упругости рассматриваются плоские контактные задачи, касающиеся передачи нагрузки от бесконечного стрингера к одной и к двум одинаковым полосам с начальными (остаточными) напряжениями. Силы трения не учитываются. Исследования проведены в общем виде для теории больших (конечных) начальных деформаций и двух вариантов теории малых начальных деформаций, для произвольной структуры упругого потенциала.

КОНТАКТНІ ЗАДАЧІ ДЛЯ ОДНІЄЇ ТА ДВОХ ПОПЕРЕДНЬО НАПРУЖЕНИХ СМУГ, ПІДСИЛЕНИХ НЕСКІНЧЕННИМ СТРИНГЕРОМ

М. М. Діхтярук, Н. О. Ярецька

Хмельницький національний університет
mega-dihtyaruk@ukr.net, massacran2@ukr.net

Ключові слова:

лінеаризована теорія пружності, початкові (залишкові) напруження, контактна задача, інтегральне перетворення Фур'є, стрингер.

У рамках лінеаризованої теорії пружності розглядаються плоскі контактні задачі, що стосуються передачі навантаження від нескінченного стрингера до однієї і до двох однакових смуг з початковими (залишковими) напруженнями. Сили тертя не враховуються. Дослідження проведені в загальному вигляді для теорії великих (скінченних) початкових деформацій та двох варіантів теорії малих початкових деформацій, для довільної структури пружного потенціалу. У статті робиться припущення, що: 1) нескінченні пружні смуги виготовлені з однакових стисливих або нестисливих матеріалів з потенціалом довільної структури; 2) у смугах діють однакові початкові (залишкові) напруження; 3) під дією вертикальних і горизонтальних сил інтенсивності стрингер у вертикальному напрямку згинається як звичайна балка, а в горизонтальному розтягується (стискається) як одночасно напружений стрижень. Дослідження даної задачі виконано в координатах початкового (залишкового) деформованого стану. За допомогою інтегрального перетворення Фур'є у статті одержано основні інтегро-диференціальні рівняння, розв'язок яких представлено у вигляді нескінченних систем алгебраїчних рівнянь. Визначено закон розподілу нормальних і тангенціальних контактних напружень вздовж лінії з'єднання стрингера з попередньо напруженими смугами. Досліджено вплив наявності початкових (залишкових) напружень у смугах (смугі) на закон розподілу контактних напружень по лінії контакту з нескінченим стрингером. Проілюстровано вплив початкових напружень у пружних смугах на закон розподілу контактних напружень під стрингером від дії тангенціальної сили. У статті запропоновано спосіб розв'язування даного типу контактних задач для смуг з початковими (залишковими) напруженнями, які підкріплені нескінченною пружною накладкою (стрингером) з використанням інтегральних перетворень Фур'є.

CONTACT TASKS FOR ONE AND TWO PRELIMINARY STRESSED STRIPS STRENGTHENED BY AN INFINITE STRINGER

N. N. Dikhtiaruk, N. A. Yaretskaia

Khmelnytsky National University

mega-dihtyaruk@ukr.net, massacran2@ukr.net

Key words:

linearized elasticity theory, initial (residual) stresses, contact problem, integral Fourier transform, stringer.

The article is devoted to the research of problems of contact interaction of infinite elastic stringer with one and two identical clamped along one edge of pre-stressed strips. In general, the research was carried out for the theory of great initial and different variants of the theory of small initial deformations within the framework of linearized theory of elasticity with the elastic potential having arbitrary structure. The integral integer-differential equations are obtained using the integral Fourier transform. In the article alsaw was investigated the influence of the initial (residual) stresses in strips on the law of distribution of contact stresses along the line of contact with an infinite stringer.

The studies presented in the paper allow us to make generalized conclusions of the influence of initial stresses on the law of distribution of contact forces under an infinite stringer:

1. In general case for equal and unequal roots of the defining equation the general method of solution for the problems considered within the framework of linearized theory of this class of problems is formulated. This gives an opportunity to get the solution of the set tasks, if known the solution of analogous linear (without initial stresses) problems.
2. The contact stresses on the contact line with stringer of significantly dependent on the initial stresses. A more significant effect of quantitative nature of initial stresses is caused in highly elastic materials compared with more stiff materials. Qualitative effect of the initial stresses is identical nature.
3. When initial stresses is approximate to value corresponding to the surface instability, there are phenomena of "resonant" nature, which consist in the fact that the stresses and displacements in the field of contact a sharp of change their value, and the elastic strips with initial stresses are in a state of neutral equilibrium.

Постановка проблемы. Исследование вопросов контактного взаимодействия твердых тел представляется весьма актуальной проблемой в связи с тем, что одним из наиболее распространенных на практике способов передачи внешних усилий является контактное взаимодействие. Эта проблема актуальна как с точки зрения развития фундаментальных разработок по механике твердого деформированного тела, так и с точки зрения приложений к различным отраслям современной техники. Особенно широкое применение теория контактных задач находит в машиностроении, так как передача усилий в узлах и механизмах машин сопровождается контактным взаимодействием деталей. Методы, развиваемые в теории контактных задач, позволяют найти распределение давления в местах контакта, изу-

чить концентрацию напряжений и разработать критерии ее снижения, а также исследовать напряженно-деформированное состояние.

Одним из известных факторов, которые влияют на надёжность и долговечность инженерных конструкций и деталей машин, есть наличие в них начальных (остаточных) напряжений.

Анализ известных результатов исследований. Несмотря на существенное достижение в развитии контактных задач, все же вопрос учета начальных напряжений при контактном взаимодействии остался почти полностью неразработанным до последнего времени. Как известно, практически во всех элементах конструкции присутствуют начальные напряжения. Последние могут быть вызваны различного рода причинами, например технологическими операциями,

проводимыми при изготовлении целого ряда материалов или сборкой конструкции. В случае композиционных материалов начальные напряжения, как правило, соответствуют напряжениям вдоль армирующих элементов.

При строгой постановке контактных задач для упругих тел с начальными напряжениями [1, 2], возникает необходимость привлечения аппарата нелинейной теории упругости, что существенно усложняет построение аналитических решений. Но в случае больших (конечных) напряжений (деформаций) можно ограничиться рассмотрением линеаризованной теории упругости [1, с. 195]. Исторически исследования контактных задач в рамках линеаризованной теории упругости складывались по двум направлениям. Первое было связано с исследованиями контактного взаимодействия тел с конкретной формой упругого потенциала [1, с. 188]. Во втором – задача ставилась в общем виде для сжимаемых (несжимаемых) тел с потенциалом произвольной структуры на основе линеаризованной теории упругости [2-13].

В данной статье с использованием соотношений линеаризованной теории упругости [1, 2] представлены решения контактных задач о контактном взаимодействии бесконечного стрингера с одной и двумя предварительно напряженными полосами. Исследование выполнено в общем виде для сжимаемых и несжимаемых тел для теории больших (конечных) начальных деформаций и двух вариантов теории малых начальных деформаций при произвольной структуре упругого потенциала.

Цель работы. Исследовать в рамках линеаризованной теории упругости две плоские контактные задачи, что касаются передачи нагрузки от бесконечного стрингера к одной и к двум одинаковым полосам с начальными напряжениями без учета сил трения. Решения задач представить в общем виде для теории больших (конечных) начальных деформаций и двух вариантов теории малых начальных деформаций, для произвольной структуры упругого потенциала. Выявить влияние начальных напряже-

ний в полосах на закон распределения контактных напряжений по линии контакта с бесконечным стрингером.

Постановка задачи. Следуя [2-4], все исследования проведем в координатах начального деформированного состояния y_i , которые связаны с лагранжевыми координатами x_i соотношениями $y_i = \lambda_i x_i$ ($i = 1, 2$), где λ_i – коэффициенты удлиненные, определяющие перемещение начального состояния в направлениях осей координат.

Будем считать, что всегда выполняются четыре положения [2], которые являются основными в теории контактного взаимодействия тел с начальными (остаточными) напряжениями и, следовательно, определяют область ее применения.

В области контакта упругой полосы с начальными напряжениями имеют место условия при $y_2 = 0$:

$$u(y_1) = u_1(y_1); \quad v(y_1) = u_2(y_1) \quad (1)$$

$$(y_2 = 0, -\infty < y_1 < \infty).$$

Как известно из [1, 2], условия (1) эквивалентны условиям:

$$\frac{du}{dy_1} = \frac{du_1}{dy_1}, \quad \frac{dv}{dy_1} = \frac{du_2}{dy_1} \quad (2)$$

$$(y_2 = 0, -\infty < y_1 < \infty).$$

Условия (1) и (2) отличаются друг от друга только постоянной интегрирования, что выражает жесткое смещение полосы с начальными напряжениями, вместе с условием равновесия:

$$p = \int_{a_k}^{y_1} \tau(t) dt \quad (3)$$

замыкают постановку линеаризованных задач о контактном взаимодействии упругих накладок, что усиливают упругую полосу.

Задача 1. Контактное взаимодействие бесконечного стрингера с предварительно напряженной полосой. Пусть упругая бесконечная полоса с начальными напряжениями имеет толщину t и зашпечена одним краем (находясь в условиях

плоской деформации), а другим (свободным) краем усиленная бесконечно длинным стрингером, толщина которого h (рис. 1).

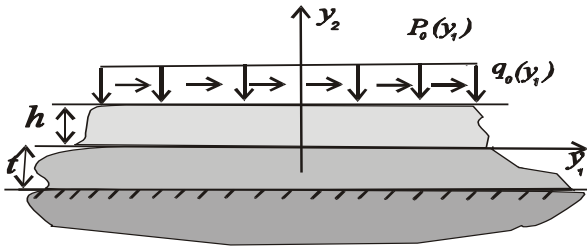


Рис. 1. Действие сил на усиленную полосу

Будем считать, что под действием вертикальных и горизонтальных сил интенсивности стрингер в вертикальном направлении сгибается как обычная балка, а в горизонтальном – растягивается (сжимается) как одноосный напряженный стержень. Следовательно, можно записать:

$$\frac{du^{(1)}(y_1)}{dy_1} = \frac{1}{E_1 h} \int_{-\infty}^{y_1} [q(t) - q_0(t)] dt \quad (4)$$

$$(-\infty < y_1 < \infty),$$

$$D_1 \frac{d^4 v^{(1)}(y_1)}{dy_1^4} = p(y_1) - p_0(y_1) \quad (5)$$

$$(-\infty < y_1 < \infty),$$

где $u^{(1)}(y_1)$, $v^{(1)}(y_1)$ – компоненты вектора перемещений в упругом стрингере, D_1 – коэффициент жесткости стрингера на изгиб, E_1 – модуль Юнга, $p_0(y_1)$, $p(y_1)$, $q_0(y_1)$, $q(y_1)$ – интенсивности вертикальных и горизонтальных сил соответственно.

$$D_1 \frac{d^4}{dy_1^4} \left[\int_{-\infty}^{\infty} h_{11}(|y_1 - \tau|) p(\tau) d\tau + \int_{-\infty}^{\infty} h_{12}(y_1 - \tau) q(\tau) d\tau \right] = p(\tau) - p_0(\tau) \quad (-\infty < y_1 < \infty),$$

$$E_1 h \frac{d}{dy_1} \left[\int_{-\infty}^{\infty} h_{21}(y_1 - \tau) p(\tau) d\tau + \int_{-\infty}^{\infty} h_{22}(|y_1 - \tau|) q(\tau) d\tau \right] = \int_{-\infty}^{\infty} [q(\tau) - q_0(\tau)] d\tau. \quad (8)$$

При условии, что на накладку действуют только вертикальные силы $p_0(y_1)$, а $q_0(y_1) = 0$, то система (8) сводится к одному интегро-дифференциальному уравнению:

$$D_1 \frac{d^4}{dy_1^4} \left[\int_{-\infty}^{\infty} h_{11}(|y_1 - \tau|) p(\tau) d\tau \right] = p(y_1) - p_0(y_1) \quad (-\infty < y_1 < \infty). \quad (9)$$

Уравнение (9) описывает изгиб упругой накладки на упругой полосе с начальными

При условии полного контакта следует отметить, что должны выполняться условия:

$$\frac{dv^{(1)}(y_1)}{dy_1} = \frac{du_2^{(2)}(y_1)}{dy_1},$$

$$\frac{du^{(1)}(y_1)}{dy_1} = \frac{du_1^{(2)}(y_1)}{dy_1} \quad (6)$$

$$(-\infty < y_1 < \infty),$$

где $u_1^{(2)}(y_1)$, $u_2^{(2)}(y_1)$ – компоненты вектора перемещений в упругой полосе с начальными напряжениями.

Если учесть условия (4), (5), при выполнении условия (6) перемещения граничных точек, свободных от заземления, имеют вид:

$$u_1(y_1) = \int_{-\infty}^{\infty} h_{11}(|y_1 - t|) p(t) dt + \int_{-\infty}^{\infty} h_{12}(y_1 - t) q(t) dt \quad (-\infty < y_1 < \infty),$$

$$u_2(y_1) = \int_{-\infty}^{\infty} h_{21}(y_1 - t) p(t) dt + \int_{-\infty}^{\infty} h_{22}(|y_1 - t|) q(t) dt, \quad (7)$$

где h_{ij} ($i, j = 1, 2$) – функции влияния для упругой полосы с начальными (остаточными) напряжениями, выражения которых задаются в [4].

Учитывая (4)-(7), получим следующую систему интегро-дифференцированных уравнений:

напряжениями. В случае, когда под действием горизонтальных сил $q_0(y_1)$ ($p_0(y_1) = 0$) упругая накладка только растягивается, получим следующее уравнение:

$$E_1 h \frac{d}{dy_1} \left[\int_{-\infty}^{\infty} h_{22}(|y_1 - \tau|) q(\tau) d\tau \right] = \int_{-\infty}^{y_1} [q(\tau) - q_0(\tau)] d\tau \quad (-\infty < y_1 < \infty). \quad (10)$$

Для решения системы интегро-дифференциальных уравнений (8) применим интегральные преобразования Фурье по пере-

менной y_1 , в результате получим выражения для нахождения контактных напряжений $p(y_1)$ и $q(y_1)$:

$$p(y_1) = \frac{\mu}{\pi} \left[Q \int_0^{\infty} H_{21}^*(\alpha) \cdot H^{-1}(\alpha) \cdot \alpha^2 \sin \alpha y_1 d\alpha - P \int_0^{\infty} H_{22}^* H^{-1}(\alpha) \cos \alpha y_1 d\alpha \right] \quad (-\infty < y_1 < \infty)$$

$$q(y_1) = \frac{\mu}{\pi} \left[Q \int_0^{\infty} H_{11}^*(\alpha) \cdot H^{-1}(\alpha) \cos \alpha y_1 d\alpha - P \int_0^{\infty} H_{12}^* H^{-1}(\alpha) \sin \alpha y_1 d\alpha \right]. \quad (11)$$

Здесь величины P , Q – вертикальные и горизонтальные внешние силы, которыми загружена упругая накладка, а H_{ij}^* ($i, j = 1, 2$) выражаются через известные функции, H_{ij} ($i, j = 1, 2$), которые определяются для равных и неравных корней определяющего уравнения [2] согласно с [4].

Задача 2. Контактное взаимодействие бесконечного стрингера с двумя предварительно напряженными полосами. Пусть бесконечные упругие полосы изготовлены из одинаковых сжимаемых или несжимаемых материалов с потенциалом произвольной структуры. В данных полосах

действуют одинаковые начальные (остаточные) напряжения, причем толщины полос – t . По краям при $y = \pm t$ полосы ущемлены и находятся в условиях плоской деформации.

Будем считать, что бесконечные упругие полосы соединены между собой бесконечным упругим стрингером с модулем упругости материала E_1 и коэффициентом Пуассона ν_1 . Пусть также предварительно напряженные полосы загружены горизонтальной силой $Q_0 \delta(y_1)$, которая действует в средней точке стрингера (тут $\delta(y_1)$ – дельта-функция Дирака). Исследование данной задачи проведем в координатах начального (остаточного) деформированного состояния Oy_1y_2 (рис. 2).

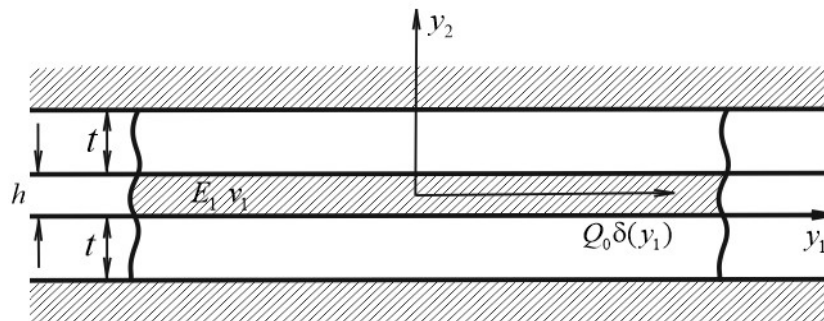


Рис. 2. Действие сил на полосы

Определим закон распределения нормальных и тангенциальных контактных напряжений вдоль линии соединения стрингера с предварительно напряженными полосами. При этом для случая усиления двух одинаковых полос система (4)-(5) из предыдущей задачи примет вид:

$$\frac{du^{(1)}(y_1)}{dy_1} = \frac{1}{E_1 h} \int_{-\infty}^{y_1} [2q(t) - Q_0 \delta(t)] dt \quad (12)$$

$$(-\infty < y_1 < \infty),$$

$$\frac{dv^{(1)}(y_1)}{dy_1} = 0 \quad (-\infty < y_1 < \infty), \quad (13)$$

а выражениями для вертикальных и горизонтальных перемещений граничных точек свободных от защемления будут

$$u_1(y_1) = \int_{-\infty}^{\infty} h_{11}(|y_1 - t|) p(t) dt +$$

$$+ \int_{-\infty}^{\infty} h_{12}(y_1 - t) q(t) dt \quad (-\infty < y_1 < \infty),$$

$$u_2(y_1) = \int_{-\infty}^{\infty} h_{21}(y_1 - t) p(t) dt +$$

$$+ \int_{-\infty}^{\infty} h_{22}(|y_1 - t|) q(t) dt. \quad (14)$$

Из (12)-(14) относительно неизвестных контактных напряжений получим следующую систему интегро-дифференциальных уравнений:

$$\begin{aligned} \frac{d}{dy_1} \left[\int_{-\infty}^{\infty} h_{11}(|y_1-t|) p(t) dt + \int_{-\infty}^{\infty} h_{12}(y_1-t) q(t) dt \right] &= 0 \quad (-\infty < y_1 < \infty), \\ \frac{d}{dy_1} \left[\int_{-\infty}^{\infty} h_{21}(y_1-t) p(t) dt + \int_{-\infty}^{\infty} h_{22}(|y_1-t|) q(t) dt \right] &= \int_{-\infty}^{y_1} [2q(t) - Q_0 \delta(t)] dt, \end{aligned} \quad (15)$$

где h_{ij} ($i, j=1,2$) – функции влияния для упругой полосы с начальными напряжениями [6]. Применяв формулы Крамера и обратное преобразование Фурье, получим решение системы интегро-дифференциальных уравнений (15). Это решение дает выражения для искомых контактных напряжений в виде:

$$\begin{aligned} q(y_1) &= \frac{Q_0}{\pi} \mu \int_0^{\infty} \frac{H_{11}^*(\alpha)}{H^*(\alpha)} \cos \alpha y_1 d\alpha, \\ p(y_1) &= \frac{Q_0}{\pi} \mu \int_0^{\infty} \frac{H_{11}^*(\alpha)}{H^*(\alpha)} \sin \alpha y_1 d\alpha \end{aligned} \quad (16)$$

$$\begin{aligned} q(y_1) &= -\frac{Q_0}{2\pi} \cdot \left[c_2 (\cos c_2 y_1 ci(c_2 y_1) + \sin c_2 y_1 si(c_2 y_1)) - \right. \\ &\quad \left. - \int_0^{\infty} \frac{2\mu(c_2 + \alpha) H_{11}^*(\alpha) - c_2 H^*(\alpha)}{(c_2 + \alpha) H^*(\alpha)} \cos \alpha y_1 d\alpha \right], \end{aligned} \quad (17)$$

где

$$\begin{aligned} si(c_2 y_1) &= - \int_{c_2 y_1}^{\infty} \frac{\sin \alpha}{\alpha} d\alpha, \\ ci(c_2 y_1) &= - \int_{c_2 y_1}^{\infty} \frac{\cos \alpha}{\alpha} d\alpha \end{aligned}$$

– интегральный синус и косинус соответственно.

Анализ численных результатов исследования. Для формулы (11) был проведен численный расчет [8], результаты которого представлены на графиках (рис. 3, 4). Все

$$(-\infty < y_1 < \infty).$$

Исследовав на сходимость несобственные интегралы, входящие в (16), а также учитывая значение $H_{ij}^*(\alpha)$ и значение $H_{ij}(\alpha)$, [6] и асимптотические формулы для $H_{ij}(\alpha)$, упуская громоздкие преобразования для контактных касательных напряжений [7], для случая действия только горизонтальной внешней силы $Q_0 \delta(y_1)$, получим при $(-\infty < y_1 < \infty)$:

выводы получены для сжимаемых и не сжимаемых материалов в случае равных (гармоничный потенциал, потенциал Бартенева-Хазановича) и неравных (потенциал Трелоара) корней определяющего уравнения [2].

Числовые расчеты проведены на ПК по лицензионному программному обеспечению Maple [13] согласно безразмерным величинам: $hP^{-1}p(t)$ – нормальные контактные напряжения; $hQ^{-1}q(t)$ – тангенциальные контактные напряжения.

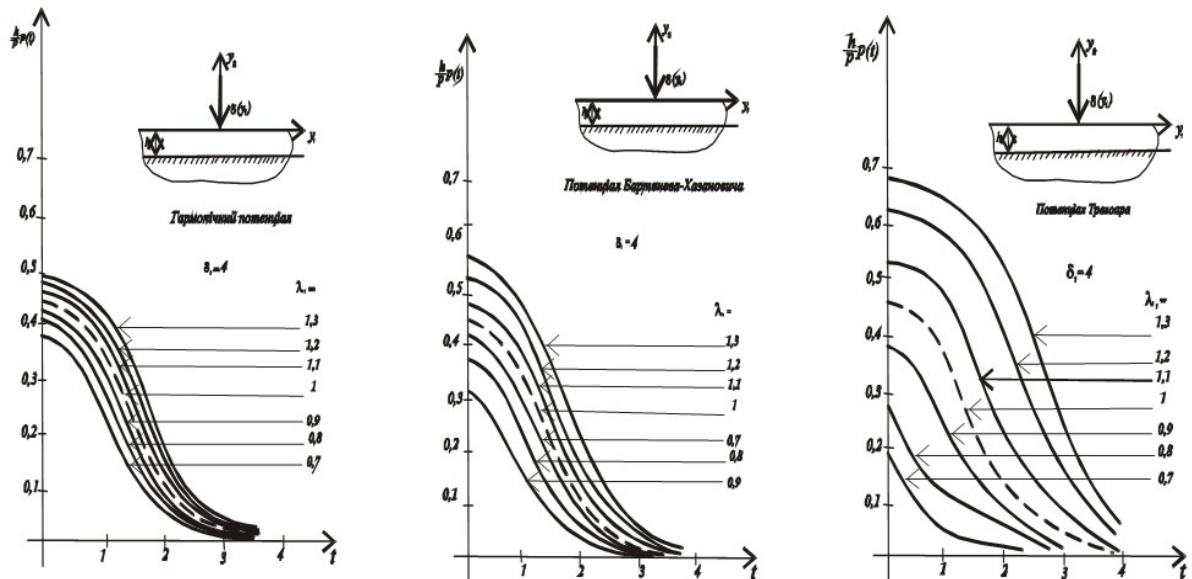


Рис. 3. Интенсивности нормальных контактных напряжений под стрингером

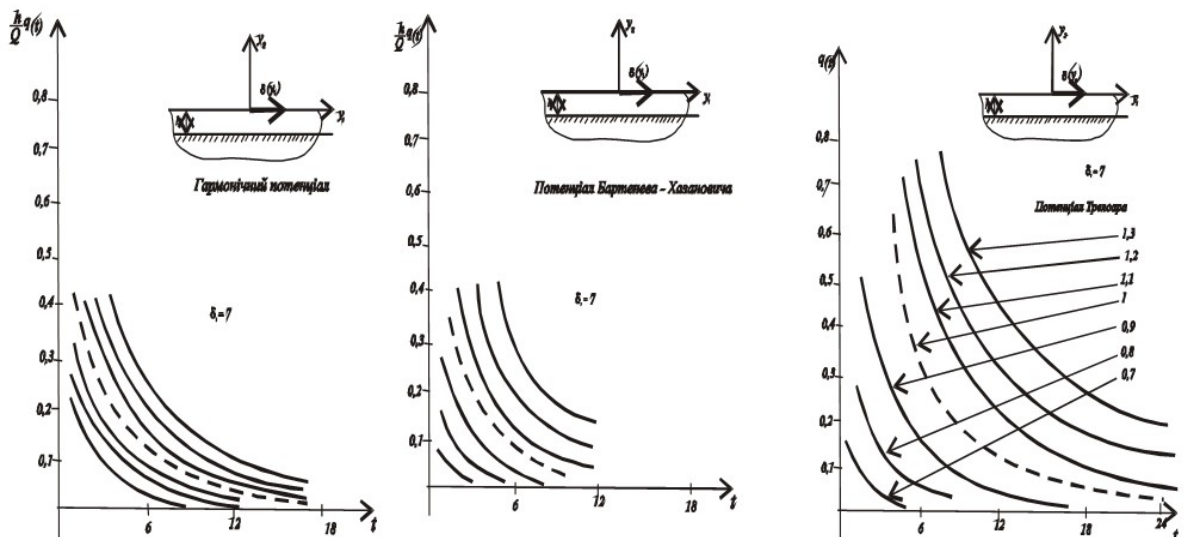


Рис. 4. Интенсивности тангенциальных контактных напряжений под стрингером

На рис. 3, 4 проиллюстрировано влияние начальных напряжений в упругих полосах на закон распределения контактных напряжений под стрингером для безразмерных величин $hQ^{-1}q(t)$ и $hP^{-1}p(t)$, где $hQ^{-1}q(t)$, $hP^{-1}p(t)$ – безразмерные контактные тангенциальные и нормальные напряжения, соответственно. Значению $\lambda_1 = 1$ (пунктирная линия на рис. 3, 4) – соответствует классической теории упругости и совпадает с результатами работы [9]; $\lambda_1 = 0,7; 0,8; 0,9$ – соответствуют начальному напряжением сжатия, а $\lambda_1 = 1,1; 1,2; 1,3$ – напряжением растяжения; t – безразмерная координата начального напряженного состояния в упругих полосах.

Выводы. Полученные результаты проведенного исследования позволяют сделать ряд обобщающих выводов, о влиянии начальных напряжений на закон распределения контактных усилий под бесконечной накладкой, которая взаимодействует с одной и с двумя предварительно напряженными полосами.

1. В общем случае при равных и неравных корнях определяющего уравнения [2, с. 110] для данного типа задач, в рамках линейризованной теории упругости, сформулирован общий метод их решения, который дает возможность получить решения поставленных задач, если известно решение

аналогичных линейных задач (без начальных напряжений).

2. В случае равных корней определяющего уравнения [2, с. 110] для тел с упругими потенциалами произвольной структуры напряжения и перемещения на концах упругих накладок имеют особенность, что полностью совпадает с особенностью в аналогичных задачах классической линейной теории упругости. В случае неравных корней идентичность указанных особенностей доказать не удается.

3. Анализ численных результатов показывает, что в случае сжатия ($\lambda_1 < 1$) наличие начальных напряжений в упругой полосе приводит к значительному уменьшению контактных напряжений, в случае растяжения ($\lambda_1 > 1$) – к их увеличению. А с проиллюстрированных графиков (рис. 3, 4) следует, что более существенное влияние начальных напряжений наблюдается в высокоэластичных материалах.

Литература

1. Гузь А. Н., Бабич С. Ю., Рудницкий В. Б. Контактное взаимодействие упругих тел с начальными (остаточными) напряжениями. *Развитие идей Л. А. Галина в механике*. Москва–Ижевск: Инст-т компьютер. исследований, 2013. 480 с.
2. Гузь А. Н., Рудницкий В. Б. Основы теории контактного взаимодействия упругих тел с начальными (остаточными) напряжениями. Хмельницький: Изд-во «ПП Мельник», 2006. 710 с.
3. Дихтярук Н. Н., Куриненко О. В., Поплавская Е. А., Самарук Н. Н. Контактные задачи для преднапряженных деформируемых тел. *Прикладная механика*. 2019. Т. 56, № 1. С. 91–98.
4. Дихтярук Н. Н. О равновесии полосы с начальными напряжениями, усиленной упругими накладками. *Прикладная механика*. 2004. Т. 40, № 3. С. 63–70.
5. Діхтярук М. М. Передача навантаження від нескінченного стрингера до двох затиснених по одному краю однакових смуг з початковими (залишковими) напруженнями. *Вісник ТНТУ*. 2016. Т. 83, № 3. С. 51–60.
6. Рудницкий В. Б., Дихтярук Н. Н. Упругая полоса с начальными напряжениями, усиленная упругими накладками. *Прикладная механика*. 2002. Т. 38, № 11. С. 81–88.
7. Рудницкий В. Б., Дихтярук Н. Н. Контактная задача о взаимодействии бесконечного стрингера и двух одинаковых полос с начальными напряжениями. *Прикладная механика*. 2017. Т. 53, № 2. С. 41–48.
8. Dikhtyaruk N. N. Equilibrium of a prestressed strip reinforced with elastic plates. *International Applied Mechanics*. March 2004. Vol. 40, Issue 3. P. 290–296.
9. Rudnitskij V. B., Dikhtyaruk N. N. A prestressed elastic strip with elastic reinforcements. *International Applied Mechanics*. November 2002. Vol. 38, Issue 11. P. 1354–1360.
10. Rudnitskij V. B., Dikhtyaruk N. N. Interaction Between an Infinite Stringer and Two Identical Prestressed Strips: Contact Problem. *International Applied Mechanics*. 2017. Vol. 53, Issue 2. P. 149–155.
11. Yaretskaya N. A. Three-Dimensional Contact Problem for an Elastic Layer and a Cylindrical Punch with Prestresses. *International Applied Mechanics*. July 2014. Vol. 50, Issue 4. P. 378–388.
12. Yaretskaya N. F. Contact Problem for the Rigid Ring Stamp and the Half-Space with Initial (Residual) Stresses. *International Applied Mechanics*. October 2018. Vol. 54, Issue 5. P. 539–543.
13. Рудницький В. Б., Ярецька Н. О., Венгер В. О. Застосування ІТ технологій в механіці деформованого твердого тіла. *Проблеми трибології*. 2017. № 2. С. 32–40.

References

1. Guz, A. N., Babich, S. Yu. & Rudnitskiy, V. B. (2013). Contact interaction of elastic bodies with initial (residual) stresses. *Razvitie idey L. A. Galina v mehanike*. Moscow-Izhevsk: Institut kompyuternykh issledovaniy (in Russian).
2. Guz, A. N. & Rudnitskiy, V. B. (2006). Fundamentals of the theory of contact interaction of elastic bodies with initial (residual) stresses. Hmelnitskiy: vyid. PP Melnik (in Russian).
3. Dihtyaruk, N. N., Kurinenko, O. V., Poplavskaya, E. A. & Samaruk, N. N. (2019). Contact tasks for pre-stressed deformable bodies. *Prikladnaya mekhanika*, Vol. 56, No. 1, pp. 91–98 (in Russian).
4. Dihtyaruk, N. N. (2004). On the equilibrium of a strip with initial stresses reinforced by elastic overlays. *Prikladnaya mekhanika*, Vol. 40, No. 3, pp. 63–70 (in Russian).
5. Dikhtiaruk, M. M. (2016). Transfer of a stringer to the edge of a single string up to one side of one side of the skin with smoked (overlapped) lines. *Visnyk TNTU*, Vol. 83, No. 3, pp. 51–60 (in Ukrainian).
6. Rudnitskiy, V. B. & Dihtyaruk, N. N. (2002). Elastic strip with initial stresses, reinforced by elastic linings. *Prikladnaya mekhanika*, Vol. 38, No. 11, pp. 81–88 (in Russian).
7. Rudnitskiy, V. B. & Dihtyaruk, N. N. (2017). Contact interaction of infinite stringer with one and by two strips with initial stresses. *Prikladnaya mekhanika*, Vol. 53, No. 2, pp. 41–48 (in Russian).
8. Dikhtyaruk, N. N. (March, 2004). Equilibrium of a prestressed strip reinforced with elastic plates. *International Applied Mechanics*, Vol. 40, No. 3, pp. 290–296.
9. Rudnitskiy, V. B. & Dikhtyaruk, N. N. (November, 2002). A prestressed elastic strip with elastic reinforcements. *International Applied Mechanics*, Vol. 38, No. 11, pp. 1354–1360.
10. Rudnitskiy, V. B. & Dikhtyaruk, N. N. (2017) Interaction Between an Infinite Stringer and Two Identical Prestressed Strips: Contact Problem. *International Applied Mechanics*, Vol. 53, No. 2, pp. 149–155.
11. Yaretskaya, N. A. (2014). Three-Dimensional Contact Problem for an Elastic Layer and a Cylindrical Punch with Prestresses. *International Applied Mechanics*, Vol. 50, No. 4, pp. 378–388.
12. Yaretskaya, N. F. (2018). Contact Problem for the Rigid Ring Stamp and the Half-Space with Initial (Residual) Stresses. *International Applied Mechanics*, Vol. 54, No. 5, pp. 539–543.
13. Rudnytskyi, V. B., Yaretska, N. O. & Venher, V. O. (2017). The use of IT technologies in the mechanics of deformable bodies. *Problemy trybolohii*, No. 2, pp. 32–40 (in Ukrainian).