

**Маковкін О.М.,
Диха М.О.,
Дитинюк В.О.**

Хмельницький національний університет,
м. Хмельницький, Україна
E-mail: tribosenator@gmail.com

**ДО ВИЗНАЧЕННЯ КОНТАКТНИХ
ПАРАМЕТРІВ ДИНАМІЧНОЇ
ВЗАЄМОДІЇ КУЛІ І ПЛОЩИНИ
ЕНЕРГЕТИЧНИМ МЕТОДОМ**

УДК 621.891

Запропонований енергетичний підхід для визначення сили удару при взаємодії пружної кулі і площини на основі експериментальних даних про розміри площадки контакту. За отриманим значенням сили удару розраховані значення середнього і максимального тиску. Запропонована розрахунково-експериментальна методика розширена на контакт тіл подвійної кривизни з використанням методу подібності.

Ключові слова: контактний тиск, динамічна взаємодія, енергетичний підхід, метод подібності.

Вступ

Базова задача в контактній механіці полягає у визначенні контактних тисків і розмірів площадки контакту при взаємодії поверхонь твердих деформуємих тіл. В розрахунках зносу і міцності зазвичай використовується максимальний контактний тиск. В наближених розрахунках можна використовувати величину середнього тиску. Для експериментального визначення контактного тиску необхідно знати величину сили і величину площі контакту. На практиці при контакті криволінійних поверхонь найбільшу складність складає визначення площі контакту. В роботі [1] для визначення площі контакту використаний метод відбитків. Метод оснований на залишенні слідів контакту практично при любых контактних взаємодіях. Модуль пружності один з базових механічних характеристик матеріалу. Однак визначити його стандартними методами складно. В роботі [1] запропоновано визначити модуль пружності контактуючих матеріалів при використанні розміру площадки контакту кулі і площини. Наявність модуля пружності дозволила визначити по формулі Герца силу співударяння, середній і максимальний контактний тиск. В даній роботі для визначення сили ударної взаємодії пропонується енергетичний підхід і розрахунки контактних параметрів для тіл подвійної кривизни з урахуванням отриманих з експерименту результатів динамічної взаємодії кулі і площини.

Визначення сили удару при динамічній взаємодії кулі і площини енергетичним методом

Розглядається задача визначення тисків в контакті при падінні гумової кулі без використання розв'язку Герца і попереднього визначення умовного модуля пружності. Тут реалізується енергетичний підхід до розв'язку задачі.

Нехай задана маса кулі m і висота H , з якою куля вільно падає. Ставиться задача визначити, перш за все, силу співударяння, а потім величину контактного тиску.

Силу контактної взаємодії можна визначити із закону збереження енергії: робота A_1 при падінні вантажу і співударянні перетворюється на роботу деформування гуми A_2 :

$$A_1 = A_2. \quad (1)$$

Робота падіння кулі дорівнює:

$$A_1 = mgH. \quad (2)$$

Робота деформування дорівнює половині добутку сили P на шлях u_0 :

$$A_2 = 1/2Pu_0, \quad (3)$$

де u_0 – стріла прогину епюри розподілу контактних переміщень сферичної поверхні рис. 1.

У зв'язку з тим, що заміряти величину u_0 складніше, ніж величину радіуса плями контакту a , виразимо $u_0(a)$ через a з геометрії сферичного сегменту.

Наближено, з точністю до малих другого порядку:

$$u_0 = a^2 / 2R, \quad (4)$$

або більш точно з геометрії сегменту:

$$R^2 + (R - u_0) = R_2, \quad (5)$$

маємо:

$$u_0 = R(1 - \sqrt{1 - (a/R)^2}). \quad (6)$$

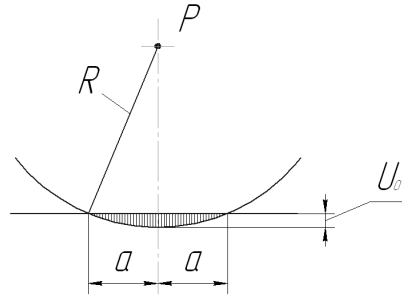


Рис. 1 – Схема деформування сферичної поверхні кулі

Підставляючи (4) в (3), отримуємо:

$$A_2 = \frac{1}{2} P \frac{a^2}{2R} = \frac{Pa^2}{4R}. \quad (7)$$

Прирівнюючи (7) і (2), отримаємо рівняння:

$$mgH = \frac{Pa^2}{4R}, \quad (8)$$

з якого слідує вираз для визначення сили при співударянні:

$$P = \frac{4mgHR}{a^2}. \quad (9)$$

Більш точну формулу для сили можна отримати, використовуючи вираз (6). Підставляючи (6) в (3), маємо:

$$A_2 = 1/2 P \frac{R(1 - \sqrt{1 - (a/R)^2})}{R}. \quad (10)$$

Далі прирівнюючи (10) і (2), маємо рівняння:

$$2mgH = PR(1 - \sqrt{1 - (a/R)^2}), \quad (11)$$

з якого слідує залежність для сили:

$$P = \frac{2mgH}{R(1 - \sqrt{1 - (a/R)^2})}. \quad (12)$$

Визначення контактного тиску

Після визначення сили середній контактний тиск визначається по формулі:

$$\sigma_{cp} = \frac{P}{\pi a^2}. \quad (13)$$

Максимальний контактний тиск по Герцу між пружною кулею і площиною визначається по формулі:

$$\sigma_0 = 0,5969 \sqrt[3]{\frac{PE_1^2}{R^2}}. \quad (14)$$

Підставивши в (13) вираз для $a = 0,8805 \sqrt[3]{\frac{PR}{E_1}}$ [1], маємо:

$$\sigma_{cp} = \frac{P}{\pi} \frac{E_1^{2/3}}{0,8805^2 (PR)^{2/3}}. \quad (15)$$

Взявши відношення σ_0 / σ_{cp} отримуємо:

$$\frac{\sigma_0}{\sigma_{cp}} = \frac{0,5969 P^{1/3} E_1^{2/3}}{R^{2/3}} \frac{0,8805^2 P^{2/3} R^{2/3}}{PE_1^{2/3}} \pi, \quad (16)$$

тобто

$$\sigma_0 = 1,4538 \sigma_{cp}. \quad (17)$$

З точної теорії контакту кулі і площини, наприклад, по І.Я. Штаерману [2], відомо:

$$\sigma_0 = 3/2 \sigma_{cp} = 1,5 \sigma_{cp}. \quad (18)$$

Розходження (17) і (18) очевидно, пояснюється використанням наближеного геометричного співвідношення (4). Якщо це так, то похибка від застосування наближеного співвідношення (4) складає:

$$\xi = \frac{1,5 - 1,4538}{1,5} = 0,0308 = 3,08\% \%. \quad (19)$$

Визначення модуля пружності

В [1] описаний спосіб визначення модуля пружності по формулі Герца при відомому статичному навантаженні P , радіусі кулі R і виміряній площадці контакту.

В даній роботі визначається модуль пружності при співударянні гумової кулі і плити. Спочатку визначається площадка контакту, а потім енергетичним методом сила. При відомій силі P , радіусі R і площадці a модуль пружності може бути визначений за формулою: $E_1 = \frac{0,6826PR}{a^3}$ [1].

Куля з різної висоти вдаряється по поверхні і вимірюється пляма контакту. Задані: маса кулі m ; радіус поверхні R і висота його падіння. Результати випробувань оброблюються за формулами (9) або (12). Радіус поверхні кулі $R: 47,5$ 47,5 мм. Для прикладу при ударі кулі з висоти 100 мм утворився відбиток діаметром 10,2 мм, радіусом $a: 5,1$ 5,1 мм. Підставляючи дані отримаємо:

$$P = \frac{4mgHR}{a^2} = \frac{4 \cdot 42 \cdot 100 \cdot 47,5}{5,1^2} = 14610 \text{ Н.}$$

При ударі по жорсткій металевій поверхні при інших рівних умовах виникає збільшення радіуса площадки контакту в 1,5 - 2 рази. При підстановці в формулу (9), це зменшує розрахункову силу удару в 2,25 - 4 рази, тобто до 3600 Н.

Співударяння і контакт тіл подвійної кривизни за методом подібності

При співударянні гумових тіл подвійної кривизни з жорсткою основою ставиться задача визначити силу і контактний тиск при використанні способу копіювального паперу і методу подібності [3].

Геометрія контакту тіл подвійної кривизни рис. 2 представлена у вигляді чотирьох радіусів R_{11} , R_{12} , R_{21} , R_{22} .

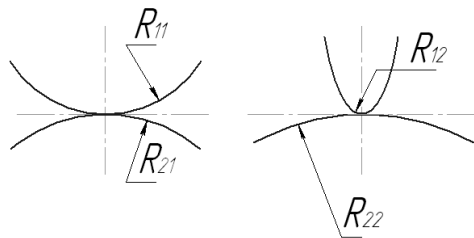


Рис. 2 – Схема контакту тіл подвійної кривизни

Площадка контакту в загальному випадку еліптична з півосями a_1 , a_2 .

Можна представити контакт тіл подвійної кривизни еквівалентним (по площі площадки контакту і по максимальному переміщенню) контактом кулі R і площини.

Як показано в [3] приведений радіус R^* визначається за залежністю:

$$R^* = (R_1^* \cup R_2^*)^{1/2}, \quad (20)$$

де

$$\frac{1}{R_1^*} = \frac{1}{R_{11}} + \frac{1}{R_{21}}, \quad \frac{1}{R_2^*} = \frac{1}{R_{12}} + \frac{1}{R_{22}}, \quad (21)$$

$$a^* = (a_1 a_2)^{1/2}. \quad (22)$$

У відповідності з методом подібності або приведеного радіуса стан в контактні тіл подвійної кривизни може бути описано залежністю для контакту кулі і площини, якщо в неї підставити замість радіуса кулі R приведений радіус. Так для визначення приведеного радіуса площі контакту з [1] маємо:

$$a^* = 0,9086 \sqrt[3]{\frac{P R^* \cup}{E^* \cup}}^{1/3}. \quad (23)$$

У випадку, якщо одне з тіл абсолютно жорстке, то:

$$a^* = 0,8805 \sqrt[3]{\frac{P R^* \cup}{E_1 \cup}}^{1/3}, \quad (24)$$

де E_1 – модуль пружності не абсолютно жорсткого тіла.

При відомих величинах R^* і E^* сумарна сила P співударяння тіл подвійної кривизни визначається за формулою, яка слідує з (24):

$$P = \frac{a_*^3 E_1}{0,6826 R_*}. \quad (25)$$

Максимальний контактний тиск визначається при цьому з формули Герца у формі [1], якщо в неї підставити замість радіуса кулі R приведений радіус R^* :

$$\sigma_0 = 0,5969 \sqrt[3]{\frac{P E_1^2 \cup}{R^* \cup}}^{1/3}. \quad (26)$$

Середній контактний тиск σ_{cp} визначається при відомій силі P і відомих розмірах a_1 , a_2 площадки контакту за формулою:

$$\sigma_{cp} = \frac{P}{\pi (a_1 a_2)^{1/2}}. \quad (27)$$

Відмітимо, що тут у відповідності із загальною теорією:

$$\sigma_0 \cong 1,5 \sigma_{cp}. \quad (28)$$

Для випробувань був взятий гумовий зразок вагою 1 кг і радіусами по рис. 3.

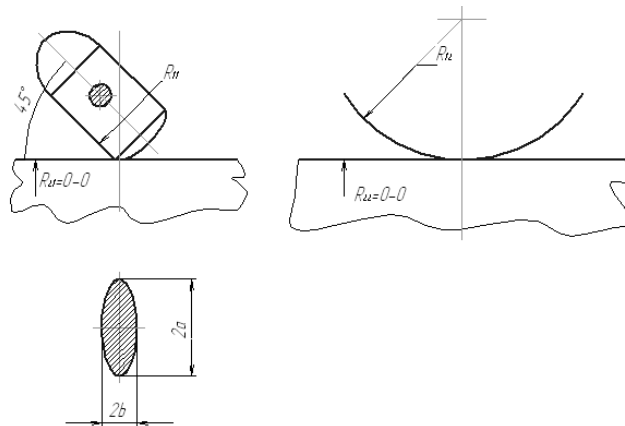


Рис. 3 – Схема взаємодії тіла подвійної кривизни з площиною
 $R_{11} = 5$ мм, $R_{12} = 50$ мм

Модуль пружності взятий з [1] рівним $E: 86,5 \cdot 10^9$ МПа. При ударі кулі по гладкій дерев'яній поверхні на папері утворився еліптичний відбиток з розмірами $a_1 = 5,5$ мм, $a_2 = 2,8$ мм.

За залежністю (21) знаходимо величину еквівалентного радіуса a^* кругової площадки.

$$a^* = (a_1 a_2)^{1/2} = (5,5 \cdot 2,8)^{1/2} = 3,74 \text{ мм.}$$

За залежностями (20) і (21) знаходимо величину приведенного еквівалентного радіуса кулі:

$$\frac{1}{R_1^*} = \frac{1}{R_{11}} + \frac{1}{R_{21}} = \frac{1}{5} + \frac{1}{\infty} = \frac{1}{5}; R_1^* = 5 \text{ мм;}$$

$$\frac{1}{R_2^*} = \frac{1}{R_{21}} + \frac{1}{R_{22}} = \frac{1}{50} + \frac{1}{\infty} = \frac{1}{50}, R_2^* = 50 \text{ мм,}$$

$$R^* = (R_1^* R_2^*)^{1/2} = (5 \cdot 50)^{1/2} = 15,8 \text{ мм;}$$

Величину сили удару розраховуємо по залежності (25):

$$P = \frac{a_*^3 E_1}{0,6826 R_*} = \frac{3,74^3 \cdot 86,5 \cdot 10^9}{0,6826 \cdot 15,8} = 419,6 \text{ Н;}$$

Середній контактний тиск визначається по (27):

$$\sigma_{cp} = \frac{P}{\pi a^*} = \frac{419,6}{\pi \cdot 3,74} = 35,7 \text{ МПа.}$$

Максимальний контактний тиск оцінюється величиною в 1,5 рази більшою, ніж середній:

$$\sigma_0 = 1,5 \sigma_{cp} = 53,6 \text{ МПа.}$$

Висновки

1. Розглянуто визначення сили співударяння при використанні закону збереження енергії при ударі: кінетична енергія падіння кулі перетворюється в роботу деформування в контакті кулі і основи. При цьому необхідно знати величину максимального переміщення в контакті.

2. Результати вивчення співударяння сферичного кулі по жорсткій основі узагальнені на випадок співударяння кулі, який має поверхню подвійної кривизни з плоскою основою на співударяння тіл подвійної кривизни, як кулі, так і основи.

3. Метод подібності дозволяє звести задачу про контакт тіл подвійної кривизни до задачі про контакт кулі, яка має приведенний радіус і площини. Виконані експерименти підтверджують ефективність запропонованого методу визначення сил і тисків при співударянні тіл подвійної кривизни.

Література

1. Писаренко В.Г. Розрахунково-експериментальна методика визначення трибоконтактних параметрів [Текст] / В.Г. Писаренко, К.О. Диха, Т.К. Скрипник // Проблеми трибології (Problems of Tribology). – 2015. – № 3. – С. 60-66.
2. Штаерман И.Я. Контактная задача теории упругости. – М. – Л: ГИТТЛ, 1946. – 270 с.
3. Кузьменко А.Г. Метод подобия в решении контактных задач для тел двоякой кривизны // Проблеми трибології. – 2008. – № 2. – С. 25-66.

Надійшла в редакцію 10.11.2015

Makovkin O.M., Dykha M.O., Dytynjuk V.O. **About determination of contact parameters by dynamic co-operation of sphere and plane by a power method.**

Power approach for determination of blow force at co-operation of resilient sphere and plane on the basis of experimental information about the sizes of ground of contact is offered. After the got value of force of blow the expected values of middle and maximal pressure. Offered calculation-experimental a method is extended on the contact of bodies of bicurvature with the use of method of similarity.

Key words: method of imprints, module of resiliency, force of blow, contact pressure.

References

1. Pisarenko V.G., Dykha K.O., Skrypnyk T.K. Rozrahunkovo-eksperimental'na metodika viznachennja tribokontaktних parametriv, Problemi tribologii (Problems of Tribology), 2015.. No 3, pp. 60-66.
2. Shtaerman I.Ja. Kontaktnaja zadacha teorii uprugosti, M, L: GITTL, 1946, 270 p.
3. Kuzmenko A.G. Metod podobija v reshenii kontaktnyh zadach dlja tel dvojakoї krivizny, Problemi tribologii, 2008, No 2, pp. 25-66.