

УДК 669.1:537.5

І.М. ПАСТУХ, О.С. ЗДИБЕЛЬ  
Хмельницький національний університет

## ФОРМУВАННЯ МОДЕЛЕЙ ПРОЦЕСІВ НА ОСНОВІ ЕКСПЕРИМЕНТАЛЬНИХ ДАНИХ

Викладено методику створення моделей реальних процесів на основі масивів експериментальних даних різного типу. Проведена класифікація баз даних експериментів за критерієм підпорядкованості вхідних параметрів. Наведено алгоритми та аналітичний апарат для обробки експериментальних даних з метою отримання аналітичної моделі процесу. Проаналізовано методику за критерієм точності кінцевих результатів, отриманих внаслідок практичного використання моделі. Запропонована концепція автономного базису як основи для створення та аналізу моделі модифікаційного процесу.

Ключові слова: моделювання процесів, експериментальні дані, обробка результатів експериментів.

I.M. PASTUKH, O.S. ZDYBEL  
Khmelnytsky National University

### THE FORMATION OF PROCESS MODELS BASED ON EXPERIMENTAL DATA

The technique of creating of physical processes models based on various types of experimental data. The classification of experiments databases on the criterion of input parameters subordination is done. The algorithms and analytical apparatus for experimental data processing to obtain analytical model process are offered. The methods were analyzed for accuracy criterion of results derived from practical use of the model. The concept of autonomous basis as the basis for the creation and analysis of model modification process was proposed. Basis is a process model, which indirectly reflected the whole range of parameters of the real experiment. Autonomous basis is based on impact factors, one of which later appointed as major one. The complex of relationships between major factor and results of the modification generates the common process model that can be used to solve the problems of forecasting results of the modification and optimization of technological regime.

Keywords: modelling, experimental data, processing of experimental results.

### Вступ

Традиційні методи обробки даних, отриманих в результаті експериментальних досліджень, часто зводяться тільки до аналізу статистичних показників, котрі підтверджують або спростовують їхню достовірність. Проте для подальшого практичного використання масиву даних необхідно обробити їх з метою створення на їх базі певної моделі процесу. При цьому надзвичайно важливо забезпечити якомога точніше відображення в моделі процесу експериментальних даних, котрі слугували основою при формуванні цієї моделі. Очевидно, чим точніша відповідність між даними, розрахованими за цією моделлю, тим ефективніше в подальшому практичне застосування моделі для подальших досліджень процесу. Природа тих чи інших досліджень зумовлює ієрархію масивів експериментальних даних, відповідно до якої вибирається методика створення моделі досліджуваного процесу. Зі створенням достатньо точної моделі явища, процесу відкривається шлях для автоматизованого проектування технологій, оскільки в цьому випадку відпадає необхідність додаткових досліджень, що суттєво, окрім інших аспектів, знижує вартість процесу наукових пошуків. При цьому слід враховувати ту обставину, що в будь-яких дослідженнях, котрі проводяться як на теоретичному, так і на емпіричному рівнях пізнання важливий системний підхід до явища, процесу, системи, котрі вивчаються. Саме системний підхід підвищує ефективність досліджень та надійність отриманих результатів. Слід також звернути увагу на ту обставину, що будь-яке більш-менш складне досліджуване явище, процес за своєю природою є багатофакторною системою, в якій модель кінцевих показників залежить практично від усіх вхідних параметрів. Чим точніше будуть враховані в ідеалі всі вхідні характеристики при створенні кінцевої моделі процесу, тим ефективнішим буде подальше практичне застосування результатів досліджень.

### Аналіз джерел за темою дослідження

Найбільш застосовуваним в практиці наукових досліджень є метод планування експериментів [1-8]. Головною проблемою при цьому є встановлення виду функції відгуку. Дійсно, вибір цієї функції як правило у вигляді полінома певного ступеня проблематично апіорі, оскільки від вдалості цієї процедури першочергово залежить точність відображення реального процесу за допомогою тієї чи іншої моделі. Крім того, не всі процеси можуть бути з достатньо високою точністю відображені за допомогою поліноміальної залежності. Нарешті, ще одним, причому первинної важливості, недоліком є те, що багатофакторні моделі не можуть з достатньою точністю відображати по всьому об'єму експериментальних даних реальні процеси. Пов'язано це з тим, що довільна залежність, яка в більшості випадків є просторовою фігурою, не може по всьому ареалу значень співпадати з результатами вимірювань з допустимим відхиленням. З цієї причини отримані залежності можливо використовувати без негативного впливу на точність тільки в певній обмеженій області, причому довільне розширення її, як правило, призводить до безконтрольного відхилення

теоретичної моделі від реального процесу. З цієї причини, як правило, подібні моделі повинні регламентуватись в аспекті допустимого ареалу їх застосування.

З метою позбавлення вказаних недоліків розроблена методика обробки даних багатofакторних моделей, теоретично – з будь-якою кількістю вхідних параметрів [9]. Суть методики полягає в послідовному виключенні впливу окремих факторів, що формують багатofакторну модель. Оскільки при виключенні кожного окремого фактора є можливість варіацій в широкі межі виду функції взаємозалежності, то в результаті стає можливим отримання моделей, які з високою точністю відображають процес (реально відхилення не перевищує 4 % по всій області досліджуваного явища).

За своєю структурою експериментальні дані можуть бути впорядкованими та невпорядкованими. Принципова різниця між ними полягає в тому, що впорядковані експериментальні дані формуються за єдиною ієрархією, якої дотримуються по всій області дослідження. Невпорядковані дані в межах одного експерименту взаємопов'язані, але однотипність взаємозв'язків між окремими експериментами не витримується. Відповідно до цього методика формування кінцевих моделей суттєво відрізняється.

### Постановка завдання

Метою роботи є розробка методики формування моделі процесів на основі довільного масиву експериментальних даних.

### Виклад основного матеріалу

Як зазначалось вище, для впорядкованих експериментальних даних характерно те, що в усьому їх масиві всі фактори впливу змінюються однаково, тобто в будь-якому експерименті комбінація вхідних параметрів вибирається з певного встановленого наперед масиву. Структурна схема впорядкованого масиву експериментальних даних показана на рис. 1.

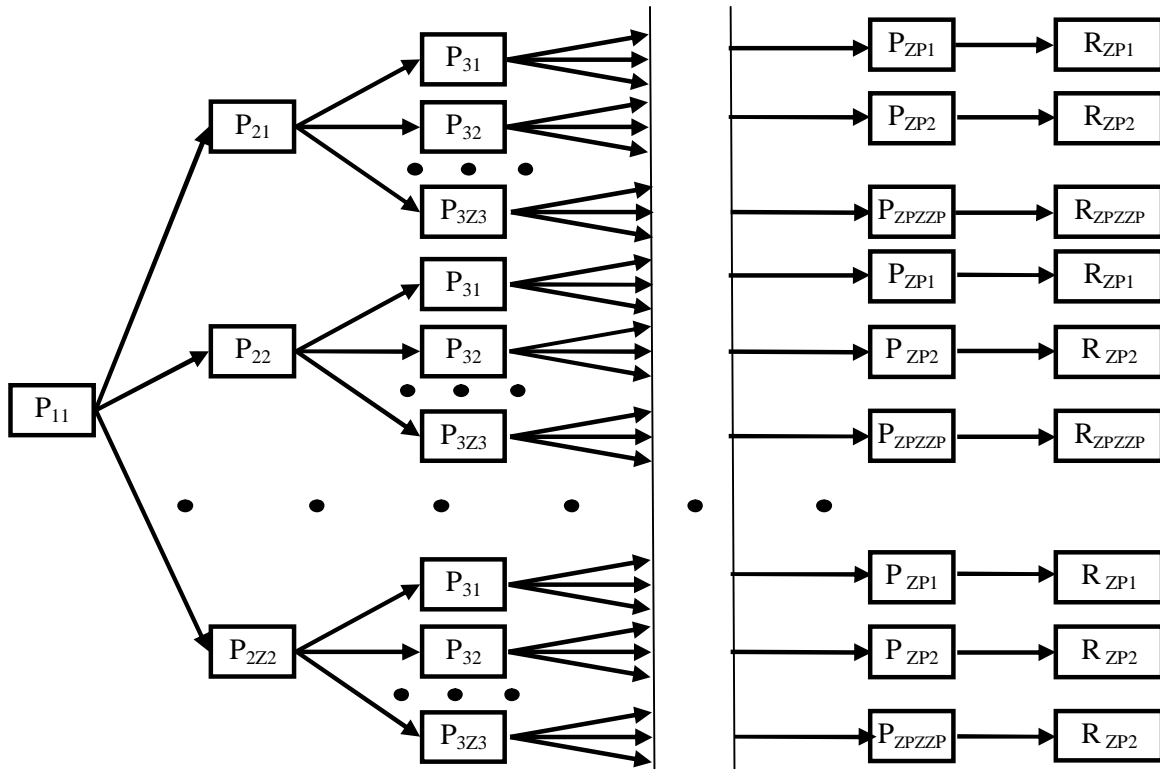


Рис. 1. Структурна схема впорядкованого масиву експериментальних даних

З рис. 1 слідує, що кінцевий результат експерименту  $R$  залежить від вхідних параметрів, проте ці характеристики вибираються з певних рядів значень. Очевидно, що матеріал для наступного дослідження достатньо об'ємний, інформативний, може оброблятися за єдиними правилами та методиками, охоплює практично весь можливий ареал досліджуваного явища і, як результат – дає можливість сформувати достовірну та точну модель процесу. Але недоліком вказаної методики в першу чергу є значний об'єм експериментальних досліджень, оскільки всі вхідні параметри повинні циклічно повторюватись.

Методика обробки впорядкованих масивів експериментальних даних зводиться до задачі формування багатofакторної моделі процесу, в основі якої лежить принцип послідовного виключення вхідних факторів. Детально ця методика викладена в [9–11]. В найбільш стислій формі вона має вигляд [10]. Складність моделі в остаточному вигляді у значній мірі залежить від складності залежностей, котрі використовуються в процесі виключення факторів впливу. Проте з іншої сторони чим менше спрощень в проміжних фазах виключення факторів впливу, тим точнішою в остаточному варіанті є модель  $M(f_1, f_2, \dots, f_z)$ .

Для прикладу, якщо в самих початкових фазах виключення факторів впливу користуватись переважно лінійними залежностями (поліном першого ступеню), то кількість коефіцієнтів для наступного дослідження впливу буде мінімальною, але загальна відповідність моделі та експериментальних даних стає проблематичною. Більш детально з врахуванням практичної методики застосування методу матеріал викладено в [9–11].

$$\begin{aligned}
 M(f_1, f_2 \dots f_z) &= a_0 + a_1 f_1 + a_2 f_1^2 + \dots + a_n f_1^n \\
 a_0(f_2, f_3 \dots f_z) &= b_{00} + b_{01} f_2 + b_{02} f_2^2 + \dots + b_{0m0} f_2^{m0} \\
 a_1(f_2, f_3 \dots f_z) &= b_{10} + b_{11} f_2 + b_{12} f_2^2 + \dots + b_{1m1} f_2^{m1} \\
 &\dots \\
 a_n(f_2, f_3 \dots f_z) &= b_{n0} + b_{n1} f_2 + b_{n2} f_2^2 + \dots + b_{nmn} f_2^{mn} \\
 b_{00}(f_3, f_4 \dots f_z) &= c_{00} + c_{01} f_3 + c_{02} f_3^2 + \dots + c_{0r0} f_3^{r0} \\
 b_{01}(f_3, f_4 \dots f_z) &= c_{10} + c_{11} f_3 + c_{12} f_3^2 + \dots + c_{0r1} f_3^{r1} \\
 &\dots \\
 b_{nmn}(f_3, f_4 \dots f_z) &= c_{n0} + c_{n1} f_3 + c_{n2} f_3^2 + \dots + c_{nm} f_3^m \\
 &\dots \\
 v_{00}(f_z) &= u_{00} + u_{01} f_z + u_{02} f_z^2 + \dots + u_{0q0} f_z^{q0} \\
 v_{01}(f_z) &= u_{10} + u_{11} f_z + u_{12} f_z^2 + \dots + u_{1q1} f_z^{q1} \\
 &\dots \\
 v_{pqp}(f_z) &= u_{p10} + u_{p1} f_z + u_{p2} f_z^2 + \dots + u_{pqp} f_z^{qp},
 \end{aligned}$$

де  $M(f_1, f_2, \dots, f_z)$  – модель процесу,  
 $a, b, c, \dots, v, u$  – коефіцієнти системи рівнянь,  
 $n, m0, m1, \dots, mn, r0, r1, \dots, rn, p, q0, q1, \dots, qp$  – порядок рівнянь, які визначають параметри моделі в цілому та складові коефіцієнти.

Особливістю невпорядкованого масиву експериментальних даних є те, що в принципі в кожному експерименті значення параметрів можуть бути різними. Ця теза необов'язкова для повного дотримання, тобто можливий варіант, коли в деяких експериментах деякі вхідні параметри можуть повторюватись та співпадати, але це входить в коло обов'язкових умов. Таким чином, в самому загальному вигляді невпорядкований масив експериментальних даних може включати вхідні параметри, які ні в одному експерименті не повторюються. Структурна схема невпорядкованого масиву експериментальних даних показана на рис. 2.

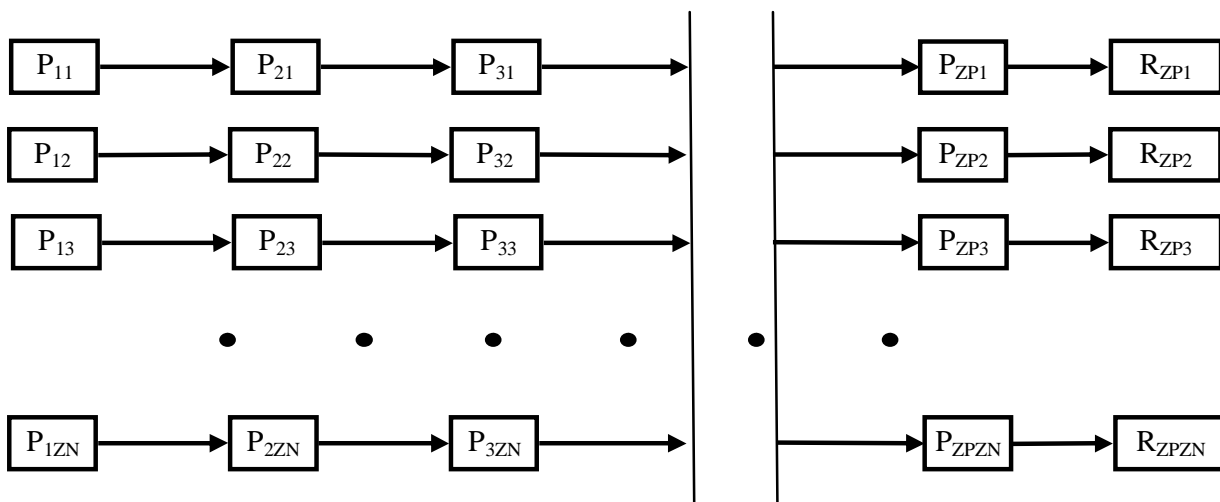


Рис. 2. Структурна схема невпорядкованого масиву експериментальних даних

В принциповому плані подальша обробка результатів експериментів з невпорядкованими даними повинна зводитись до формування моделі шляхом послідовного встановлення залежностей між вхідними параметрами, тобто:

$$M(P_1, P_2 \dots P_{ZN}) = f_{ZN}(f_{ZN-1}(\dots(f_2(f_1)))) \tag{1}$$

де  $f_1, f_2, \dots, f_{Z_N}$  – функції зв'язку між параметрами експериментів в послідовності формування структури даних (рис. 2).

Проте простота методу, відображеного формулою (1), ефемерна, оскільки на практиці система послідовних залежностей швидко ускладнюється, що в реальності призводить до отримання громіздких виразів, котрі не піддаються практичному використанню. Ще одним принциповим недоліком оперування невпорядкованими масивами експериментальних даних є те, що не завжди (а скоріше – навпаки) комбінація вихідних даних може бути практично реалізованою. Іншими словами – практично завжди довільно сформована комбінація вхідних параметрів експерименту не може бути реалізованою (наприклад – при довільній комбінації параметрів режиму один з них, або навіть декілька стають в умовах експерименту нереалізованими).

Одним з виходів з подібної ситуації може бути застосування принципу автономного базису. Базис – це модель процесу, в якій опосередковано відображена вся номенклатура параметрів реального експерименту. Таким чином, базис формується з використанням показників, які комплексно відображають умови перебігу процесу. Принцип автономності полягає в тому, що будь-яка довільно вибрана з базису комбінація показників автоматично може бути реалізованою в повному комплексі.

Оскільки процес азотування в тліючому розряді в найбільш узагальненому вигляді є сукупністю нероз'ємних, взаємодоповнюючих та конкуруючих субпроцесів: утворення нітридів, дифузії азоту в глибину поверхневого шару та його розпорощення, то виходячи з енергетичних принципів моделі процесу в якості показників базису доцільно приймати саме енергетичні характеристики процесу – відносні енергетичні фактори відповідних субпроцесів. Дійсно, при цьому автоматично будуть враховані всі параметри технологічного режиму, а число вхідних величин базису зведеться до трьох. Приклад подібного базису наведено на рис. 3 (на осях відкладені значення відносних енергетичних факторів утворення нітридів, розпорощення поверхні та дифузії азоту в глибину поверхневого шару).

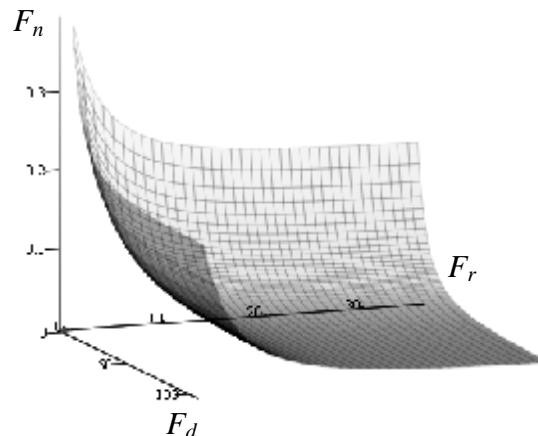


Рис. 3. Приклад автономного базису

Згідно з принципом автономності будь-яка точка на поверхні автономного базису відповідає умовам експерименту, які можуть бути реалізованими.

Подальше використання автономного базису реалізується в наступній послідовності. Рівняння поверхні базису може бути вирішене стосовно будь-якого з факторів, які його формують. Цей фактор призначається головним. В подальшому встановлюється аналітичний зв'язок між результатами модифікації (наприклад, товщиною нітридної зони, загальною товщиною модифікованого шару, градієнтом твердості по глибині поверхневого шару, твердістю поверхні тощо) та головним фактором базису, що і становитиме модель процесу.

Загальна структура оперування моделлю процесу показана на рис. 4.

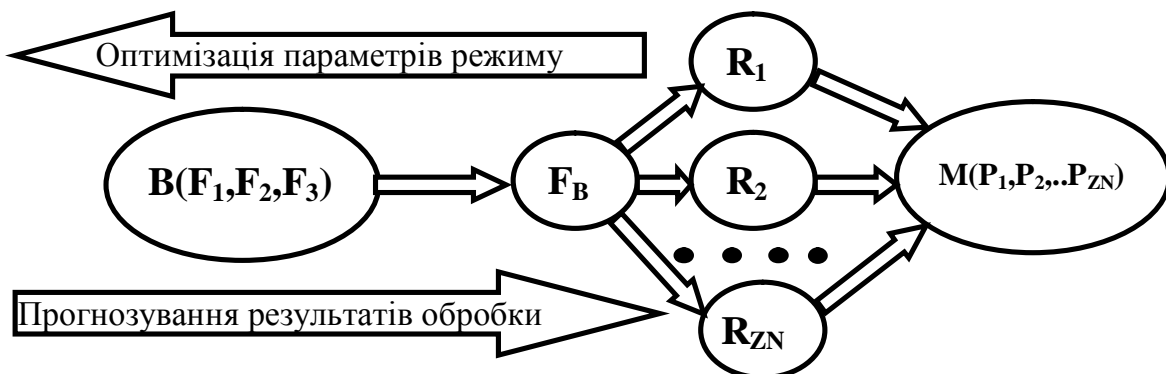


Рис. 4. Загальна схема формування моделі процесу з використанням автономного базису

Оснoву її становить автономний базис  $B(F_1, F_2, F_3)$ , сформований на основі факторів впливу  $F_1, F_2, F_3$ , один з яких в подальшому призначається головним  $F_B$ . Сукупність залежностей між головним фактором та результатами модифікації і формує загальну модель процесу, яка може застосовуватись для вирішення задач прогнозування результатів обробки та оберненої до неї – оптимізації параметрів технологічного режиму.

### Висновки

Запропонована методика формування моделі азотування в тліючому розряді з використанням концепції автономного базису.

### Література

1. Адлер Ю. П. Введение в планирование эксперимента / Ю. П. Адлер. – М. : Металлургия, 1969. – 158 с.
2. Бородюк В. П. Статистическое описание промышленных объектов / В. П. Бородюк, Э. К. Лецкий. – М. : Наука, 1971. – 186 с.
3. Бродский В. З. Введение в факторное планирование эксперимента / В. З. Бродский. – М. : Наука, 1976. – 223 с.
4. Винарский М. С. Планирование эксперимента в технологических исследованиях / М. С. Винарский, М. В. Лурье. – К. : Техніка, 1975. – 168 с.
5. Египко В. М. Вопросы теории проектирования систем автоматизации экспериментов / В. М. Египко, И. А. Погосян. – К. : Наукова Думка, 1973. – 114 с.
6. Математические методы планирования эксперимента / под. ред. В. В. Пененко. – Новосибирск, 1981. – 255 с.
7. Налимов В. В. Теория эксперимента / В. В. Налимов. – М. : Наука, 1971. – 208 с.
8. Румшинский Л. З. Математическая обработка результатов эксперимента / Л. З. Румшинский. – М. : Наука, 1971. – 192 с.
9. Пастух І. М. Методика обробки даних багатofакторних моделей / І. М. Пастух // Вісник ТУП. – 2002. – № 6. – С. 42–46.
10. Пастух І. М. Особливості технології моделювання багатofакторних залежностей / І. М. Пастух // Проблеми трибології. – 2004. – № 1. – С. 97–101.
11. Пастух І. М. Концепція досліджень зносостійкості металевих деталей, азотованих в тліючому розряді з автономними параметрами / І. М. Пастух, Г. М. Соколова. – Проблеми трибології. – 2015. – № 2. – С. 69–73.

Рецензія/Peer review : 11.1.2016 р.

Надрукована/Printed : 10.2.2016 р.  
Рецензент: прорецензовано редколегією