



УКРАЇНА

(19) **UA** (11) **86047** (13) **U**
(51) МПК (2013.01)
G01S 13/02 (2006.01)
H04B 7/00

ДЕРЖАВНА СЛУЖБА
ІНТЕЛЕКТУАЛЬНОЇ
ВЛАСНОСТІ
УКРАЇНИ

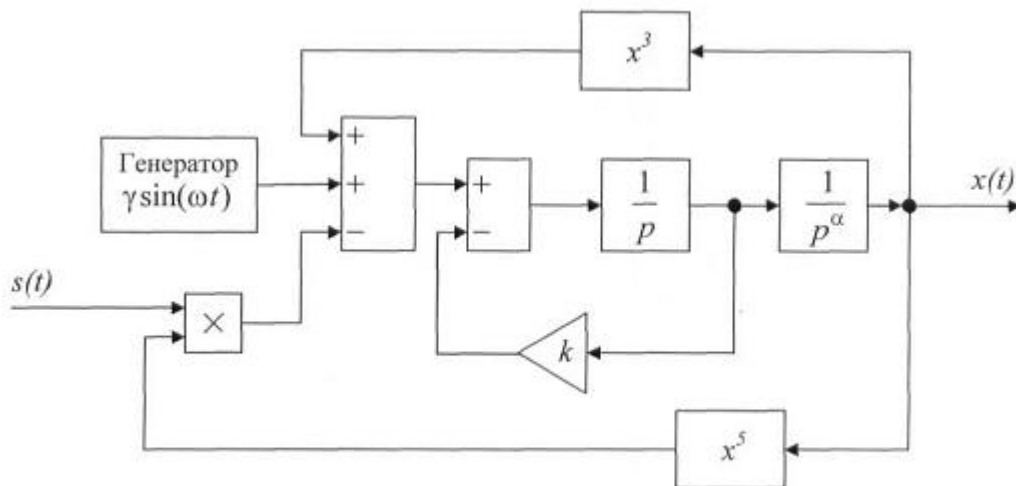
(12) ОПИС ДО ПАТЕНТУ НА КОРИСНУ МОДЕЛЬ

(21) Номер заявки: u 2013 07644	(72) Винахідник(и): Мартинюк Валерій Володимирович (UA), Федула Микола Васильович (UA)
(22) Дата подання заявки: 17.06.2013	(73) Власник(и): ХМЕЛЬНИЦЬКИЙ НАЦІОНАЛЬНИЙ УНІВЕРСИТЕТ, вул. Інститутська, 11, м. Хмельницький, 29016 (UA)
(24) Дата, з якої є чинними права на корисну модель: 10.12.2013	
(46) Публікація відомостей про видачу патенту: 10.12.2013, Бюл.№ 23	

(54) ПРИСТРІЙ ДЛЯ ВИЯВЛЕННЯ ПЕРІОДИЧНИХ СИГНАЛІВ У ШУМАХ

(57) Реферат:

Пристрій для виявлення періодичних сигналів у шумах складається з помножувача, двох суматорів, генератора синусоїдального сигналу, підсилювача, двох інтеграторів, блока піднесення до третього ступеня та блока піднесення до п'ятого ступеня. Другий інтегратор є інтегратором дробового порядку за визначенням Грюнвальда-Летнікова.



Фіг.

UA 86047 U

Корисна модель належить до радіотехніки і може бути використана у радіозв'язку та радіолокації.

Відомий пристрій виявлення періодичних сигналів у шумах, побудований на основі модифікованого генератора Дуффінга-Холмса [1], робота якого описується диференціальним рівнянням (1):

$$\frac{d^2}{dt^2} x(t) + k \frac{d}{dt} x(t) - x^3(t) + [1 + s(t)]x^5(t) = \gamma \sin(\omega t), \quad (1)$$

де $s(t)$ - вхідний сигнал; $x(t)$ - вихідний сигнал пристрою; $\gamma \sin(\omega t)$ - періодичний сигнал; яким у пристрої збуджуються коливання; k - коефіцієнт затухання.

При наявності періодичних складових у вхідному сигналі $s(t)$ генератор переходить від режиму хаотичних коливань до режиму періодичних коливань. Мінімальне відношення сигнал/шум на вході пристрою [1], необхідне для виявлення періодичного сигналу, складає -91 дБ за потужністю.

Недоліком цього пристрою є складність точного налаштування режиму коливань внаслідок того, що незначні зміни параметрів γ та k можуть призводити до сильних змін вихідного сигналу $x(t)$. Вказаний недолік не дозволяє знизити мінімальне відношення сигнал/шум на вході, необхідне для виявлення періодичного сигналу нижче -91 дБ за потужністю.

В основу корисної моделі поставлено задачу знизити мінімальне відношення сигнал/шум на вході, необхідне для виявлення періодичного сигналу шляхом введення в пристрій [1] інтегратора дробового порядку за визначенням Грюнвальда-Летнікова [2]:

$${}_0 D_t^\alpha f(t) = \lim_{h \rightarrow 0} \frac{1}{h^\alpha} \sum_{r=0}^n (-1)^r \binom{\alpha}{r} f(t - rh), \quad (2)$$

де α - порядок інтегрування, h - крок дискретизації, $n = t/h$ та r - номери відліків. Додатні порядки $\alpha > 0$ відповідають операціям диференціювання, а від'ємні $\alpha < 0$ - операціям інтегрування.

Поставлена задача вирішується тим, що у модифікованому пристрої Дуффінга-Холмса [1] операції інтегрування цілих порядків 1 та 2 замінені операціями інтегрування дробових порядків α та $1 + \alpha$ відповідно. Запропонований пристрій виявлення періодичних сигналів описується диференціальним рівнянням (3):

$$D^{1+\alpha} x(t) + k D^\alpha x(t) - x^3(t) + [1 + s(t)]x^5(t) = \gamma \sin(\omega t). \quad (3)$$

На кресленні зображена структурна схема запропонованого пристрою виявлення періодичних сигналів у шумах.

Експериментальні дослідження запропонованого пристрою показали, що при встановленні порядку інтегрування $\alpha = 1,001$ мінімальне співвідношення сигнал/шум на вході, необхідне для виявлення періодичного сигналу, складає -105 дБ по потужності, що на 13 % нижче від результату, показаного у роботі [1]. Це свідчить про те, що запропонований пристрій дозволяє підвищити ефективність виявлення періодичного сигналу шляхом більш точного налаштування режиму коливань модифікованого генератора Дуффінга-Холмса.

Джерела інформації:

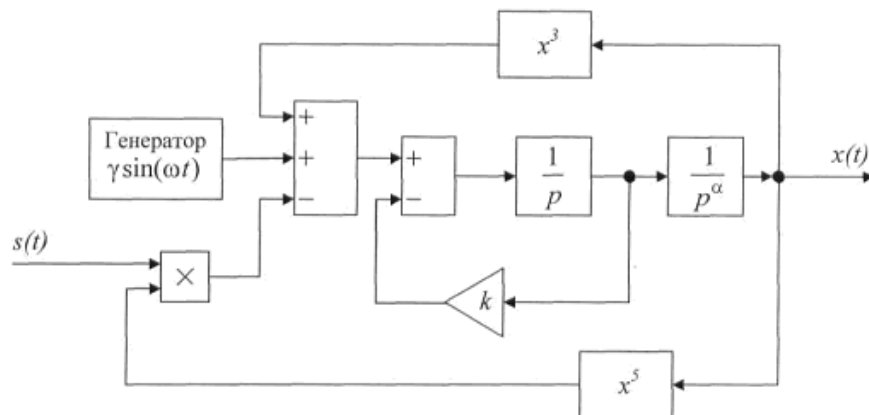
1. Li Y. Chaotic system for the detection of periodic signals under the background of strong noise / Y. Li, B. Yang // Chinese Science Bulletin. - 2003. - V. 48. - № 5. - p. 508-510.
2. Hu S. Fractional Processes and Fractional-Order Signal Processing. Techniques and Applications / S. Hu, Q.-C. Yang, S.Q. Tian // Springer-Verlag London Limited 2012. - 295 p. - ISBN978-1-4471-2232-6.

ФОРМУЛА КОРИСНОЇ МОДЕЛІ

Пристрій для виявлення періодичних сигналів у шумах, що складається з помножувача, двох суматорів, генератора синусоїдального сигналу, підсилювача, двох інтеграторів, блока піднесення до третього ступеня та блока піднесення до п'ятого ступеня, причому перший вхід помножувача є входом пристрою, другий вхід помножувача з'єднаний з виходом блока піднесення до п'ятого ступеня, вихід помножувача з'єднаний з інвертуючим входом першого суматора, до першого неінвертуючого входу першого суматора приєднаний вихід генератора синусоїдального сигналу, до другого - вихід блока піднесення до третього ступеня, вихід першого суматора з'єднаний з неінвертуючим входом другого суматора, інвертуючий вхід другого суматора з'єднаний із виходом підсилювача, вихід другого суматора з'єднаний із входом

першого інтегратора, вихід першого інтегратора з'єднаний із входами другого інтегратора та підсилювача, вихід другого інтегратора є виходом пристрою і з'єднаний із входами блоків піднесення до третього та п'ятого ступенів, який **відрізняється** тим, що другий інтегратор є інтегратором дробового порядку за визначенням Грюнвальда-Летнікова.

5



Комп'ютерна верстка В. Мацело

Державна служба інтелектуальної власності України, вул. Урицького, 45, м. Київ, МСП, 03680, Україна

ДП "Український інститут промислової власності", вул. Глазунова, 1, м. Київ – 42, 01601