

Д.В. ПРИБЕГА, С.В. СМУТКО, М.Є. СКИБА, С.Ю. КОРСУН
Хмельницький національний університет

ЗАСТОСУВАННЯ МІКРОПРОЦЕСОРНИХ СИСТЕМ КЕРУВАННЯ ДЛЯ ФОРМУВАННЯ ДИНАМІЧНО РОЗГОРНУТОГО ЗОБРАЖЕННЯ

У роботі розглянуто можливість створення пристрою для формування динамічно розгорнутого кольорового зображення з невеликою кількістю діодів. Запропоновано конструкції блоків індикації для формування динамічно розгорнутого зображення (7-колірного та повноколірного). Для запропонованих блоків індикації розроблено електричні схеми, блоки живлення, генерації та керування, а також конструкції лінійок зі світлодіодами. Розроблено програмний код для формування зображення. Виготовлено стенд для формування динамічно розгорнутого кольорового зображення та підтверджено працездатність блоків індикації.

Ключові слова: повноколірне зображення, динамічно розгорнуте зображення, блок індикації, лінійка світлодіодів.

D.V. PRYBEHA, S.V. SMUTKO, M.YE. SKYBA, S.Y. KORSUN
Khmelnyskyi National University

APPLICATION OF MICRO-PROCESS CONTROL SYSTEMS FOR THE FORMATION OF DYNAMICALLY-EXPANDED IMAGE

The aim of the research is to develop a device for dynamically-expanded color image formation with a small number of diodes. Design of the indication unit for the formation of dynamically-expanded 7-color image has been put forth. For imaging, it uses RGB diodes and shift register that are installed on a special moving line, imaging being done with a group of RGB diodes pixels, the color of which is set by a program via control system depending on the speed of their motion and plane or space positioning coordinates. Moreover, a design of indication unit for the formation of full-color dynamically-expanded image, in which full spectrum of each RGB diode is set with a program via a chip of signal pulse-width modulation has been proposed. Electric circuits, power, generation, and control units as well as line construction units with light-emitting diodes have been developed for the proposed indication units. After electric circuits have been checked, a number of works including elaboration of a model of printed circuit boards, installation, and development of experimental samples have been done. Project work was done in OrCADCapture automated design system taking into account general recommendations regarding development and design of electronic control systems. Several ways of light-emitting diodes installation have been suggested. Depending on the number of diodes on a line, distance between them, and the system of signal formation, an image of various resolutions and color spectrum can be obtained. A program code for imaging has been developed. The system of dynamically-expanded image formation was installed on a bicycle wheel for experimental research. As a result of the research, parameters of indication units have been calculated and their working capacity has been proven.

Key words: full-color image, dynamically-expanded image, indication unit, line of light-emitting diodes.

Вступ

Життя сучасного суспільства важко уявити без реклами. Реклама є динамічною сферою людської діяльності, що швидко трансформується. Характер реклами, її зміст і форма постійно змінюються і зазнають кардинальних метаморфоз одночасно з розвитком продуктивних сил суспільства, зміною соціально-економічних формацій, а також зі зростаючими технічними можливостями.

На ряду з класичними рекламними інструментами з кожним днем завойовує все більшу й більшу популярність динамічна світлодіодна реклама. Вона привертає увагу завдяки використанню кольорового контрасту, який виникає в результаті запрограмованого включення та виключення освітлювальних елементів різного кольору. На тлі звичайних статичних вивісок динамічна реклама здається більш виразною, такою, що виривається вперед, активно, але досить ненав'язливо запрошує відвідати рекламовану організацію. Ефективність динамічної зовнішньої реклами надзвичайно висока, адже в основі її лежать економічні світлодіодні технології, які забезпечують подібним виробам відносно невисоку вартість. Витрати на виготовлення led вивіски виявляються дуже низькими в порівнянні з впливом на потенційних клієнтів компаній. Інформаційно-рекламні системи на основі електронних екранів відкрили абсолютно новий вид зовнішньої реклами – «зовнішнє відео і телебачення». Вони можуть бути як пересувними, так і стаціонарними. На відміну від звичайних установок (в тому числі неонових або на основі об'ємних світлових букв), щитів (білбордів), що використовуються в зовнішній рекламі, на електронних панно нового покоління можливо відображати відео, мультимедійну, кольорову динамічну інформацію, а також оперативно оновлювати рекламні матеріали, що відразу зробило їх настільки ефективними і популярними в усьому світі.

Незважаючи на досить широкі можливості світлової реклами, на сьогодні існують технічні засоби, що дозволяють розширити спектр її використання. Можливо створити системи відображення зображень в кольоровому RGB-форматі, наприклад, на світлових динамічних рекламах, інформаційних табло, рухомих елементах конструкцій, розташованих на стаціонарних або мобільних об'єктах. При цьому можливо значно знизити кількість діодів, що утворюють зображення, а як наслідок знизити вагу та енерговитрати світлових установок, відповідно і собівартість рекламного модуля.

Мета дослідження. В основу даних досліджень покладено завдання створення пристрою для формування динамічно розгорнутого кольорового зображення з невеликою кількістю діодів, з метою зменшення енерговитрат.

Виклад основного матеріалу

Поставлене завдання досягається тим, що авторами статті запропоновано конструкцію блоку індикації для формування динамічно розгорнутого зображення, який містить діоди, систему керування та блок живлення, використовує для побудови зображення RGB-діоди та реєстри зсуву, які змонтовані на спеціальній рухомій лінійці, при цьому зображення формується групою пікселів – RGB-діодів, колір яких задається програмно від системи керування залежно від швидкості їх руху та координат розташування на площині або в просторі [1].

Пристрій складається з акумуляторної батареї 1 (рис. 1), блоку живлення діодів 2, блоку живлення мікроконтролера 3, мікроконтролера 4, блоку керування 5 та блоку індикації 6. Блок індикації 6 представляє собою спеціальну лінійку, на якій змонтовано діоди 7 та реєстри зсуву 8.

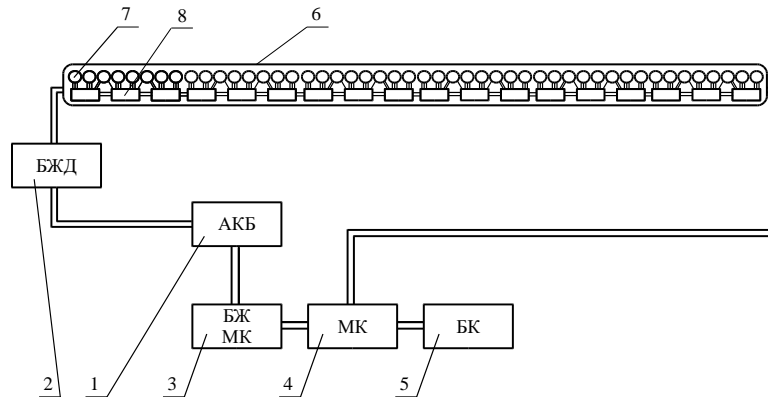


Рис. 1. Структурна схема блоку індикації для формування динамічно розгорнутого зображення

За допомогою програми керування формується цифровий код, який через спеціальний реєстр зсуву 8 (рис. 1) зміщується в напрямку від першого діода 7 до останнього. Оскільки кожен діод містить три кристали R, G та B, то і код керування повинен бути трирозрядним. Для отримання одного з семи можливих кольорів необхідно на кожен RGB-діод подати окремий визначений код (рис. 2): код 100 відповідає червоному кольору; 010 – зеленому; 001 – синьому; 000 – чорному; 101 – рожевому; 011 – бірюзовому; 111 – білому. Наприклад, для 48 діодів необхідно за допомогою реєстрів зсуву змістити 144-розрядний двійковий код.

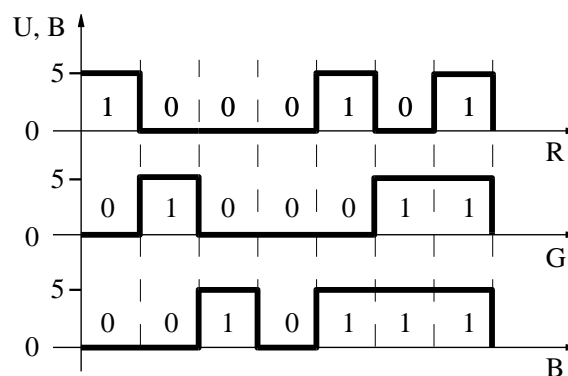


Рис. 2. Схема формування коду кольору діода

Кожен реєстр зсуву є 8-розрядним пристроєм, що здатен сформувати на виході 8-розрядний бінарний код, що дозволяє підключити 8 розрядів діодів. Так як кожен діод вимагає 3 розряди керування, до одного реєстру зсуву можна підключити 2 повних діода і 2 розряди третього діоду (рис. 1), наприклад R і G кристали, тобто на 3 реєстри зсуву припадає 8 діодів. Тому кількість діодів повинна бути кратною 8. В іншому випадку спостерігається недовикористання потужності складових елементів, тобто відбувається збільшення витрат коштів на реєстри зсуву.

Особливість процесу керування полягає в тому, що підключення реєстрів зсуву відбувається послідовно, тому для зміни кольору одного з діодів необхідно змінити один з розрядів керування, а вміст всіх реєстрів, тобто 144-розрядний код для 48 діодів необхідно змінити повністю.

Програмний код для формування зображення являє собою послідовність бітових даних, сформованих таким чином, щоб залежно від послідовності підключення діодів до реєстрів зсуву (підключення діодів складається в процесі проектування друкованої плати і є непослідовним відносно передачі даних) в заданий момент часу формувати на лінійці діодів потрібний «піксель» зображення. Для цього використовується спеціально складена програма. Основною задачею такої програми є завдання масштабу, положення зображення, редагування кольорових налаштувань і формування на виході коду зображення – масиву даних, що передається в пам'ять контролера системи управління.

Під час формування вихідного коду програма здійснює аналіз обраної зони зображення за розгорткою по колу, і, попередньо здійснивши корекцію кольорів та накладання обраного алгоритму усереднення зони вихідного зображення, що припадає на один піксель зображення на діодній лінійці, формує код поточного пікселя (RGB-діода). Після обробки всього зображення окрема функція здійснює бітове сортування всього отриманого масиву для створення потрібної послідовності передачі даних залежно від версії пристрою, на який маємо здійснити передачу даних зображення.

Таким чином під час поступального або обертального руху блоку індикації на площині або в просторі формується зображення групою пікселів (RGB-діодів), колір яких задається програмою системи керування залежно від швидкості руху та координати розташування RGB-діода.

Довжину лінійки блоку індикації L (рис. 3) визначають за наступною формулою:

$$L = B \cdot n + \Delta_{\min} \cdot (n-1) + 2 \cdot \Delta_T, \quad (1)$$

де B – габаритний розмір діода, мм; n – кількість діодів, що є кратною 8; Δ_{\min} – мінімальна необхідна відстань між діодами, що залежить від умов та можливостей монтажу, мм; Δ_T – технологічна відстань, мм.

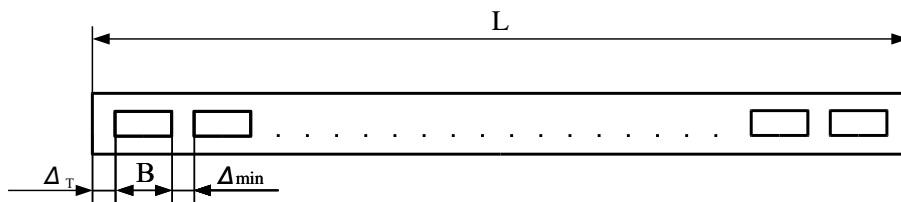


Рис. 3. Розрахункова схема довжини лінійки блоку індикації

Запропонований блок індикації для формування динамічно розгорнутого зображення має переваги за рахунок використання RGB-діодів та регістрів зсуву [3], які дозволяють значно зменшити кількість діодів, що розташовані на спеціальній лінійці та здатні формувати кольорове зображення під час її руху, а також за рахунок застосування системи програмного керування зміною кольору окремого діода.

Недоліком даного блоку є те, що можливо отримати розгорнуте зображення лише з 7 кольорів. Тому наступним кроком даного дослідження було створення блоку індикації для формування повноколірного динамічно розгорнутого зображення.

Поставлене завдання досягається тим, що блок індикації для формування повноколірного динамічно розгорнутого зображення, який містить групу RGB-діодів, змонтованих на лінійці, яка рухається поступально або обертально, систему керування та блок живлення, повний спектр кольорів кожного RGB-діода задається програмно через мікросхему широтно-імпульсної модуляції сигналу [3].

Пристрій складається з акумуляторної батареї 1 (рис. 4), блоку живлення діодів 2, блоку живлення мікроконтролера 3, мікроконтролера 4, блоку керування 5 та блоку індикації 6. При цьому блок індикації 6 представляє собою спеціальну лінійку, на якій змонтовано діоди 7 та мікросхеми широтно-імпульсної модуляції (ШІМ) сигналу 8, що живляться по лініях 10, 11 [2].

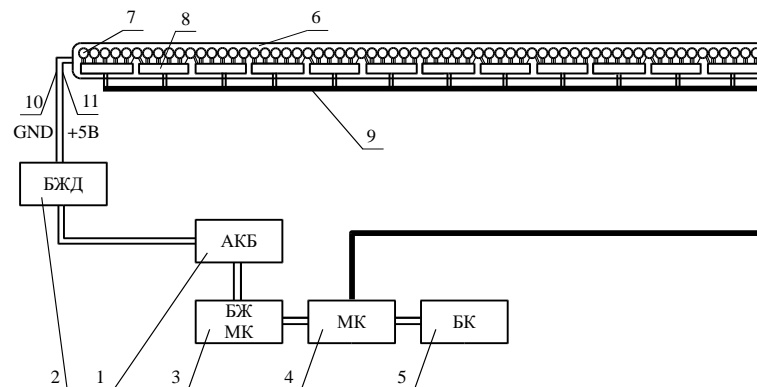


Рис. 4. Структурна схема блоку індикації для формування повноколірного динамічно розгорнутого зображення

За допомогою програми керування формується 16-розрядний цифровий код, який по послідовній шині даних 9 подається на мікросхему 8 формування ШІМ сигналу. Оскільки кожен діод 7 містить три кристали R, G та B, то до мікросхеми під'єднують три позитивні виводи діоду, а спільний вивід діодів – до загальної лінії живлення 10. Для отримання повного спектру кольорів необхідно на кожен RGB-діод подати окремий рівень напруги, що формується мікросхемою залежно від програмного коду.

Залежно від типу мікросхеми ШІМ сигналу, до її виводів можна підключити декілька діодів. У випадку, коли мікросхема містить 16 виводів, до неї можна підключити 16 кристалів 5 діодів та 1 кристал наступного 6-го діода.

Програмний код для формування зображення (рис. 5) являє собою послідовність бітових даних, сформованих таким чином, щоб залежно від послідовності підключення діодів до мікросхеми ШІМ сигналу, в заданий момент часу формувати на лінійці діодів потрібний «піксель» зображення. Для цього використовується спеціально складена програма. Основною задачею такої програми є завдання масштабу, положення зображення, редагування кольорових налаштувань і формування на виході коду зображення – масиву даних, що передається в пам'ять контролера системи управління. Під час формування вихідного коду програма здійснює аналіз обраної зони зображення за розгорткою по колу i , попередньо здійснивши корекцію кольорів та накладання обраного алгоритму усереднення зони вихідного зображення, що припадає на один піксель зображення на діодній лінійці, формує код поточного пікселя (RGB-діода).

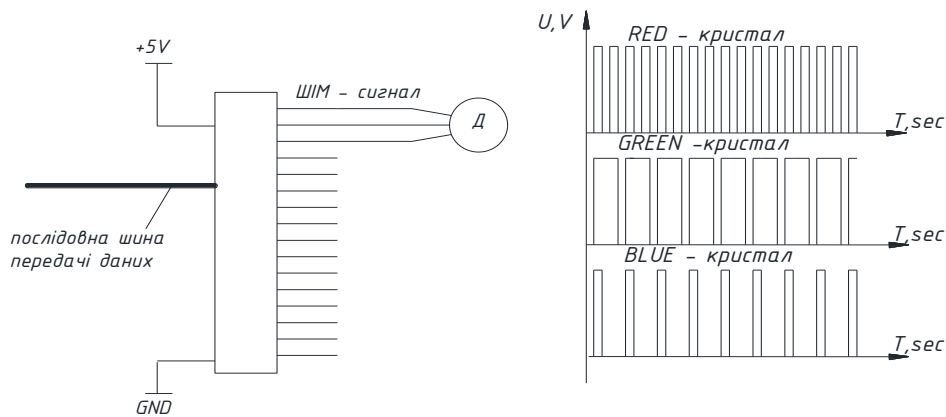


Рис. 5. Схема формування коду кольору діода

Таким чином, під час поступального або обертового руху блоку індикації на площині або в просторі, групою пікселів (RGB-діодів), колір яких задається програмою системи керування в залежності від швидкості руху та координати розташування RGB-діода, формується зображення.

Максимальна можлива кількість кольорів для RGB-діоду 2553 комбінацій і обмежується здатністю мікросхеми ШІМ сигналу генерувати різні рівні напруги на кожному кристалі. Так, у випадку застосування 16-розрядної ШІМ-мікросхеми на її вхід необхідно подати 16-розрядний сигнал керування, тобто 2 байти даних, що дозволить згенерувати $2^{16} = 65536$ варіантів рівнів напруги живлення кристалів RGB-діоду, а відповідно і 65536 кольорів.

Кількість діодів на блоці індикації визначають з умови максимального використання виводів ШІМ мікросхем:

$$n = \frac{Nmik \cdot Nout}{3}, \tag{2}$$

де $Nmik$ – кількість мікросхем на лінійці блоку індикації; $Nout$ – кількість виводів мікросхеми ШІМ сигналу.

Порівняльний аналіз показує, що блок індикації для формування повноколірного динамічно розгорнутого зображення має переваги за рахунок використання мікросхем ШІМ сигналу, що надає можливість значно збільшити кольоровий спектр графічних зображень.

Наступним етапом досліджень було розроблення електричної схеми блоків живлення, генерації та керування, а також лінійок з світлодіодами. Після перевірки електричних схем було проведено ряд робіт, що включали розроблення макету друкарських плат, виконання монтажних робіт та виготовлення експериментальних зразків. Виконання проектних робіт проводилось в системі автоматизованого проектування OrCAD Capture з урахування загальних рекомендацій щодо розробки та проектування електронних систем керування [3, 4].

Авторами статті запропоновано декілька варіантів виконання монтажу лінійок світлодіодів, що наведені в таблиці 1.

Таблиця 1

Варіанти монтажу світлодіодних лінійок

Назва релізу	Кількість діодів на монтажній планці			
	24 (тест-версія)	37	40	64
7-колірне виконання	SC24		SC160	SC256
Повноколірне виконання		HDFC 148		HDFC 256

Залежно від кількості діодів на лінійці, відстані між ними та системи формування сигналу можна отримувати картинку різної роздільної здатності та кольорової передачі. На рис. 6 наведено приклад виконання монтажної планки SC24 з 24 RGB діодами, що в комплексі з системами керування та живлення здатна відображувати 7-колірні зображення. Даний варіант виконання планки було виконано для тестування

системи та налагодження механізму генерування та формування зображення.

Після проведення ряду експериментів та введення змін в алгоритм програми формування зображення були спроектовані варіанти на 37, 40 та 64 діода для семиколірних та повноколірних систем (рис. 6, 7).

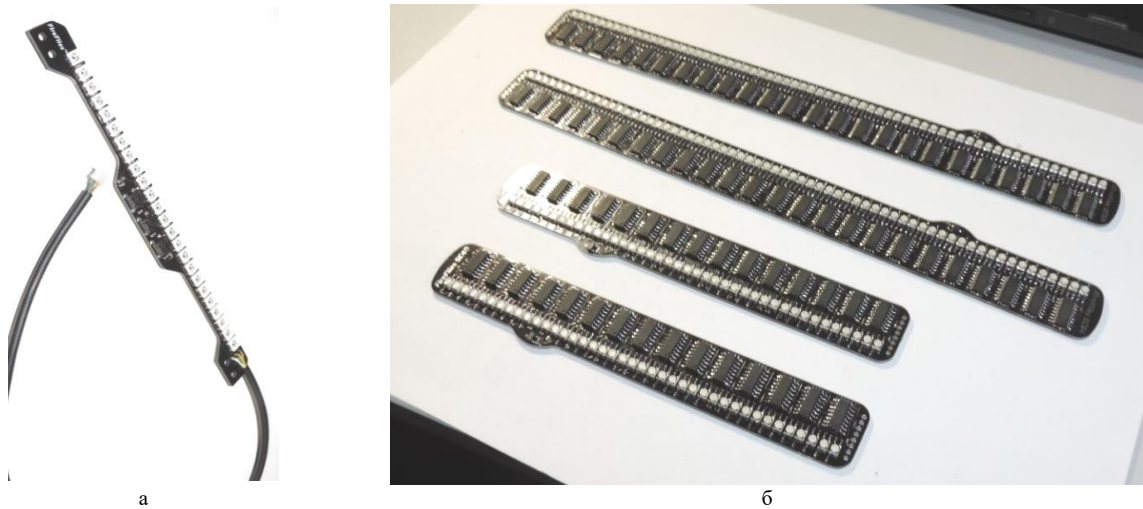


Рис. 6. Монтажна планка для формування 7-колірного зображення:
 а) тестова демоверсія 24 RGB-діода (SC24),
 б) промислова версія, що містить 40 та 64 RGB-діода (відповідно, SC160, SC256)



Рис. 7. Монтажна планка для формування повноколірного зображення, що містить 64 RGB-діода

Авторами статті розроблено електричну схему живлення контролеру, монтажну плату блоку формування динамічно розгорнутого зображення на базі МП STM32F44VCT6 (рис. 8).

Для отримання кольорового зображення, що формується внаслідок обертання світлодіодної планки, було написано дві програми керування: «низького» та «високого» рівнів.

Програму «низького» рівня складено на мовах програмування C та C++ та застосовується для програмування мікропроцесора STM32F44VCT6 [5, 6], а саме формування електричних сигналів живлення кристалів RGB діода залежно від кількості планок та частоти обертання плоскої системи формування зображення.

Формування коду генерації сигналів, що записується в EEPROM мікропроцесора, відбувається в програмі «високого рівня». Дана програма має версію для ПК, а також мобільну версію для смартфонів та планшетів на платформі Android. Для написання програми високого рівня застосовувалися мови програмування C, C++ та Java [7]. Основні функціональні можливості програми наступні:

- автоматична ініціалізація пристрою;
- налаштування;
- редагування зображення;
- графічний редактор;
- зворотний зв'язок;
- передача даних через bluetooth 2.0-4.0;
- підтримка анімацій.

На рис. 9 наведено зовнішній вигляд програмного забезпечення генерування коду.

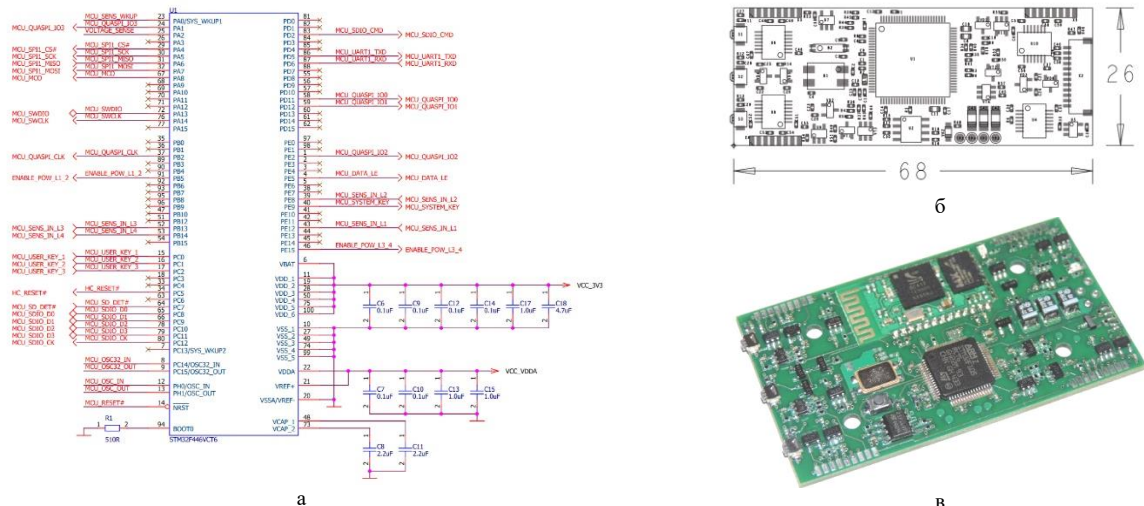


Рис. 8. Блок формування динамічно розгорнутого зображення на базі МП STM32F44VCT6:
 а) електрична схема живлення контролера (фрагмент електричної схеми);
 б) макет плати керування; в) фотографія плати керування



Рис. 9. Програмне забезпечення генерування коду для плати керування та формування зображення:
 а – модуль підготовки зображення; б – попередній перегляд зображення плоскої системи обертання;
 в – збільшений фрагмент генерованого варіанту зображення в модулі попереднього перегляду

Згенерований код для мікропроцесора передається на блок формування динамічно розгорнутого зображення через bluetooth 2.0-4.0.

Розроблено стенд для формування повноколірного зображення в площині, що містить станину, велосипедне колесо та змонтовані на ньому 2 лінійки HDFC 256, блок живлення, плату (рис. 10). Фото стенду не ілюструє повної картини генерованого зображення, так як виконане з короткою витримкою, проте чітко демонструє наявність лише 2-х лінійок зі світлодіодами.



Рис. 10. Стенд для формування динамічно розгорнутого кольорового зображення:
 а) формування зображень в площині, б) формування зображень в просторі

На рис. 11 наведено фото виведення зображень із застосуванням повноколірного модуля HDFC 256, що містить 64 RGB. Дані фото виконанні з тривалою витримкою, що підбиралась експериментальним шляхом, з метою отримання повної картини генерованого зображення.



Рис. 11. Приклад виведення зображень із застосуванням повноколірного модуля, що містить 64 RGB діода

Для експериментальних досліджень систему формування динамічно розгорнутого зображення було встановлено на колесі велосипеда. Так як під часу руху велосипедиста, швидкість транспортного засобу постійно змінюється, необхідно провести розрахунки, що підтверджують можливість виведення зображення системою, що змонтована на колесі.

При розрахунку параметрів систем динамічно розгорнутих зображень виходимо з того, що око людини здатне сприймати зображення, які оновлюються з частотою 50 Гц як статичне зображення, тобто кутова швидкість колеса має становити $\omega = 50 \text{ с}^{-1}$

Лінійну швидкість колеса встановимо із залежності:

$$V = \omega \cdot R, \quad (3)$$

де R – радіус колеса велосипеда, м;

ω – кутова швидкість системи, с^{-1} .

Визначимо мінімально необхідну частоту обертання стенду з урахуванням кількості змонтованих лінійок. Кутова швидкість ω системи:

$$\omega = \frac{\pi \cdot n}{30}. \quad (4)$$

Тоді необхідну частоту обертання з урахуванням кількості діодних лінійок знайдемо із залежності:

$$n = \frac{30 \cdot \omega}{\pi \cdot k}, \quad (5)$$

де k – кількість лінійок з діодами

В табл. 2 наведено розрахунок лінійної швидкості велосипеда залежно від радіуса колеса. Розрахунки проведено для велосипедних коліс радіусом 0,2 та 0,4 м. Як видно за результатами розрахунків, лінійна швидкість переміщення велосипеда має становити відповідно 36 та 72 км/год. Так як, середня швидкість руху велосипедиста лежить в діапазоні від 15 до 55 км/год, встановлення однієї діодної лінійки не забезпечує формування динамічно розгорнутого зображення для нормального сприйняття людським зором. З цією метою необхідно збільшити кількість лінійок та вносити корективи в алгоритм формування зображення. Як видно з таблиці 2 під час монтування більше однієї лінійки для формування динамічно розгорнутого зображення, необхідна швидкість руху велосипеда лежить в середньому діапазоні від 15 до 55 км/год. Для стаціонарних систем (рис. 10, а) можна збільшувати або зменшувати дану швидкість, при цьому збільшення кількості світлодіодних планок дозволяє зменшити частоту обертання стенду, що забезпечить зниження частоти обертання диску але збільшить собівартість виробу.

Так як швидкість руху велосипеда, а відповідно і частота обертання колеса, не є сталими величинами, то в алгоритмі формування зображення передбачене порівняння частоти обертання плоскої системи, кожного наступного оберту із попереднім. У випадку гальмування системи (частота обертання оберту менша за попереднє значення) затримка між сигналами керування збільшується, у випадку прискорення – затримка зменшується. Таким чином забезпечується необхідна якість зображення.

Таблиця 2

Розрахунок лінійної швидкості велосипеда

Параметр	Значення	
Необхідна кутова швидкість колеса з умови сприйняття зображення людським зором, c^{-1}	50	50
Радіус колеса, м	0,2	0,4
Лінійна швидкість колеса, м/с	10	20
Швидкість велосипеда, км/год.	36	72
Швидкість велосипеда при двох змонтованих лінійках, м/с	18	36
Швидкість велосипеда при трьох змонтованих лінійках, м/с	13	24

Окрім формування динамічно розгорнутих зображень на площині можливо формування зображень в просторі (рис. 10, б), що значно збільшує оглядовість стаціонарних систем відображення. За рахунок обертання одного пікселя навколо геометричного центру стенду з кутовою швидкістю більшою ніж $50 c^{-1}$ людський зір здатен буде сприймати однозначно зображення з будь-якої точки спостереження стенду. Результати розрахунків параметрів системи для формування зображення в просторі наведено в табл. 3.

Таблиця 3

Розрахунок параметрів системи для формування зображення в просторі

Параметр	Значення	
Необхідна кутова швидкість колеса з умови сприйняття зображення людським зором, c^{-1}	50	50
Розрахунковий радіус стенда, м	0,5	0,75
Лінійна швидкість лінійки з діодами (лінійка лежить на твірній умовного циліндра обертання), м/с	25	37,5
Частота обертання однієї лінійки (лінійного ряду), об/хв	477,71	477,71
Частота обертання трьох лінійок (трьох лінійних рядів), об/хв	159,24	159,24

Як видно за результатами розрахунків (табл. 3), необхідно забезпечити частоту обертання стенду для формування динамічно розгорнутого зображення в просторі 477,71 об/хв при одній змонтованій лінійці. Оскільки рекламні стенди розташовують в місцях масового скупчення людей (торгівельні центри, площі, парки культури та відпочинку), з метою безпечної роботи стенду можна зменшити кількість змонтованих лінійок, що зменшить частоту обертання стенду, а його обертові частини захистити прозорим екраном.

Висновки

В основу даних досліджень покладено завдання створення пристрою для формування динамічно розгорнутого кольорового зображення з невеликою кількістю діодів.

Поставлене завдання досягається тим, що авторами статті запропоновано конструкції блоків індикації для формування динамічно розгорнутого зображення (7-колірного та повноколірного).

Для запропонованих блоків індикації розроблено електричні схеми, блоки живлення, генерації та керування, а також конструкції лінійок з світлодіодами. Розроблено програмний код для формування зображення. Після перевірки електричних схем було проведено ряд робіт, що включали розроблення макету друкарських плат, виконання монтажних робіт та виготовлення експериментальних зразків.

Для експериментальних досліджень систему формування динамічно розгорнутого зображення було встановлено на колесі велосипеда. В результаті проведених досліджень було розраховано параметри блоків індикації та підтверджено їх працездатність.

Стенд для формування повноколірного зображення в площині застосовуються в навчальному процесі кафедри машин та апаратів електромеханічних та енергетичних систем Хмельницького національного університету для викладання дисциплін «Мікропроцесорні пристрої та системи керування», «Інженерне проектування обладнання галузі», а також під час дипломного проектування в якості демонстрацій можливостей мікропроцесорних систем.

На промислові зразки та використання даних систем було подано заявку на реєстрацію Знаку для товарів і послуг FireFlies.

Література

1. Патент на корисну модель 127703 UA, МПК G09G 3/00, G09F 19/02, G09F 21/04 (2006.01). Блок індикації для формування динамічно розгорнутого зображення / Прибега Д.В., Смутко С.В. – № а 2017 12816 ; заявл. 22.12.2017 ; опубл. 27.08.2018, Бюл. № 16.
2. Патент на корисну модель 133669 UA, МПК G09G 3/00, G09F 19/02, G09F 21/04 (2006.01). Блок індикації для формування повноколірного динамічно розгорнутого зображення / Прибега Д.В., Смутко С.В. – № а 2018 11277 ; заявл. 16.11.2018 ; опубл. 25.04.2019, Бюл. № 8.
3. Хмелевский И.В. Схемотехника ЭВМ : учебное пособие. Часть 2 / И.В. Хмелевский. – Екатеринбург : УГТУ–УПИ, 2010. – 202 с.
4. Алехин В.А. OrCAD 17.2. Анализ и проектирование электронных устройств : учебное пособие для вузов / Алехин Владимир Александрович. – М. : Горячая линия - Телеком, 2019. – 328 с.

5. Перри Г. Программирование на С для начинающих / Грег Перри, Дин Миллер. – 3-е издание. – Москва : Эксмо, 2015. – 368 с.
6. Янта Катупития. Управление электронными устройствами на С++. Разработка практических приложений / Катупития Янта, Бентли Ким ; [перевод с англ. Бакомчев И.В.]. – М. : ДМК Пресс, 2016. – 442 с.
7. Эванс Б. Java. Новое поколение разработки / Б. Эванс, М. Вербург. – СПб : Питер, 2014. – 560 с.

References

1. Patent na korysnu model 127703 UA, MPK G09G 3/00, G09F 19/02, G09F 21/04 (2006.01). Blok indykatsii dlia formuvannia dynamichno rozghornutoho zobrazhennia / Prybeha D.V., Smutko S.V. – № a 2017 12816 ; zaiavl. 22.12.2017 ; opubl. 27.08.2018, Biul. № 16.
2. Patent na korysnu model 133669 UA, MPK G09G 3/00, G09F 19/02, G09F 21/04 (2006.01). Blok indykatsii dlia formuvannia povnokolirnogo dynamichno rozghornutoho zobrazhennia / Prybeha D.V., Smutko S.V. – № a 2018 11277 ; zaiavl. 16.11.2018 ; opubl. 25.04.2019, Biul. № 8.
3. Hmelevskij I.V. Shemotehnika EVM : uchebnoe posobie. Chast 2 / I.V. Hmelevskij. – Ekaterinburg : UGTU–UPI, 2010. – 202 s.
4. Alehin V.A. OrCAD 17.2. Analiz i proektirovanie elektronnykh ustrojstv : uchebnoe posobie dlya vuzov / Alehin Vladimir Aleksandrovich. – М. : Goryachaya liniya - Telekom, 2019. – 328 s.
5. Perri G. Programirovanie na S dlya nachinayushih / Greg Perri, Din Miller. – 3-e izdanie. – Moskva : Eksmo, 2015. – 368 s.
6. Yanta Katupitiya. Upravlenie elektronnyimi ustrojstvami na C++. Razrabotka prakticheskikh prilozhenij / Katupitiya Yanta, Bentli Kim ; [perevod s angl. Bakomchev I.V.]. – М. : DMK Press, 2016. – 442 s.
7. Evans B. Java. Novoe pokolenie razrabotki / B. Evans, M. Verburg. – SPb : Piter, 2014. – 560 s.

Рецензія/Peer review : 18.09.2020 р.

Надрукована/Printed : 04.11.2020 р.