

М.С. МОЯРЕНКО, В.П. РОЙЗМАН, А.В. ГОРОШКО
Хмельницький національний університет

ВИЗНАЧЕННЯ ФОРМ І ЧАСТОТ КОЛИВАНЬ ДРУКОВАНИХ ПЛАТ ЕЛЕКТРОННОЇ ТЕХНІКИ ЕКСПЕРИМЕНТАЛЬНИМИ МЕТОДАМИ

Узагальнено проблему зниження вібрацій елементів конструкцій електронної техніки, виявлено виділено не вирішену проблему визначення їх власних частот коливання. Розроблені методи і засоби експериментального визначення власної частоти коливань друкованих плат і мікромодулів з використанням прямого і зворотного п'єзоефекту, а також розвинутий і модифікований метод Гука-Хладні. Експериментально визначено, що щільний спектр власних частот коливань виробів РЕА залежить від конструкторських особливостей встановлених на них мікромодулів. Встановлено, що на амплітуду і форму коливань мікромодулів впливає їх конструкторсько-технологічне виконання. Обґрунтовано необхідність урахування розташування об'єднувальних плат, а також розташованих на них мікромодулів по поверхні пристосування, оскільки від цього залежить рівень їх амплітуд коливань. Проведені експериментальні дослідження ефективності застосування кубічного пристосування кріплення.

Ключові слова: власна частота, вібрації, друковані плати, мікромодуль, п'єзоефект, метод Гука-Хладні.

M.C. MOIARENKO, V.P. ROYZMAN, A.V. GOROSHKO
Khmelnitskyi National University

DETERMINATION OF FORMS AND FREQUENCY OF VIBRATIONS OF PRINTED CIRCUITS OF ELECTRONIC EQUIPMENT BY EXPERIMENTAL METHODS

Generalized problem of vibration reduction of elements of electronic engineering structures, identified an unresolved problem of determining their own oscillation frequencies. Methods and tools for experimental determination of the natural oscillation frequency of printed circuit boards and micromodules using direct and inverse piezoelectric effects have been developed, as well as a developed and modified Hook-Cool method. It is experimentally determined that the dense spectrum of natural oscillation frequencies of REA products depends on the design features of the micromodules installed on them. It is established that the amplitude and form of oscillations of micromodules are influenced by their design and technological execution. The experimental data obtained indicate the need to take into account the location of the motherboards, as well as the micromodules located on them on the surface of the device, since the level of their amplitude of oscillations depends on it. Experimental studies of the effectiveness of the use of the cubic fixture.

Keywords: self oscillation frequency, vibration, circuit boards, micromodule, piezo effect, Hook-Chladni method.

Постановка проблеми. Під час експлуатації електронних пристроїв, розташованих на мобільних об'єктах, особливо на таких, які швидко переміщуються (літаки, ракети тощо), їх елементи, функціональні вузли і друковані плати піддаються впливу ударних та динамічних навантажень, зокрема вібрацій. Основними зовнішніми для радіоелектронної апаратури (РЕА) джерелами вібрацій на літаках є повітряні тягові гвинти, реактивні двигуни, віброударів – турбулентності повітряного середовища, ударів – жорсткі посадки. Вібрації є причинами підвищення інтенсивності відмови за рахунок механічного руйнування елементів конструкцій та спотворення параметрів електричних сигналів [1]. Дослідження, направлені на розробку методів і засобів зниження вібрацій РЕА, є актуальною науковою проблемою.

Аналіз останніх досліджень і публікацій. Для складних електронних конструкцій РЕА через резонансні явища вібрації окремих плат і змонтовані на них елементи можуть у багато разів перевищувати вібрації місць кріплення апаратури і викликати поломки [2]. З цієї причини значна частина [3] таких друкованих плат виходить з ладу, а тому дослідження, направлені на пошук причин і появи небезпечних вібрацій в платах, а також розробка і застосування спеціальних заходів з захисту апаратури від механічних впливів, є актуальною науковою проблемою. Однією із задач для її вирішення є визначення власних частот коливань елементів РЕА. При цьому аналітичний розрахунок власних частот друкованих плат дає надійний результат лише для найпростіших конструкцій, таких як прямокутні плати з кріпленням по контуру, яке розглядають як вільне опирання і жорстке закріплення [4].

Виділення невирішених раніше частин загальної проблеми. У роботах [5-10] автори допускають, що елементи РЕА рівномірно розподілені по площі плати. Тому у всіх інших випадках аналітичні методи розрахунку дають недопустимо велику похибку під час визначення власної частоти коливань. Експериментальне визначення динамічних характеристик друкованих плат зазвичай проводиться на віброустановці і вимагає певного досвіду, великих витрат електричної енергії. При цьому оператор знаходиться під впливом електромагнітних полів і шумів різної інтенсивності.

Через це перспективним видається розробка експериментальних методів визначення власної частоти коливань функціональних плат РЕА, позбавлених цих недоліків.

Результати досліджень. В роботі представлена експериментальна установка для визначення форм і частот коливань друкованих плат електронної техніки. Установка (рис. 1) містить масивну підставку 1 і чотири (або шість) стійок 2.

Випробувана плата 5 або інша деталь радіоелектронного виробу, яку можна віднести до пластин, кріпиться до стійок, або вставляється в напрямні таким же чином, як і в експлуатаційних умовах. Для

збудження механічних коливань плати використовується зворотний п'єзоелектричний ефект [11]. До п'єзокристалу 3, який приклеюється в зручному місці на платі (краще з нижньої сторони), підводиться синусоїдальна напруга від звукового генератора. Для визначення резонансних частот коливань використовується п'єзокристал 4, приклеєний до плати (прямий п'єзоелектричний ефект). Своїми виводами цей кристал приєднується до електронного осцилографа і електронного частотоміру (цифрового).

Про резонанси плати судять за максимальним значенням амплітуди напруги другого п'єзокристалу, а про форму – шляхом обходу плати п'єзошупом або п'єзоолівцем 6.

Переваги даної установки полягають у тому, що тут не потрібна висока кваліфікація обслуговуючого персоналу, витрати електричної енергії є невеликими, при цьому оператор не схильний до дії електромагнітних полів і шумів різної інтенсивності. Установка може бути виготовлена практично в будь-якій майстерні і її вартість значно нижче вартості промислової віброустановки.

Основа виготовляється зі сталі або чавуну, стійки – зі сталі. Якщо ж плата у РЕА кріпиться іншим способом, то замість стійок 2 на підставку встановлюються опори, що відповідають тим чи іншим умовам закріплення.

Показана на рис. 1 установка була багаторазово використана при вібродослідженнях низьки плат і корпусних деталей електронної техніки. Перевага цього методу полягає в тому, що він дає можливість визначення форм і частот коливань не лише в лабораторних умовах, а й безпосередньо на місці установки апаратури.

Для визначення форм коливань функціональних плат, корпусних деталей, мікромодулів та інших деталей пропонується також наступний, розвинутий і модифікований метод Гука-Хладні.

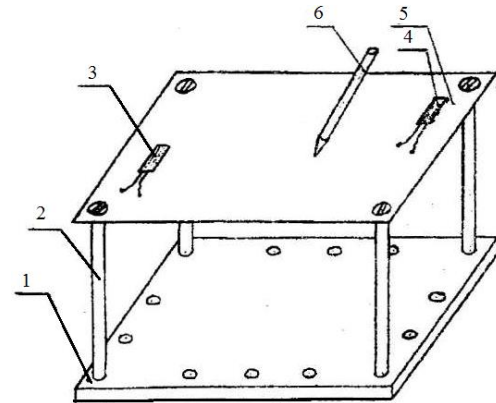


Рис. 1. Установка для експериментального визначення форм і частот коливань плат

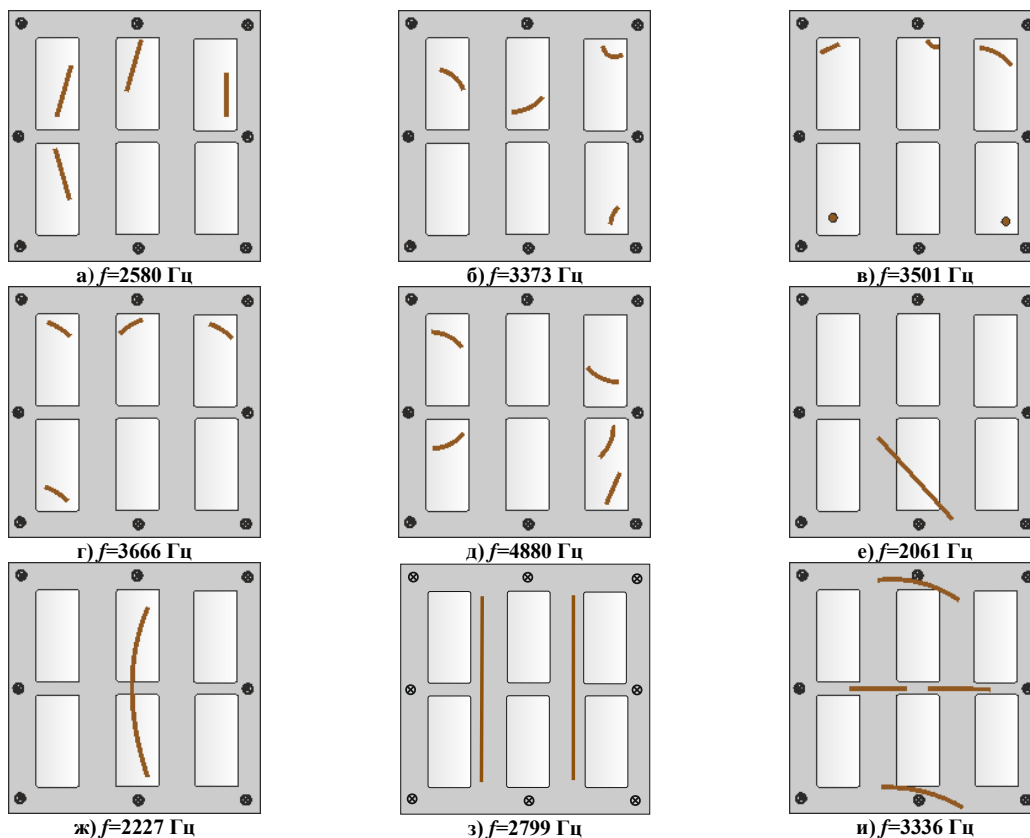


Рис. 2. Форми коливань горизонтально розташованої плати зі встановленими зверху мікромодулями 4Y21, які відповідають частоті коливань

Змочену гасом поверхню досліджуваної деталі (плати, мікромодуля та ін.) посипають дрібним кварцом. Змінюючи частоту вимушених коливань, помічають, що при деяких частотах амплітуди коливань різко зростають. Це вказує на збіг частот збудувальних навантажень і власних частот коливань, тобто на резонанс. При цьому з місць пучності коливань піщинки скидаються в ті місця, де плата (мікромодуль) є нерухомою, тобто у вузли коливань. Там піщинки залишаються в спокої, позначаючи вузли коливань. У цих

місцях і виникають найбільші напруження. Даним методом були визначені форми і частоти коливань функціональних плат з мікромодулів 4-го типорозміру для чотирьох варіантів розташування плати, а також визначені форми і частоти коливань корпусних деталей базової несучої конструкції в трьох взаємно перпендикулярних напрямках.

На кожній об'єднувальній платі встановлювали по три мікромодуля трьох типорозмірів: 4У21 (1, 2), 3У41 (3, 4), 1П59 (5, 6), як в горизонтальному, так і в вертикальному положеннях. Зазначені мікромодулі монолітної конструкції відрізняються один від одного пружними та інерційними характеристиками. Так, наприклад маса ММ 4У41 складає 80 г, 3У41 – 100 г, а 1П59 – 60 г.

Далі визначалися власні частоти, форми і амплітуди коливань обраних об'єднувальних плат у діапазоні частот коливань 2000–5000 Гц, який відповідає умовам експлуатації блоку РЕА на літаку. Результати випробувань об'єднувальних плат, що містять мікромодулі 4У21, наведені у вигляді форм коливань (фігур Хладні) (рис. 2), а також амплітудно-частотних характеристик (АЧХ) плат (рис. 3), які побудовані за середніми значеннями амплітуд коливань плат $A_{пл}$ і мікромодулів $A_{мод.}$. Під час визначення амплітуд коливань мікромодулів враховувалася нерівномірність розподілу віброперевантажень по площі рухомої платформи. Для мікромодулів 3У41 і 1П59 отримані аналогічні результати, тому вони тут не наводяться.

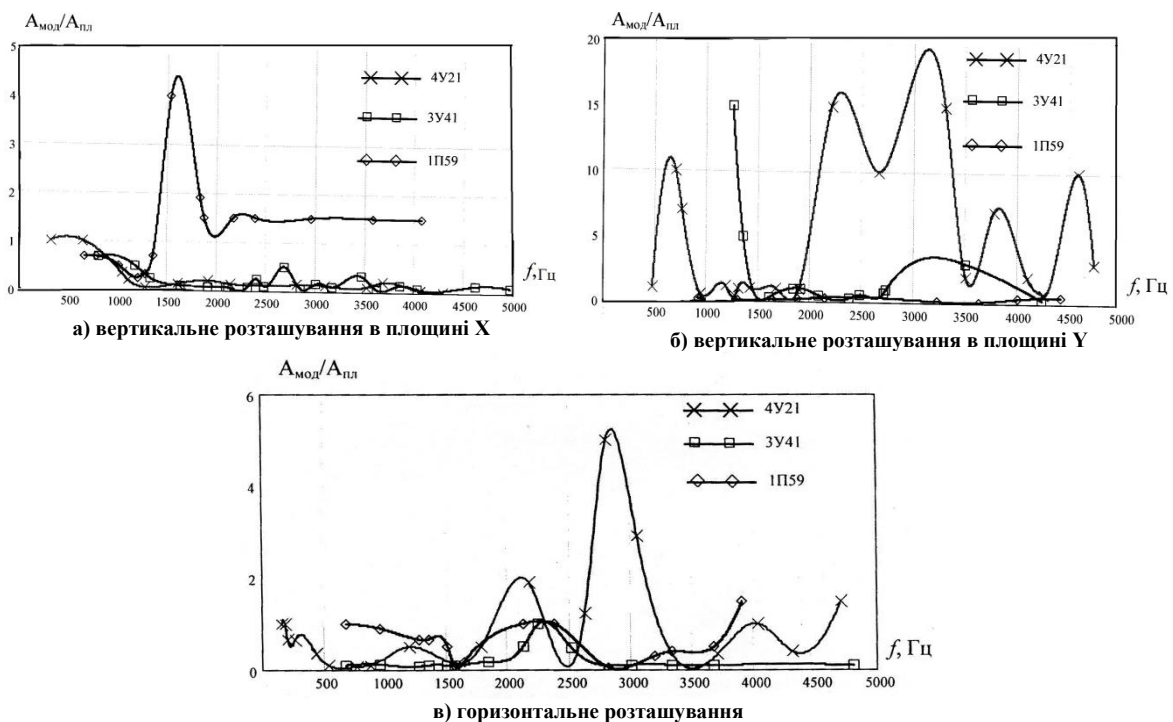


Рис. 3. АЧХ мікромодулів при розташуванні об'єднувальної плати на поверхні хрестоподібного пристосування

Експериментальні АЧХ (рис. 3) свідчать про те, що найбільш чутливими до резонансних станів є об'єднувальні плати, встановлені в пристосуванні вертикально, а найменш – горизонтально. Це пояснюється тим, що в залежності від того, як розташовані плати з мікромодулів – вертикально або горизонтально, пружні характеристики об'єктів дослідження будуть відрізнятися. Крім того, отримані експериментальні результати вказують на те, що є щільний спектр власних частот коливань виробів РЕА, який залежить від конструкторських особливостей встановлених на них мікромодулів.

Отримані фігури Хладні показують, що об'єкти дослідження мають складні форми коливань, що свідчать про складний деформаційний стан як самих плат, так і встановлених на них мікромодулів.

Слід відзначити той факт, що картина нерівномірності розподілу віброперевантажень і, як наслідок, амплітуд коливань об'єднувальних плат, поверхні хрестоподібного пристосування була аналогічною для такої, отриманої по поверхні рухомої платформи вібростенда. Це може свідчити про те, що нерівномірності розподілу віброперевантажень рухомої платформи вібростенда переходять на поверхню пристосування і, як наслідок, – на об'єкти дослідження.

З огляду на отримані нерівномірності розподілу віброперевантажень були проведені випробування об'єднувальних плат з мікромодулів 4У21, 3У41 і 1П59 з використанням для їх кріплення кубічного пристосування. На рис. 3 представлені результати випробувань мікромодулів типу 4У21 у вигляді АЧХ плат. Для мікромодулів 3У41 і 1П59 отримані аналогічні результати.

Представлені на рис. 3 експериментальні дані свідчать про те, що запропонована конструкція кубічного пристосування, в порівнянні з хрестоподібним, призводить до істотного зниження амплітуди коливань мікромодулів. При цьому, за трьома взаємно перпендикулярним площинами пристосування спостерігається різний ступінь зниження амплітуд коливань.

Висновки

Розроблені методи експериментального визначення власної частоти коливань друкованих плат РЕА з використанням прямого і зворотного п'єзоефекту, а також розвинутий і модифікований метод Гука-Хладні показали свою ефективність на практиці. З представлених експериментальних результатів можна зробити висновок, що на амплітуду і форму коливань мікромодулів впливає їх конструкторсько-технологічне виконання. Отримані експериментальні дані свідчать про необхідність урахування розташування об'єднувальних плат, а також розташованих на них мікромодулів по поверхні пристосування, оскільки від цього залежить рівень їх амплітуд коливань. Проведені експериментальні дослідження показують, що застосування кубічного пристосування кріплення виробів РЕА дозволяє узгодити спектри його прискорень і рухомої платформи вібростенда.

Література

1. Кутровский П. В. Исследование и разработка виброзащиты радиотехнических устройств методом частотной отстройки : автореф. дис. на соискание науч. степени канд. техн. наук : спец. 05.12.04 «Радиотехника, в том числе системы и устройства телевидения» / П. В. Кутровский – Владимир, 2009. – 136 с.
2. Ковтун Л.О. Исследование влияния вибраций на работу функциональных плат РЕА / Л.О. Ковтун, В. П. Ройзман, А.К. Яновичкий // Вісник Хмельницького національного університету. Технічні науки. – 2015. – № 1. – С. 64–71.
3. Механика в электронике : [в 3 т.] / В. П. Ройзман. – Хмельницький : ХНУ, 2015.
4. Талицкий Е.Н. Защита электронных средств от механических воздействий / Талицкий Е.Н. – Владимир, 2001. – 253 с.
5. Пановко Я.Г. Введение в теорию механических колебаний / Пановко Я.Г. – М. : Наука, 1980. – 270 с.
6. Токарев М.Ф. Механические воздействия и защита радиоэлектронной аппаратуры / М.Ф. Токарев, Е.Н. Талицкий, В.А. Фролов. – М. : Радио и связь, 1984. – 223 с.
7. Карпушин В.Б. Виброшумы радиоаппаратуры / Карпушин В.Б. – М. : Сов. радио, 1977. – 320 с.
8. Справочник конструктора РЭА: Общие принципы конструирования / под ред. Р. Г. Варламова. – М. : Сов. Радио, 1980. – 480 с.
9. Барашков В.А. Механические воздействия и защита электронных средств : учеб. пособие / А.А. Левецкий. – Красноярск : ИПЦ КГТУ, 2002. – 122 с.
10. Ильинский В.С. Защита РЭА и прецизионного оборудования от динамических воздействий / Ильинский В.С. – М. : Радио и связь, 1982. – 296 с.
11. Нестер Н. А., Ройзман В. П., Хавкин М. И. Применение пьезокристаллов для исследования форм и частот колебаний печатных плат / Н. А. Нестер, В. П. Ройзман, М. И. Хавкин // Теория и практика конструирования и обеспечения надежности и качества РЭА. – Москва, 1978. – С. 100.

References

1. Kutrovskij P. V. Issledovanie i razrabotka vibrozashity radiotekhnicheskikh ustrojstv metodom chastotnoj otstrojki : avtoref. dis. na soiskanie nauch. stepeni kand. tehn. nauk : spec. 05.12.04 «Radiotekhnika, v tom chisle sistemy i ustrojstva televideniya» / P. V. Kutrovskij – Vladimir, 2009. – 136 s.
2. Kovtun L.O. Issledovanie vliyaniya vibracij na rabotu funkcionalnyh plat REA / L.O. Kovtun, V. P. Rojzman, A.K. Yanovickij // Herald of Khmelnytskyi National University. – 2015. – № 1. – S. 64–71.
3. Mehanika v elektronike : [v 3 t.] / V. P. Rojzman. – Hmelnickij : HNU, 2015.
4. Talickij E.N. Zashita elektronnyh sredstv ot mehanicheskikh vozdejstvij / Talickij E.N. – Vladimir, 2001. – 253 s.
5. Panovko Ya.G. Vvedenie v teoriyu mehanicheskikh kolebanij / Panovko Ya.G. – M. : Nauka, 1980. – 270 s.
6. Tokarev M.F. Mehanicheskie vozdejstviya i zashita radioelektronnoj apparatury / M.F. Tokarev, E.N. Talickij, V.A. Frolov. – M. : Radio i svyaz, 1984. – 223 s.
7. Karpushin V.B. Vibroshumy radioapparatury / Karpushin V.B. – M. : Sov. radio, 1977. – 320 s.
8. Spravochnik konstruktora REA: Obshie principy konstruirovaniya / pod red. R. G. Varlamova. – M. : Sov. Radio, 1980. – 480 s.
9. Barashkov V.A. Mehanicheskie vozdejstviya i zashita elektronnyh sredstv : ucheb. posobie / A.A. Leveckij. – Krasnoyarsk : IPC KGTU, 2002. – 122 s.
10. Ilinskij V.C. Zashita REA i precizionnogo oborudovaniya ot dinamicheskikh vozdejstvij / Ilinskij V.C. – M. : Radio i svyaz, 1982. – 296 s.
11. Nester N. A., Rojzman V. P., Havkin M. I. Primenenie pezokristallov dlya issledovaniya form i chastot kolebanij pechatnyh plat / N. A. Nester, V. P. Rojzman, M. I. Havkin // Teoriya i praktika konstruirovaniya i obespecheniya nadezhnosti i kachestva REA. – Moskva, 1978. – S. 100.

Рецензія/Peer review : 20.11.2019 р.

Надрукована/Printed : 04.01.2020
Рецензент: д.т.н., проф. Мартинюк В.В.