



УКРАЇНА

(19) **UA** (11) **80508** (13) **U**
(51) МПК (2013.01)
C23C 10/00
B01J 19/08 (2006.01)

ДЕРЖАВНА СЛУЖБА
ІНТЕЛЕКТУАЛЬНОЇ
ВЛАСНОСТІ
УКРАЇНИ

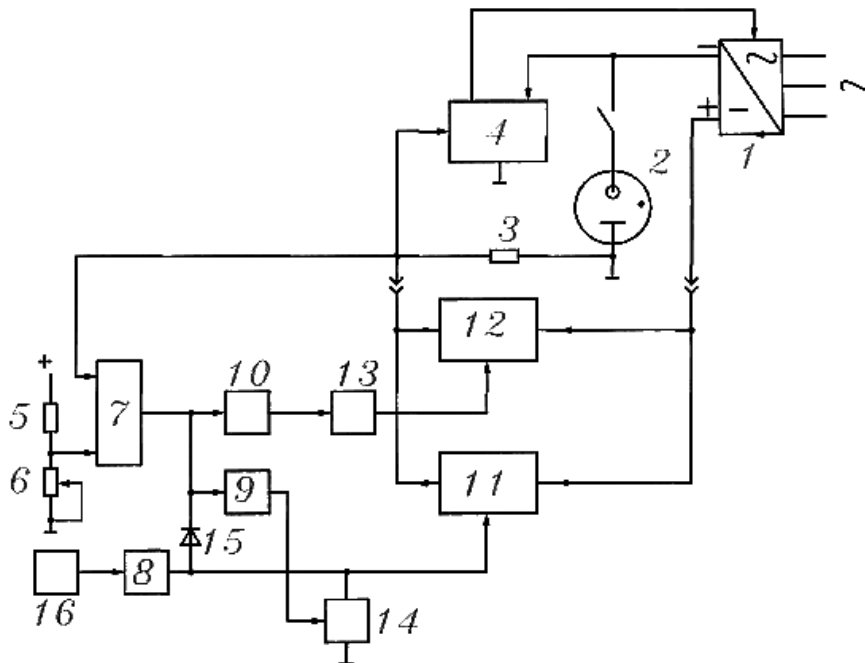
(12) ОПИС ДО ПАТЕНТУ НА КОРИСНУ МОДЕЛЬ

(21) Номер заявки: а 2010 03622	(72) Винахідник(и): Давидов Анатолій Михайлович (UA), Лук'янюк Микола Васильович (UA), Пастух Ігор Маркович (UA)
(22) Дата подання заявки: 29.03.2010	(73) Власник(и): ХМЕЛЬНИЦЬКИЙ НАЦІОНАЛЬНИЙ УНІВЕРСИТЕТ, вул. Інститутська, 11, м. Хмельницький, 29016 (UA)
(24) Дата, з якої є чинними права на корисну модель: 10.06.2013	
(41) Публікація відомостей про заяву: 10.10.2011, Бюл.№ 19	
(46) Публікація відомостей про видачу патенту: 10.06.2013, Бюл.№ 11	

(54) УСТАНОВКА ДЛЯ АЗОТУВАННЯ В ЦИКЛІЧНО КОМУТОВАНОМУ РОЗРЯДІ

(57) Реферат:

Установка для азотування в циклічно комутованому розряді містить джерела живлення з трифазним випрямлячем, розрядну камеру, датчики струму, контролер процесу азотування, вакуумну та газову системи, задатчики порогів, компаратор, підсилювач-обмежувач, одинвібратори, електронний ключ, допоміжний електронний ключ, емітерний повторювач, електронний ключ блокування, діод блокування, джерело вхідного керуючого сигналу.



UA 80508 U

Корисна модель належить до хіміко-термічної обробки металів, зокрема до устаткування для процесів дифузійного насичення поверхні з використанням тліючого розряду.

Відома установка для азотування в тліючому пульсуючому розряді, в якій напруга на електроди камери прямокутної форми змінних частоти та коефіцієнта відношення сигналу до періоду формується потужним генератором (катодом служить садка оброблюваних деталей, анодом - корпус розрядної камери, в тому числі і додатковий анод всередині камери, який електрично з'єднано з корпусом самої камери та заземлено) [1].

Недоліком вказаної установки є необхідність використання генератора прямокутних імпульсів великої потужності (по порядку величин - десятки або навіть сотні кіловольтампер), що спричиняє значну вартість устаткування, а також низька надійність устаткування в умовах наявності перевантаження за струмом чи напругою. При цьому може виникнути загроза для обслуговуючого персоналу шляхом ураження електричним струмом, а наявність потужного джерела електромагнітних коливань може призвести до створення радіоперешкод.

В основу корисної моделі поставлена задача створення установки для азотування в циклічно комутованому розряді, в якій забезпечувалось би висока надійність роботи в умовах наявності перевантаження за струмом чи напругою, зниження вартості устаткування.

Поставлена задача вирішується за рахунок того, що установка додатково включає задатчики порогів, компаратор, підсилювач-обмежувач, одновібратори, електронний ключ, допоміжний електронний ключ, емітерний повторювач, електронний ключ блокування, діод блокування, джерело вхідного керуючого сигналу гармонічної чи прямокутної форми.

Суть корисної моделі пояснюється кресленням.

Установка складається з джерела живлення з трифазним випрямлячем 1, вакуумованої розрядної камери 2, датчика струму 3, контролера процесу азотування 4, задатчиків порогів 5 і 6, компаратора 7, підсилювача-обмежувача 8, одновібраторів 9 і 10, електронного ключа 11, допоміжного електронного ключа 12, емітерного повторювача 13, електронного ключа блокування 14, діода блокування 15, джерела вхідного керуючого сигналу 16.

Установка працює наступним чином.

Контролер переривчастого режиму (КПР) включає електронний ключ 11, який обслуговують зазначені вище електронні прилади, що умовно входять в пристрій керування та захисту. Розрядна камера 2 зі всіма пристроями, які необхідні для створення в ній робочого вакууму (на кресленні для спрощення умовно не показані), живиться від джерела з трифазним випрямлячем 1, який включає Т-подібний RC-згладжуючий фільтр. Керуючі імпульси, які служать для циклічного замикавання основного електронного ключа 11, утворюються з вхідного сигналу гармонічної чи імпульсної форми від джерела 16 за допомогою підсилювача-обмежувача 8. Штатний режим роботи установки полягає в тому, що за допомогою електронного ключа 11 циклічно комутується струм, створюваний трифазним випрямлячем 1, в колі живлення розрядної камери 2. Цим забезпечується періодичне чергування інтервалів існування в камері аномального тліючого розряду з інтервалами гасіння розряду. Миттєві значення розрядного струму безперервно відслідковуються шляхом порівнювання в компараторі 7 сигналу з датчика струму 3 та порогової напруги, котра задається дільником 5 і 6. У випадку перевищення струмом розряду критичного значення напруга на виході компаратора 7 переходить з вихідного стану "лог. 1" в стан "лог. 0", що в свою чергу призводить до запуску одновібраторів 9 і 10. Позитивний імпульс з виходу одновібратора 9 відкриває паралельний електронний ключ блокування керуючих імпульсів 14, в результаті чого основний електронний ключ 11 закривається. Одночасно позитивний імпульс з виходу одновібратора 10, підсилений за потужністю емітерним повторювачем 13, відкриває допоміжний тиристорний електронний ключ 12, толерантний стосовно значних перевантажень за струмом. В результаті камера переходить з режиму циклічно комутованого в режим безперервного розряду. За допомогою цього досягається не тільки захист ключа 11 від перевантажень за струмом, але і захист за напругою, що важливо в закритому стані силових транзисторів електронного ключа 11. Цикл захисту продовжується і після закінчення вихідного імпульсу одновібратора 9 в разі, коли на виході компаратора 7 зберігається стан "лог. 1", що свідчить про перевантаження за струмом, проте в цьому випадку керуючі імпульси електронного ключа 11 блокуються за рахунок відкриття діода блокування 15.

Керування роботою установки на інтервалі захисту, в тому числі і відсічка дуг, виконується контролером процесу азотування 4, котрий штатно входить у склад обладнання установки азотування.

Після того як зникне перевантаження за струмом, а відповідно - фактори блокування роботи ключа 11, установка автоматично повертається в режим циклічної комутації. Це відбувається після надходження першого ж позитивного імпульсу керуючого сигналу, який відкриває силові

транзистори електронного ключа 11. В результаті шунтування ключем 11 тиристора допоміжного електронного ключа 12 останній закривається, що забезпечує вихід з циклу захисту. Для зручності початкового запуску і при налагоджувальних роботах використовується ручне перемикання режимів.

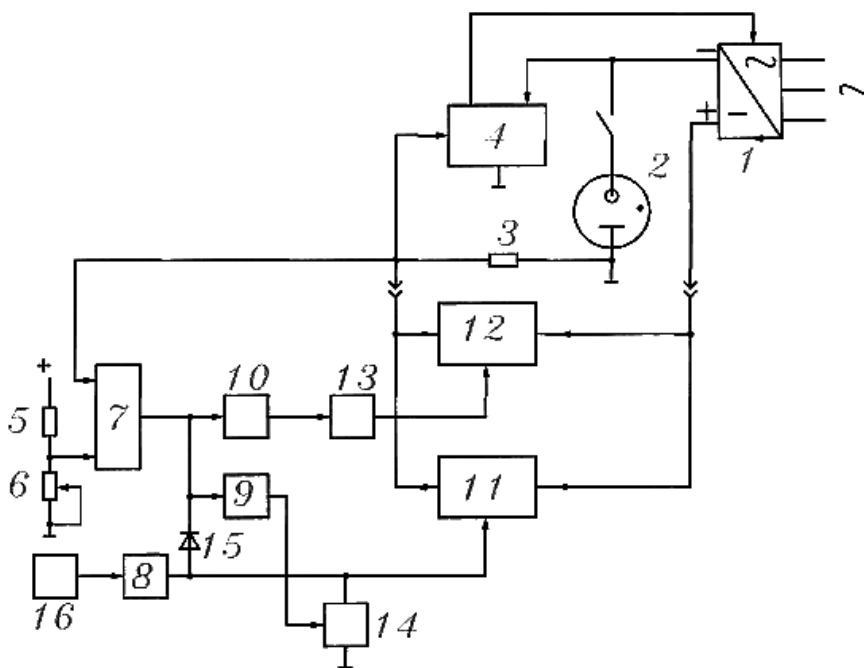
5 Таким чином, запропонована установки для азотування в циклічно комутуваному розряді дозволяє забезпечувати високу надійність роботи в умовах наявності перевантаження за струмом чи напругою, зниження вартості устаткування.

Джерела інформації:

10 1. Пат. 6059935 США, МПК В01J 019/08. Discharge method and apparatus for generating plasmas: Пат. 6059935 США, МПК В01J 019/08/ Р. D. Spence (США); (The University of Tennessee Research Corporation). - № 218572; Заявл. 22.12.98; Опубл. 9.05.00.; НКП 204/156; 204/164; 204/165; 422/186.03; 422/186.05.-24 с.

ФОРМУЛА КОРИСНОЇ МОДЕЛІ

15 Установа для азотування в циклічно комутуваному розряді, яка містить джерела живлення з трифазним випрямлячем, розрядну камеру, датчик струму, контролер процесу азотування, вакуумну та газову системи, яка **відрізняється** тим, що додатково включає задатчики порогів, компаратор, підсилювач-обмежувач, одновібратори, електронний ключ, допоміжний
20 електронний ключ, емітерний повторювач, електронний ключ блокування, діод блокування, джерело вхідного керуючого сигналу гармонічної чи прямокутної форми.



Комп'ютерна верстка Л. Ціхановська

Державна служба інтелектуальної власності України, вул. Урицького, 45, м. Київ, МСП, 03680, Україна

ДП "Український інститут промислової власності", вул. Глазунова, 1, м. Київ – 42, 01601