

МІНІСТЕРСТВО ОСВІТИ І НАУКИ УКРАЇНИ
ХМЕЛЬНИЦЬКИЙ НАЦІОНАЛЬНИЙ УНІВЕРСИТЕТ

Факультет інженерної механіки

Кафедра галузевого машинобудування та агроінженерії

ДИПЛОМНИЙ ПРОЕКТ

ОС «Баклавр»

Тема „Підвищення ефективності механізованого збирання зерна з
вдосконалення очисної системи зернозбирального комбайна”

Галузь знань 20 Аграрні науки та продовольство

Спеціальність 208 Агроінженерія

Шифр ДПАІЗ 25.08.00.00.000 ПЗ

Студент гр. АІз-20-1

Ференчук Р.О.

Керівник роботи

к.т.н., доц. Мартинюк А.В.

До захисту допускаю:

к.т.н., доц. Мартинюк А.В.

Завідувач кафедри ГМ та АІ

11

06

2025 р.

Хмельницький, 2025р.

Анотація

Дипломний проект: 61 сторінка машинописного тексту, 6 розділів, 7 таблиць, 13 посилань.

Графічна частина проекту – 6 аркушів формату А1.

Об'єкт розробки – очисна система комбайна.

Мета роботи: зменшення втрат зерна та збільшення ефективності налаштування комбайна Єнісей-950.

У даному дипломному проекті розглянуто питання про технологію виробництва зернових у господарстві «АСК» Тернопільської області.

Запропонована в проекті технологія для виробництва зернових розроблена з урахуванням матеріально-технічної бази, ґрунтово-кліматичних умов навчального господарства й біологічних особливостей вирощуваної культури.

Конструкторська частина присвячена розробці привода решето-повітряної системи очищення зерна комбайна КЗС Єнісей-950, призначеного управляти потужністю повітряного потоку, який створює осьовий вентилятор.

А також у дипломному проекті запропоновані заходи щодо поліпшення безпеки праці у фермерському господарстві «АСК» Тернопільської області.

ЗМІСТ

	Арк.
Анотація	2
ВСТУП	5
1 ХАРАКТЕРИСТИКА ГОСПОДАРСЬКОЇ ДІЯЛЬНОСТІ ФГ «АСК» ТЕРНОПІЛЬСЬКОЇ ОБЛАСТІ	6
1.1 Адміністративне положення й ґрунтово-кліматичні умови господарства	6
1.2 Наявність трудових ресурсів і їх використання	12
1.3 Основні виробничі фонди	13
2 ІСНУЮЧА ТЕХНОЛОГІЯ МЕХАНІЗОВАНИХ РОБІТ З ВИРОБНИЦТВА ЗЕРНОВИХ У ФГ «АСК»	15
2.1 Технологія виробництва зернових у ФГ «АСК»	15
2.2 Технологія збирання зернових у ФГ «АСК»	16
2.3 Комплекс машин, які застосовуються при виробництві зернових у ФГ «АСК»	17
2.3.1 Сівалка зернова СЗ-3,6	17
2.3.2 Культиватор КПС-4	19
2.3.3 Борона БЗЛ-0.7	20
2.3.4 Плуг ПЛН-5-35	21
3 РОЗРОБЛЕНА ТЕХНОЛОГІЯ МЕХАНІЗОВАНИХ РОБІТ З ВИРОЩУВАННЯ ЗЕРНОВИХ НА ФГ «КЕДР9»	23
3.1 Вирощування зернових ФГ «АСК»	23
3.2 Комплекс машин для вирощування зернових у ФГ «АСК»	24
3.3 Комплекс машин для збирання зернових у ФГ «АСК»	27
3.4 Налаштування машин на умови роботи	27

					ДПАІЗ 25. 08. 00. 00. 000 ПЗ		
Змн.	Арк	№ докум.	Підпис	Дата			
Розроб.		Ференчук			Літ.	Арк.	Акрушів
Перевір.		Мартинюк				3	61
Реценз.					ХНУ, гр. АІз-20-1		
Н. Контр.		Лук'янюк					
Затверд.		Мартинюк					

Механізація технологічних процесів
отримання зерна з удосконалення
очисної системи комбайна Єнісей-
950 на ФГ «АСК»

4	КОНСТРУКТОРСЬКА ЧАСТИНА	30
4.1	Обґрунтування запропонованої модернізації	30
4.2	Аналіз конструктивних особливостей елементів очищення комбайнів різних виробників	32
4.3	Процес роботи варіатора	39
4.4	Опис конструкції і розрахунки варіатора	41
4.5	Розрахунки вентилятора	44
4.6	Розрахунок шпонки на зріз і змінання	47
5	БЕЗПЕКА ЖИТТЄДІЯЛЬНОСТІ	48
5.1	Аналіз існуючих умов безпеки праці в ФГ «АСК»	48
5.2	Заходи щодо поліпшення умов праці в господарстві	51
5.3	Характеристика варіатора як пристрою і як джерела небезпеки та правила його безпечної експлуатації	52
6	ТЕХНІКО-ЕКОНОМІЧНІ ПОКАЗНИКИ ПРОЕКТУ	53
6.1	Технологічний процес	53
6.2	Вартісний аналіз конструктивної розробки	53
	ВИСНОВОК	58
	СПИСОК ЛІТЕРАТУРИ	60

ВСТУП

Високопродуктивне рослинництво базується на зональній, науково-обґрунтованій технології оброблення с-г культур, в основу якої покладені біологічні особливості с-г культур, правильне використання землі відповідно до її родючості й кліматичними умовами регіону. Підвищити рівень виробництва продукції рослинництва можливо лише при широкому використанні досягнень науки й техніки та високої культури виробництва. Виробництва зернових – це одна з основних галузей виробництва в сільському господарстві. Але зерно використовується не тільки в сфері виготовлення їжі, але й у силу своїх властивостей є незамінне у багатьох напрямках народного господарства. Тому рослинництво необхідно всіляко розбудовувати, використовуючи нові технологи та машини, а також використовувати новітні досягнення науки.

Оброблення зернових є досить трудомістким процесом.

Основним завданнями для господарств даної сфери є: підвищення врожайності зернових з оброблюваного ділянки, а це залежить від поліпшення насінного фонду, передових технологій оброблення, підвищення родючості ґрунтів, удосконалення й застосування кращих машин і устаткування, короткі строки збирання, правильне зберігання й застосування добрив і отрутохімікатів.

При виконанні усіх і правил вирощування можна одержати гарні результати, на рівні кращих передових господарств України.

У даному дипломному проєкті пропонується один з безлічі шляхів досягнення поставленого завдання. Запропонований варіант оптимальний для конкретно взятого господарства з його родючістю ґрунтів і умов роботи, заснований на передових технологіях, яка при правильному використанні забезпечують високі врожаї і його збирання з найменшими втратами.

					<i>ДПАІЗ 25. 08. 00. 00. 000 ПЗ</i>	Арк.
Змн.	Арк.	№ докум.	Підпис	Дата		5

Лучно-болотні ґрунти поширені у заплавах річок і займають площу близько 18 тис. га. Вони сформувалися на сучасних алювіальних відкладах, переважно суглинках, в умовах надмірного зволоження, мають виразні ознаки оглеєння вже в гумусовому горизонті.

Болотні ґрунти невеликими масивами або у комплексі з іншими гідроморфними ґрунтами займають близько 1% її території.

Торфовища низинні знаходяться переважно у північній частині області (заплави Горині, Вілії та Ікви), займають площу 6,5 тис. га. Утворилися на найбільш понижених ділянках заплав в умовах постійного перезволоження.

У ґрунтовому покриві переважають чорноземи та сірі опідзолені ґрунти, які належать до групи найбільш родючих ґрунтів у світі. Висока частка родючих ґрунтів і рівнинність території значною мірою обумовлюють структуру господарського комплексу Тернопільщини і його спеціалізацію. Розораність території понад 81 відсоток.

Всього в області виділено понад 250 генетичних груп та видів ґрунтів. Найбільшу площу в області займають лісостепові опідзолені ґрунти, які об'єднують такі підтипи: ясно сірі лісові, сірі лісові, темно-сірі, чорноземи опідзолені.

Згідно агрохімічних досліджень земель Тернопільської області кислі ґрунти займають 158,2 тис. га. З них слабокислих– 133,4 тис. га (26,8%), середньокислих– 22,4 тис. га (4,5%), дуже сильно- та сильнокислих– 2,4 тис. га або 0,48% .

Наявність кислих ґрунтів приведено в процентному відношенні до загальної площі ґрунтів, на якій проводилась агрохімічна паспортизація. Особливо велика кількість площ кислих ґрунтів в Борщівському –14,3 тис.га (45,83%), Буцацькому – 17,7тис.га(54,46%), Гусятинському– 17,2 тис.га(40,09%), Козівському– 16,9тис.га (53,14%), Монастириському – 6,4 тис.га (34,97%), Підгаєцькому – 10,3 тис.га(62,8%), Теремовлянському – 16,7 тис.га(33,87 %) та Чортківському районах – 23,3 тис.га (55,08%).

					<i>ДПАІЗ 25. 08. 00. 00. 000 ПЗ</i>	Арк.
Змн.	Арк.	№ докум.	Підпис	Дата		7

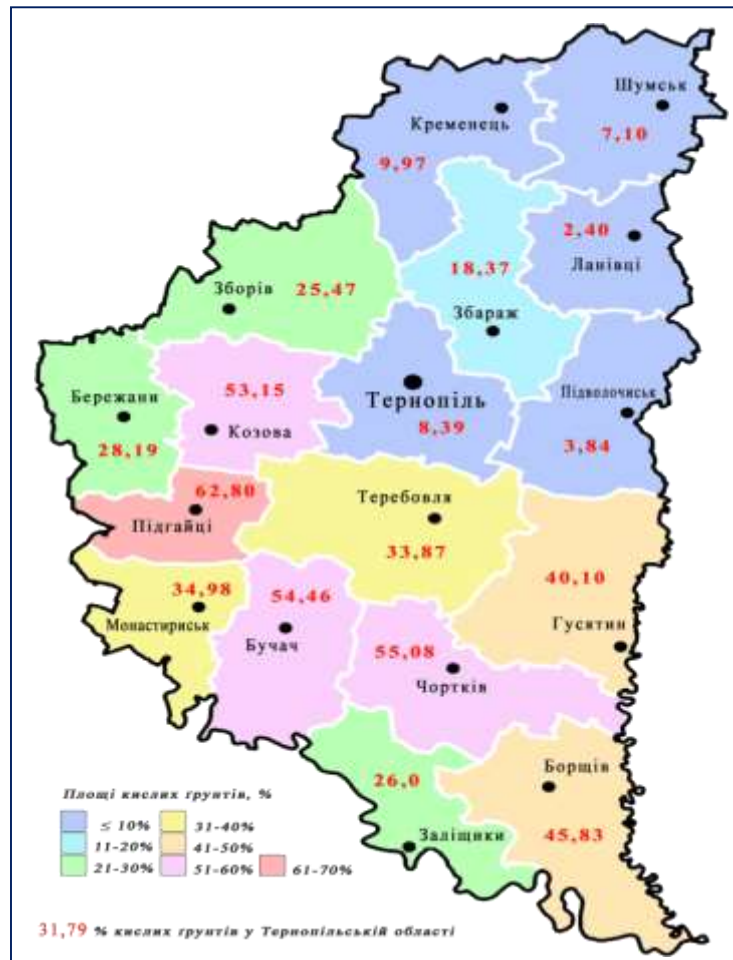


Рис. 1.1 Картограма розподілу кислих ґрунтів Тернопільської області

У всіх районах, за винятком Зборівського, Кременецького, Підволочиського, Шумського і Тернопільського, збільшилися площі кислих ґрунтів у порівнянні з попереднім туром. Середньозважений показник рН по області коливається від 5,4 (реакція слабокисла) до 6,6 (нейтральна). За п'ять останніх років середній показник рН знизився на 0,1 і становить 5,9 (реакція близька до нейтральної). Тенденція до підкислення ґрунтового розчину в умовах області явище закономірне.

Вміст гумусу в ґрунтах області визначається зональністю і їх гранулометричним складом, ефективністю ведення боротьби з вітровою та водною ерозіями. Вміст гумусу в орному шарі в різних типах ґрунтів змінюється від 2,25% до 3,86%. Середньозважений показник по області становить 3,13%

					ДПАІЗ 25. 08. 00. 00. 000 ПЗ	Арк.
Змн.	Арк.	№ докум.	Підпис	Дата		8

Найменший показник вмісту гумусу у Борщівському і Монастириському районах, де переважають ясно-сірі і сірі ґрунти (2,37–2,39 %). Найвищий у Підволочиському, Терехівському і Тернопільському районах де в більшості залягають чорноземні ґрунти (3,47 %–3,84 %). Зростання дефіциту балансу гумусу в землеробстві ще пов'язано із скороченням площ багаторічних трав.



Рис. 1.2 Реакція ґрунтового покриву України

На карті ґрунтів України регіон Тернопілля за вмістом гумусу в ґрунтах (3,13%) посідає 11 місце, за вмістом рухомих сполук фосфору (106 мг/кг) 14 місце і за вмістом рухомих сполук калію (119 мг/кг) – сьоме місце (табл.6).

В умовах сільськогосподарського виробництва області основним джерелом поповнення органічної речовини є приорування рослинних решток при збиранні зернових культур, цукрових буряків, кукурудзи, ріпаку,

соняшнику та гірчиці. Ефективність сидерації гірчицею прирівнюється до гною.

Враховуючи те, що кожна тонна органіки в наших умовах дає в середньому 40 кг гумусу, для покриття його дефіциту і підтримання запасів на вихідному рівні по області треба вносити на гектар 10-12т/га органічних добрив. На даний час в області вноситься на гектар ріллі 0,5 тонн органічних добрив. Це вказує на те, що по області забезпеченість органічним добривами і надалі залишається низькою.

За даними досліджень по вмісту рухомого фосфору спостерігаємо тенденцію до його збільшення, за вмістом легкогідролізованого азоту ґрунти області на 84,6% низької та дуже низької забезпеченості і 15,4% – середньої та підвищеної забезпеченості, по вмісту обмінного калію мають підвищений середньозважений вміст – 119 мг/кг.

Відсоток площ ґрунтів від загальної площі с/г угідь, що обробляються, які підлягають розкислинню становить 31,79, в той час як по Україні відсотоккислих ґрунтів становить 19.

Земельний фонд ТЕРНОПІЛЬСЬКОЇ області складає 1382,4 тис. га, з них 1046,2 тис. га або 76 відсотків займають сільськогосподарські угіддя, що свідчить про високий рівень сільськогосподарського освоєння земель.

Структуру земельного фонду області наведено у таблиці 1.2.3.1

Таблиця 1.1

Структура земельного фонду Тернопільської області

Основні види угідь	станом на 01.01.2019	
	Всього, тис. га	% до загальної площі території
Загальна територія	1382,4	100
у тому числі:		
1. Сільськогосподарські угіддя	1046,2	75,7

Продовження таблиці 1.2

2. Ліси та інші лісовкриті площі	201,7	14,6
3. Забудовані землі	63,7	4,6
4. Відкриті заболочені землі	5,9	0,4
5. Відкриті землі без рослинного покриву або з незначним рослинним покривом (піски, яри, землі, зайняті зсувами, щебенем, галькою, голими скелями)	18,5	1,3
6. Інші землі	27,1	2,0
Усього земель (суша)	1363,1	98,6
Території, що покриті поверхневими водами	19,3	1

Згідно з уточненими обліковими відомостями за результатами матеріалів інвентаризації площа перелогів складає 3,4 тис. га, а ріллі – 856,4 тис. га (62%).

Багаторічними насадженнями зайнято 15,7 тис. га.

Під пасовищами та сіножатями на сьогоднішній день знаходиться 144,0 тис. га. та 26,5 тис. га земель відповідно.

У користуванні закладів, установ і організацій перебуває 6,6 тис. га земель, підприємства промисловості, транспорту і зв'язку займають 24,6 тис. га, землі оборони складають 1,1 тис. га. Забудованими землями зайнято 63,8 тис. га (5%) території області, під болотами – 5,9 тис. га (0,4%), під водою - 19,3 тис. га (1,4%).

Площа населених пунктів становить – 336,4 тис. га, в тому числі: сіл - 305,3 тис. га, селищ – 12 тис. га і міст - 19,1 тис. га.

Середньозважений бал паспортизованих земель, який враховує наявність у ґрунті поживних речовин, важких металів, пестицидів та радіонуклідів, поширеність ґрунтів, їх змитість, кислотність та інші фізико-хімічні властивості, які впливають на родючість ґрунту становить по області 58. Найкращі землі у Підволочиському (66), Лановецькому (64),

					<i>ДПАІЗ 25. 08. 00. 00. 000 ПЗ</i>	Арк.
Змн.	Арк.	№ докум.	Підпис	Дата		11

Тернопільському районах (62), де залягають найбагатші ґрунти області – це чорноземи глибокі малогумусні, чорноземи деградовані, чорноземи опідзолені та невелика частка темно-сірих опідзолених. У цих районах, в середньому, близько 70% ґрунтів середньої і підвищеної якості та 1% високої якості.

Найнижчі бали мають землі Монастириського (46), Борщівського (49), Підгаєцького районів (50), де переважаючими ґрунтами є ясно- та сірі опідзолені і дернові різного ступеня змитості та оглеєності. Ці землі відносяться в основному до низької та дуже низької якості.

Найбільший відсоток площ займають землі середньої якості – 229,8 тис. га (56,06 %), землі високої якості – 162,2 тис. га (39,57%) і землі низької якості 17,9 тис.га (4,36 %).

1.2. Наявність трудових ресурсів і їх використання.

Трудові ресурси є найважливішою частиною виробничих сил. Як би далеко вперед не пішов технічний прогрес, праця не втратить своєї ролі в процесі сільськогосподарського виробництва. От чому трудові ресурси і їх використання мають винятково важливе значення.

Таблиця 1.2

Склад і чисельність працівників господарства

Показники	2022	2023	2024
Середньорічна чисельність працівників, чол	11	9	9
Робочі постійні, чол.	9	8	8
У тому числі:			
трактористи-машиністи	5	4	4
скотарі-свинарі	3	3	3
підсобні	1	1	1
Що служать, чол.	2	1	1
З них: керівники	1	1	1

Продовження таблиці 1.2

фахівці	1	-	-
Потрібно за планом середньорічних працівників, чол.	15	15	15
Забезпеченість трудовими ресурсами, %	73,33	53,33	53,33

З даних таблиці 2 видно, що трудовими ресурсами господарство забезпечене не повністю. Не вистачає головних фахівців, інженерно-технічних працівників, трактористів, шоферів та персоналу, що обслуговує. А це значить, що в напружений період роботи господарство залучає робітників з боку, що знімає ефективність виробництв, відбивається на собівартості продукції.

1.3. Основні виробничі фонди.

Про той наскільки господарство забезпечене засобами виробництва й у якому обсязі має основні виробничі фонди, а також як ефективно їх використовують, можна судити з наступної таблиці.

Таблиця 1.3

Виробничі фонди, тис.грн.

Показники	2022	2023	2024
Будівлі	693	693	693
Споруди	67	52	52
Машини і обладнання	1233	1233	1233
Транспорт	133	133	133
Інші види	222	222	222
Підсумок:	2542	2527	2527

Дані таблиці 3 показують, що основна частка фондів припадає на машини й устаткування, а також на будинки. Аналіз даних свідчить про наявність основних засобів на 1 січня 2024 року в розмірі 2527 тисяч

					<i>ДПАІЗ 25. 08. 00. 00. 000 ПЗ</i>	Арк.
Змн.	Арк.	№ докум.	Підпис	Дата		13

гривнів, що говорить про їхнє зменшення на 15 тисяч гривнів, у порівнянні з 2023 роком. Зменшення їх вартості пов'язане із критичним зношуванням, тому що практично всі виробничі фонди це спадщина від колишнього сільськогосподарського колективу.

Без втручання ззовні господарство збанкрутіє, будучи не в змозі самостійно оновити основні фонди й залучити молодих фахівців. Так само в недалекому майбутньому показник рентабельності господарства по основному виду продукції зменшиться ще більше, тому як попит на молочні продукти буде падати через динаміку зменшення малих фермерських сімейних господарств у області й через конкуренцію з боку інших сільгоспвиробників області.

					<i>ДПАІЗ 25. 08. 00. 00. 000 ПЗ</i>	Арк.
Змн.	Арк.	№ докум.	Підпис	Дата		14

2. ІСНУЮЧА ТЕХНОЛОГІЯ МЕХАНІЗОВАНИХ РОБІТ З ВИРОБНИЦТВА ЗЕРНОВИХ У ФГ «АСК»

2.1 Технологія виробництва зернових у ФГ «АСК»

Головна мета обробки ґрунту - поліпшення агрофізичних властивостей ґрунту й нагромадження в ній мінеральних, поживних речовин за рахунок розкладу органічної речовини. Рослина збільшує аерацію ґрунту, у результаті чого в ній збільшується вміст кисню, який підсилює мінералізацію органічної речовини й вивільнення з нього мінеральних, живильних речовин.

Обробка ґрунту є засобом підвищення ефективної родючості за рахунок руйнування природньої сировини. Обробка необхідна для створення кращих умов для життя рослин в агроценозах, які вимагають більш пухкого ґрунту, чим біоценози. Технологія вирощування пшениці в господарстві містить у собі ряд наступних заходів:

Закриття вологи. Проводиться агрегатами Т-4А + СП-24+важка зубова борона.

Передпосівна культивуація на глибину 6-8 см. Проводиться агрегатами Т-4А+КПС-4+СП-8+8БЗСТ-1.

Посів на глибину 5-7 см. проводиться за допомогою МТЗ-82+СЗ-3,6.

Прикочування посівів. Агротехнічне приймання проводиться за допомогою трактора, до якого агрегатируються котки: МТЗ-82+СП-8+ЗКВГ-1,4.

Культивуація через 2 тижні після посіву. Використовується 8 легких зубчастих борін БЗЛ-0,7 в агрегаті з трактором МТЗ-82.

Збирання. Проводиться як прямим комбайнуванням так і роздільним. Для цього застосовують КЗС Єнісей-950 з адаптерами ЖВН-6А; ЖКН-5Ш і ППК-3.

Дана технологія оброблення має ряд недоліків. Так, наприклад, недоцільно проводити посів на глибину 5-7 см. Її можна скоротити до 4-6 см, що забезпечить більш дружні сходи. Оскільки господарство перебуває в зоні

					ДПАІЗ 25. 08. 00. 00. 000 ПЗ	Арк.
Змн.	Арк.	№ докум.	Підпис	Дата		15

достатнього зволоження, то заглиблювати насіння не має достатнього змісту, кількість опадів в останні роки відповідало нормальним показникам і насіння рослин не відчуває недостатку вологи.

Вже давньою тенденцією в сучасному сільському господарстві стало сполучення операцій передпосівної культивуації, сівби з одночасним внесенням добрив і прикочування. Застосування комбінованих машин дозволить: скоротити число проходів агрегатів по полю; знизити шкідливий вплив ходової системи тракторів на ґрунт; забезпечити гарне розпушування колії трактора; більш якісно закрити насіння; знизити загальну енергоємність обробки ґрунту й посіву; зменшити вплив несприятливих погодних умов на завершення технологічних процесів; краще завантажити трактори. Така технологія заощаджує засоби господарства, однак вимагає наявності комбінованих машин, агрегатів і підготовлених фахівців [3].

2.2 Технологія збирання зернових у ФГ «АСК»

Як уже згадувалося раніше збирання зернових у господарстві виконується комбайном Єнісей 950, як прямим комбайнуванням так і роздільним. Застосовуються адаптери ЖВН-6А; ЖКН-5Ш и ППК-3.

В Україні близько 75% зернових забирають прямим, а іншу частину - роздільним комбайнуванням. У закордонних країнах застосовують в основному пряме комбайнування [2].

Пряме комбайнування включає зрізання рослин, вимолот зерна й колосся, виділення зерна із соломи, очищення його від домішок, збір зерна з незернової частини врожаю (солома й полова). Поряд зі зрізанням можлива вичіска рослин. Усі ці процеси ц мі й виконує одночасно в період повної спілості зерна.

Прямим комбайнуванням забирають зернові, які рівномірно дозрівають, без бурянів, низькорослі та зріджені хліба. Перед збиранням пізньостиглих культур, що нерівномірно дозрівають, або на насіння.

					<i>ДПАІЗ 25. 08. 00. 00. 000 ПЗ</i>	Арк.
Змн.	Арк.	№ докум.	Підпис	Дата		16

Роздільне комбайнування відрізняється від прямого тим, що рослини скошують і обмолочують роздільно: спочатку масу скошують і укладають у валки жниварками на стерні для підсихання соломи й дозрівання зерна (перша фаза), а через 3...6 днів масу з валків підбирають комбайнами, обладнаними підбирачами, обмолочують і розділяють зерно, солому й полову (друга фаза). У такий спосіб збирають зернові культури та бобові. Роздільно збирають зернові з густотою стояння рослин не менш 300 ст/м², з довжиною стебел більше 60 см. Кращим напрямком руху збиральних машин є рух поперек напрямку руху посівного агрегату.

При роздільному комбайнуванні збирання починають на 5...6 днів (південні райони країни) і на 8...12 днів (північ) раніше, чим при прямому. Раннє збирання знижує втрати від опадання й вибивання зерна. Підсушена стеблева маса легше обмолочується, у результаті чого зменшуються втрати зерна за молотаркою. Зі зменшенням вологості зерна на 5...8 % полегшується подальша обробка його на току й знижуються витрати на досушування. Однак додаткове застосування валкових жниварок збільшує матеріалоемність збирання, зростають енерговитратні й число проходів агрегатів по полю.

Зерно, прибране прямим і роздільним комбайнуванням, транспортують на очищення, сушіння, сортування й закладають на зберігання [2].

2.3 Комплекс машин застосовуваних при виробництві зернових у ФГ «АСК»

2.3.1 Сівалка зернова СЗ-3,6

Призначена для рядково посіву насіння зернових (пшениця, жито, ячмінь, овес), зернобобових культур (горох, квасоля, соя, сочевиця, боби, чину, нут, люпин) з одночасним внесенням мінеральних добрив.

Сівалка СЗ-3,6 (рис.2.1) є базовою машиною сімейства зернових рядових сівалок. Переважно використовувати в однорядному варіанті на полях площею до 40 га.

					<i>ДПАІЗ 25. 08. 00. 00. 000 ПЗ</i>	Арк.
Змн.	Арк.	№ докум.	Підпис	Дата		17



Рис.2.1. Сівалка СЗ-3,6.

Сівалка оснащена пристроєм для перекриття частини зернових висіваючих апаратів з метою утворення технологічної колії при інтенсивних технологіях оброблення сільськогосподарських культур.

Технічна характеристика СЗ-3,6

Ширина захвата, м.....	3,6
Кількість сошників, шт.....	24
Ширина міжряддя, см.....	15
Продуктивність, га/год.....	3,2-4,3
Тип сошника.....	двухдисковий + пальцеві загортачі
Ємність насінного бункера, л.....	453
Ємність тукового.....	212
Агрегаткування, т.з.....	1,4
Робоча швидкість, км/год.....	9-12
Норма висіву, кг/га.....	5-400
Норма висіву добрив, кг/га.....	25-200
Габаритні розміри й маса	
Довжина, мм.....	4300
Ширина, мм.....	3700

Висота, мм.....	1650
Маса, кг.....	1380

2.3.2 Культиватор КПС-4

Призначений для підготовки ґрунту під посів сільськогосподарських культур і догляду за парами й може використовуватися у всіх кліматичних зонах, на ґрунтах різного механічного складу із твердістю до 1,6 МПа й вологістю 8-30%. Допускається робота культиватора на схилах 8°.

Культиватор КПС-4 (рис. 2.2) - причіпний може агрегатуватися із тракторами класу 1,4-2,0. Два причіпні культиватори з'єднані шарніром КПЦ-14.000 за допомогою зчіпки СК-8 агрегатується із тракторами класу 3 (Т-170, Т-150). Чотири причіпні культиватори з'єднаних трьома шарнірами КПЦ-14.000 за допомогою зчіпки СП-16А, агрегатируются із тракторами класу 5 (К-701).



Рис. 2.2. Культиватор КПС-4

Технічна характеристика КПС-4:

Тип агрегування причіпний

Ширина захвата, м.....	4
Продуктивність, га/год.....	4-4,08
Глибина обробки, см.....	5-12
Агрегування, т.з.....	1,4-2 3
Робоча швидкість, км/год.....	10-12
Транспортна швидкість, км/год.....	20
Габаритні розміри й маса	
Довжина, мм.....	4000

					<i>ДПАІЗ 25. 08. 00. 00. 000 ПЗ</i>	Арк.
Змн.	Арк.	№ докум.	Підпис	Дата		19

Ширина, мм.....	4050
Висота, мм.....	1100
Довжина транспортна, мм.....	4000
Ширина транспортна, мм.....	4050
Висота транспортна, мм.....	1100
Маса, кг.....	800
Показники якості виконання технологічного процесу обробки ґрунту	
Підрізання бур'янистих рослин, %.....	100
Середньоквадратичне відхилення глибини обробки, см.....	±1,5
Гребнистість поверхні поля, мм.....	20
Розпушування ґрунту (розміри фракції 1-25 мм), %.....	80

2.3.3 Борона БЗЛ-0,7

Основними завданнями поверхневої обробки ґрунту є: вирівнювання поверхні поля, розпушування й перемішування поверхневого шару, знищення бур'янів. Ціль поверхневої обробки - створити найбільш підходящі умови для посіву й закладення насіння на однакову глибину, появи дружніх сходів і наступного росту й розвитку рослин.

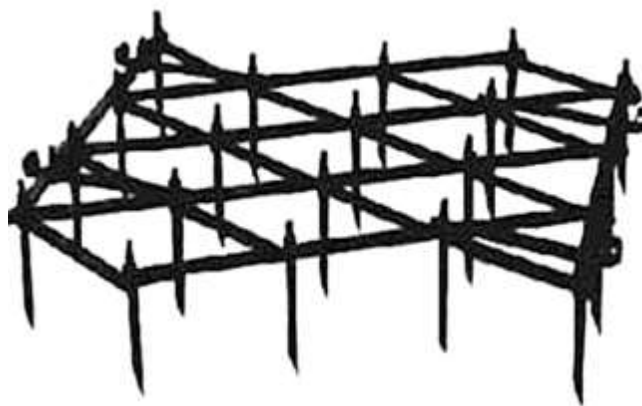


Рис. 2.3. Борона легка зубова.

Зубові борони призначені для розпушування ґрунту на глибину 3...8 см, вирівнювання поверхні поля, руйнування кірки, що утворюється після дощу або поливу, знищення бур'янистої рослинності, розбивання грудок.

					<i>ДПАІЗ 25. 08. 00. 00. 000 ПЗ</i>	Арк.
Змн.	Арк.	№ докум.	Підпис	Дата		20

Технічна характеристика зубової борони

Продуктивність, га/год.....	1,5
Ширина захвата, м.....	2,2
Робоча швидкість, км/год.....	7
Агрегатуємость, т.з.....	0,6-0,9
Габаритні розміри й маса	
Довжина, мм.....	1100
Ширина, мм.....	2252
Висота, мм.....	165
Маса, кг.....	46
Маса однієї борони, кг.....	14

2.3.4 Плуг ПЛН-5-35

Призначений для відвальної обробки під зернові й технічні культури ґрунту, на глибину до 30 см, будь-яких типів ґрунтів, не засмічених каменями, плитняком, іншими перешкодами з питомим опором до 0,09 МПа й твердістю до 3,0 МПа.

Робота плугами, оснащеними передплужниками виконується в такий спосіб: передплужник підрізає верхній шар ґрунту на глибину до 12 см, перевертає й укладає його на дно борозни. Покладений шар закривається шаром, що піднімається основним корпусом, що й обертається, у результаті чого досягається повне й глибоке закладення бур'янів і поживних залишків.



Рис. 2.4. Плуг ПЛН-5-35

Технічна характеристика

Кількість корпусів, шт.....	5
Ширина захвата, м.....	1,75
Продуктивність за 1 годину основного часу (Га/год).....	1,24-1,6
Глибина обробки, см.....	30
Глибина оранки передплужника, с.....	до 12
Агрегатується із трактором.....	T-172, T-150
Необхідна потужність трактора, к.с.....	120
Необхідна потужність трактора, кВт	88
Робоча швидкість руху, км/год.....	7-9
Транспортна швидкість, км/год	до 12
Дорожній просвіт, не менше, мм.....	250
Габаритні розміри, мм	
- довжина 4280	
- ширина 2080	
- висота 1500	
Маса, кг.....	610
Термін служби, років.....	8

					<i>ДПАІЗ 25. 08. 00. 00. 000 ПЗ</i>	Арк.
Змн.	Арк.	№ докум.	Підпис	Дата		22

3. ТЕХНОЛОГІЯ МЕХАНІЗОВАНИХ РОБІТ З ВИРОЩУВАННЯ ЗЕРНОВИХ НА ФГ «АСК»

3.1 Вирощування зернових ФГ «АСК»

Посів є найбільш важливою операцією в сільському господарстві. Для успішного ведення господарства аграріям завжди доводилося адаптуватися до мінливих агрономічних і економічних вимог, у результаті чого, технології, які використовуються безупинно удосконалюються. Крім цього, різні потреби різних регіонів України, посприяли формуванню декількох напрямків вирощування зернових:

- Традиційна технологія обробки ґрунту перед посівом ефективна, де потрібне механічне знищення бур'яну. У регіонах з великою кількістю опадів, дана технологія дозволяє підсушити й «розігріти» ґрунт за рахунок інтенсивного її розпушування. Невелика кількість комплексного або азотного добрива може бути внесене в один рядок разом з насіннями, а інша більша частина необхідної норми добрива вноситься перед посівом або після. Звичайно, в такому варіанті посівна система (сівалка) оснащується начіпними боронами або причіпними спіралевидними котками для вирівнювання й ущільнення ґрунту.

- Мінімальна технологія й технологія прямого посіву полягає в досягненні мінімальної обробки ґрунту й внесення повної норми добрива за один прохід під час посіву. Даний підхід кращий для регіонів, що відчують брак вологи. Додаткові переваги: зниження витрат на паливо й робочу силу в результаті об'єднання операцій і зменшення числа проходів по полю. Однак, необхідно порівняти одержані переваги щодо таких факторів, як необхідність застосування спеціалізованого устаткування й хімічних способів боротьби з бур'яном, особливі вимоги до системи живлення рослин (добривам) тощо.

Жодна з посівних систем не може гарантувати великої врожайності. Основну роль відіграє погодний фактор, що відіграють величезну роль особливо після сходження рослин. Однак, найбільш просунуті посівні

					<i>ДПА/З 25. 08. 00. 00. 000 ПЗ</i>	Арк.
Змн.	Арк.	№ докум.	Підпис	Дата		23

системи дозволяють одержувати рівномірні й більш здоровіші сходи, здатні витримати несприятливі умови, що значно збільшує шанси одержання великого врожаю.

3.2 Комплекс машин для вирощування зернових у ФГ «АСК»

Заміна традиційної обробки ґрунту на мінімальну технологію й технологію прямого посіву. Перше що необхідно замінити це сівалку СЗ-3,6 – ця сівалка морально застаріла, наявні в господарстві сівалки давно виробили свій ресурс. Глибина закладення насіння на всьому полі, число насінин у рядках і відстані між ними повинні бути однаковими й відповідати заданим нормам, при посіві насіння не повинно ушкоджуватися – не всім цим вимогам відповідає сівалка СЗ-3,6. Тому замінити її на посівний комплекс це ідеальний варіант: СКС-3.2 – це сівалка-культиватор, багатофункціональний агрегат, який може використовуватися як для культивації, так і для виконання посівних робіт. Агрегатується комплекс трактором Т170. Машина призначена для проведення передпосівної обробки ґрунту за один прохід по будь-яких ґрунтах, у тому числі по стерньовим, з одночасним смуговим посівом насіння зернових культур, внесенням мінеральних добрив, прикочуванням посівів і утворенням верхнього пухкого шару (рис.3.1). Ефективно використовуються для догляду за парами й на зяблевій обробці ґрунту на глибину до 16 см. На відміну від сівалок типу СЗП-3,6, СПС-3.2 забезпечує більш кращий широкосмуговий посів насіння і рівномірне його закладення по глибині й, як наслідок, дружні сходи, підвищення врожайності, зменшення полеглости й поліпшення якості зерна, а також зниження витрат палива в 2 рази, зменшення кількості тракторів в 3 рази, економію робочої сили, захист ґрунту від водної й вітрової ерозії, підвищення родючості ґрунту. Ґрунтообробні посівні машини «СЗП» можуть комплектуватися змінними плоскоріжучими лапами й наральниками для чизелювання (глибина обробки до 25 см.). Агрегатується із тракторами тягового класу 3,0.

					<i>ДПАІЗ 25. 08. 00. 00. 000 ПЗ</i>	Арк.
Змн.	Арк.	№ докум.	Підпис	Дата		24



Рис 3.1. Ґрунтообробна посівна машина СКС-3.2

Технічна характеристика

Маса, кг.....	2100
Робоча швидкість, км/год.....	7-11
Ширина смуги розсіву, см.....	18-20
Продуктивність, га/год.....	1,8-2,9
Глибина закладення насіння, см.....	4-8

Навісний обрискувач ОН-12 (рис.3.2). При обробці зернових за мінімальною технологією поряд з багатьма позитивними сторонами є зворотний бік медалі – це бур'яни з яким доводиться боротися хімічними препаратами, тобто обрискуванням.



Рис.3.2. Навісний обрискувач ОН-12

Обприскувач ОН-12 призначений для хімічного захисту польових культур від шкідників, хвороб, бур'янів і внесення рідких добрив.

В основу обприскувача покладено принцип малооб'ємної системи обприскування високої продуктивності, заснованої на застосуванні електричних обертових розпилювачів, які забезпечують розпилення рідини на однорідні краплі оптимальних розмірів і щільності.

Робочі штанги сконструйовані таким чином, що перевід із транспортного в робоче положення й назад легко виконується одним механізатом. Керування всіма електричними компонентами обприскувача - насос, електродвигуни головок, що розприскують, - об'єднане в єдиний блок, пульт керування, який перебуває в кабіні механізатора. Живлення здійснюється від бортової мережі автомобіля (трактора) 12 В. Блок керування реалізований максимально просто - спочатку включаються розпилюючі головки обох штанг, через 4-5 секунд, після набору робочих обертів тарілками, включається електроживлення насоса подачі робочої рідини. Насос подачі робочої рідини - відцентровий, з електроприводом, що живиться від бортової мережі, що не вимагає підключення до ВВП транспортного засобу. В агрегаті використовуються подвійне очищення робочої рідини: при заливанні в ємність через мілкодисперсну синтетичну тканину, а тверді домішки вловлюються розбірним фільтром, розташованим перед насосом, що нагнітає. У транспортному положенні обприскувач компактний і може транспортуватися по дорогах загального призначення. Агрегатується в начіпному варіанті із тракторами кл. 1,4 т.с.

Технічна характеристика обприскувача:

Розмах штанги, м.....	12
Витрата робочої рідини, л/га.....	10-30
Ємність основного бака, л.....	1100
Робоча швидкість, км/год.....	10-15
Агрегатуємість, т.з.....	1,4
Продуктивність, га/день.....	170-200

					<i>ДПАІЗ 25. 08. 00. 00. 000 ПЗ</i>	Арк.
Змн.	Арк.	№ докум.	Підпис	Дата		26

Ресурс системи, год.....3000

3.3 Комплекс машин для збирання зернових у ФГ «АСК»

Збирання зернових на ФГ «АСК» здійснюється комбайном Єнісей-950. Він на порядок краще свого старшого побратима Єнісей-1200. Порівняльна характеристика обох машин наведена в таблиці 3.1.:

Таблиця 3.1

Основні відмінності комбайнів Єнісей-1200 і Єнісей-950

Технічні характеристики	Показник	Єнісей-1200	Єнісей-950
Кількість молотильних барабанів	шт.	2	1
Ширина молотарки	мм	1200	1200
Число клавiш соломотряса	шт.	4	4
Довжина клавiш соломотряса	мм	2820	3660
Площа соломотряса	м ²	3,5	4,4
Площа очищення	м ²	3,16	3,5
Місткість бункера для зерна	м ³	4,5	5,0
Номінальна потужність двигуна	к.с.	145	185

3.4 Налаштування машин на умови роботи

У процесі експлуатації комбайнів слід застосовувати найбільш вигідні прийоми роботи, робити оптимальні регулювання залежно від умов збирання й виду, що збирається культури, а також виконувати роботи, необхідні для підтримки комбайна в працездатному стані. Заправлення мастильними матеріалами й змащення виконувати згідно з таблицями й схемам змащення.

Перед виїздом у поле необхідно налаштувати комбайн залежно від виду культури, що збирається, і умов збирання (вологість, полеглисть, засміченість, висота пашні тощо). Надалі, при переїздах з одного поля на інше, слід коректувати налаштування комбайна. Для цього слід оглянути

					ДПАІЗ 25. 08. 00. 00. 000 ПЗ	Арк.
Змн.	Арк.	№ докум.	Підпис	Дата		27

поле й, залежно від стану пашні, вибрати оптимальну висоту зрізу, установивши її перестановкою башмаків. Відрегулювати зазори підбирання, встановити віддаль решет, кут нахилу подовжувача гуркоту. Орієнтовно вибрати оберти барабанів, вентилятора очищення, мотовила й виставити їх при працюючій молотарці. Оберти цих робочих органів надалі корегуються в процесі роботи.

Напрямок руху комбайна слід вибрати залежно від способу збирання. При прямому комбайнуванні - щоб нескошене поле залишалося праворуч, а загальний напрямок полеглисті перебувало приблизно під кутом 45° до напрямку руху комбайна. При підбиранні з валків - щоб підбирач брав стебла з боку колеса.

Швидкість пересування вибрати таку, щоб забезпечувалася максимальна продуктивність комбайна при високій якості збирання (чисте зерно, найменші втрати й мінімальні ушкодження зерна).

При збиранні полеглої пашні швидкість пересування комбайна повинна бути зменшена незалежно від завантаження комбайна. Для поліпшення якості збирання й підвищення продуктивності комбайна слід вибрати напрямок руху агрегату такий, щоб не працювати тривалий час по напрямкові полеглисті хлібів поперек борозен, при сильному попутному вітрі.

Щоб уникнути втрат незрізаного колосся при збиранні короткостебельних хлібів або хлібів на погано виораному полі, а також при підбиранні з валків на підвищеній швидкості - напрямок пересування комбайна повинен бути переважно вздовж борозен. Втрати незрізаних колосків можуть бути також при поворотах і особливо на гострих кутах. Слід акуратно виконувати повороти й уникати гострих кутів.

Перед запуском комбайна в роботу, після зупинки в загоні, необхідно промолртити хлібну масу, що залишився, у молотарці й жнивварці.

При роботі комбайна на культурах з підвищеною вологістю й засміченістю слід періодично очищати молотильний пристрій. З метою

					<i>ДПАІЗ 25. 08. 00. 00. 000 ПЗ</i>	Арк.
Змн.	Арк.	№ докум.	Підпис	Дата		28

забезпечення нормальної роботи елеваторів періодично перевіряйте й очищайте від налиплої маси внутрішні поверхні нижніх і верхніх кришок елеваторів.

Перед початком, а також у процесі роботи необхідно ретельно перевіряти стан машини [3].

					<i>ДПАІЗ 25. 08. 00. 00. 000 ПЗ</i>	Арк.
						29
Змн.	Арк.	№ докум.	Підпис	Дата		

4. КОНСТРУКТОРСЬКА ЧАСТИНА

4.1 Обґрунтування запропонованого пристрою

Конструкторська розробка даного дипломного проекту обґрунтовується недосконалістю конструкції решето-повітряної системи очищення зерна вітчизняних зернозбиральних машин.

Решето-повітряна очисна система, як правило, оснащено двома плоскими жалюзійними решетами зі зворотно-коливальним рухом в одному (двох) станах і пристроєм для вловлювання необмолочених колосків.

У решето-повітряних очисних системах вітчизняних зернозбиральних комбайнів дрібний зерновий потік сепарується з підкиданням його й обдувом на початку першого жалюзійного решета й поділом за розмірами на другому жалюзійному решеті з наступним обдувом похилим повітряним потоком. На закордонних зернозбиральних комбайнах поділ зернової потоку по розмірах відбувається на першому й другому решетах з наступним обдувом їх повітряним потоком, а на деяких очисних системах - з попереднім збагаченням зернового потоку в результаті обдуву його на перепадах або спеціальних каскадах.

В очисних системах використовують різні вентилятори (відцентрові, аксіальні й діаметральні з повітроводами, дефлекторами й регульованими напрямними щитками у вихідній горловині вентилятора).

Необхідність підвищення пропускної здатності робочих органів зернозбиральних комбайнів можна пояснити бажанням зберегти сучасну продуктивність їх і знизити втрати зерна при неухильному збільшенні врожайності зернових культур в усьому світі. Однак збільшення пропускної здатності зернозбиральних комбайнів за рахунок збільшення їх габаритів і площ сепараторів практично неможливо через дорожні, вагові й інші обмеження. Раніше щорічне збільшення пропускної здатності зернозбиральних комбайнів досягалося в результаті часткових поліпшень технологічного процесу молотильно-очисних механізмів, що сепарують, і підвищення їх продуктивності через збільшення потужності двигунів.

					ДПАІЗ 25. 08. 00. 00. 000 ПЗ	Арк.
Змн.	Арк.	№ докум.	Підпис	Дата		30

Подальше збільшення пропускної здатності вітчизняних комбайнів можливо лише за рахунок інтенсифікації процесів роботи окремих робочих органів (зокрема, решето-повітряних очисних систем) або використання нових, більш досконалих принципів обмолоту й сепарації зернової маси.

Питоме навантаження на 1 м² решето-повітряних очисних систем зернозбиральних комбайнів досягає 3 кг/с і вище при вмісті солом'янистих домішок у зерновій масі 40...50% і більше.

Товщина щільного шару дрібної зернової маси, що переміщається по грохоту на перше жалюзійне решето очищення, досягає 300 мм.

Так як аеродинамічний опір товстого шару дрібної зернової маси на решето-повітряній очисній системі великий, то видув полови й макухи похилим повітряним потоком, створюваним вентилятором, без додаткових маніпуляцій неможливий.

Зі збільшенням питомого навантаження на перше жалюзійне решето, повітряний потік зміщується до його кінця, що негативно впливає на процес поділу й сепарації зернової маси. Втрати зерна після очищення різко зростають, починаючи з визначеної питомої подачі дрібної зернової маси на решето, при якій шар маси вже слабо спускається повітряним потоком і коливаннями решета [5].

Аналітичні технологічні розрахунки решето-повітряної системи очищення зводяться в основному до обчислення по спеціальних алгоритмах окремих чисельних значень показників якості її роботи в певних умовах на підставі вихідних (необхідних і достатніх) даних фізико-механічних властивостей дрібної зернової маси. Геометричні параметри очищення, розташування решет і характер повітряних потоків у даних каналах передбачається визначати по реальних зразках або їх фізичними моделями, тому що аналітичний розв'язок цих питань в умовах вищого навчального закладу неможливо.

Тобто теоретично можлива зміна конструкцій ходів потоку повітря, додаванням рухливих дефлекторів або ж засувок, але фактично розрахунки

					<i>ДПАІЗ 25. 08. 00. 00. 000 ПЗ</i>	Арк.
Змн.	Арк.	№ докум.	Підпис	Дата		31

подібного роду проводити буде необхідно базуючись на реальних дослідах.

Тому кращим варіантом модернізації очисної системи комбайна послужить збільшення діапазону регулювання частоти вентилятора. Таким чином ми зруйнуємо ту масу зерна, яка накопичується на початку першого решета.

Також в дипломному проекті запропоновано більш ефективний метод управління варіатором, а саме за допомогою гідравлічного циліндра.

4.2 Аналіз конструктивних особливостей елементів очищення комбайнів різних виробників

Транспортна дошка. Має найбільш стабільне конструктивне виконання. Відмінності, властиві комбайнам різних фірм і модифікацій, в основному, полягають у розмірах, що залежать від потужності й компоновальної концепції комбайна. Істотні відмінності характерні тільки для транспортної дошки комбайнів серії *TS* фірми «*New Holland*». Щоб при роботі на схилі компенсувати сповзання маси вниз по ухилу, перегородки у комбайнах цієї серії можна встановлювати навскіс до напрямку руху, переміщаючи їх задні кінці в поперечному напрямку.

Для полегшення очищення рифленої поверхні транспортної дошки від налиплого бруду й сирих рослинних рештків фірма «*Sampo Rosenlew*» передбачає у своїх комбайнах можливість демонтажу її поздовжніх секцій (парами або по одній). Для здійснення цієї операції з боку подовжувача верхнього решета, секцію підчіплюють спеціальним ключем на довгій ручці й витягають назад, переміщаючи її по пазах каркаса транспортної дошки. У комбайні «*Mega*» фірми «*Claas*» передбачена можливість демонтажу для очищення половини транспортної дошки, тобто - трьох поздовжніх секцій.

Решета. У системах очищення зернозбиральних комбайнів використовують як плоскі пробивні решета, так і жалюзійні. Основою жалюзійного решета служить каркас (5, рис. 4.1) прямокутної форми, розділений поздовжніми ребрами (8) на смуги шириною 220-250 мм.

					<i>ДПАІЗ 25. 08. 00. 00. 000 ПЗ</i>	Арк.
Змн.	Арк.	№ докум.	Підпис	Дата		32

(в межах від 0° до 45°) встановлюють у відповідності із культурою, що обмолочується. Наприклад, при збиранні зернових жалюзі верхнього решета відкривають на 14-17 мм, а нижнього - на 8-10 мм. Для бобових культур ступінь відкриття верхнього решета збільшують в 1,4-1, 5 рази, а нижнього - в 1,8-2, 0 рази. На збиранні насіння трав, навпаки, жалюзі верхнього й нижнього решета прикривають до кута 10-12° і 4-7, відповідно. У ряді випадків, нижнє жалюзійне решето доцільно замінити плоским пробивним.

Оригінальна конструкція решіт розроблена фахівцями фірми «Fendt». Зубчасті жалюзійні гребінки чергуються з поперечними пластинами. При цьому вершини похилих зубів різко відігнуті вперед і вниз, утворюючи крючкоподібні виступи.

Існує кілька способів керування рейкою (4). Часто знизу, безпосередньо на задній поперечці каркаса решета, закріплюють на осі важіль, який може повертатися відносно нерухливого сектору й фіксуватися на ньому в різних положеннях («John Deere» серії 9000 WTS, «Fendt» серії E). При повороті важеля рейка (4) переміщається усередині порожнини, утвореної ребрами (8) і кожухом (9, рис.4.1), герметичність якої виключає можливість набивання в неї полови й збій у роботі механізму регулювання в подальшому.

Для полегшення регулювання решет поворотний важіль із сектором може бути доповнений електричним виконавчим механізмом («Fendt 8300/8300 AL»). У цьому випадку ступінь відкриття жалюзі решет можна встановлювати й контролювати, не покидаючи кабіни.

Ряд комбайнів, має механізми регулювання винесені на зовнішню сторону молотарки в її задній частині. У цьому випадку або важелі керування з'єднують із рейками решіт поперечними тягами й двуплечими важелями (комбайни сімейства «Єнісей»), або рейка переміщається гвинтовим механізмом, з'єднаним з маховичком на боковині молотарки відкритою конічною передачею (комбайни заводу *Ростсельмаш*).

При роботі на схилах відбувається перерозподіл маси по площі решета в поперечному напрямку. Частина поверхні вивільняється від маси, у зв'язку

					ДПАІЗ 25. 08. 00. 00. 000 ПЗ	Арк.
Змн.	Арк.	№ докум.	Підпис	Дата		34

із чим, у цих зонах зменшується опір проходженню повітряного потоку від вентилятора. В результаті він перерозподіляється на користь відкритих ділянок поверхні решета, зменшуючи ступінь обдуву навантажених зерном ділянок. Кількість домішок, що надходять у бункер, при цьому різко збільшується.

Проблема поліпшення роботи системи очищення на схилах вирішується декількома шляхами. Більшість фірм («*John Deere*», «*Fendt*», «*Massey Ferguson*», «*Deutz-fahr*») практикують поперечне вирівнювання корпусу комбайна шляхом вертикального переміщення відповідного ведучого колеса за допомогою спеціальних гідроциліндрів.

Фірма «*New Holland*» встановлює на комбайни серії *TS* систему, що самовирівнюється, яка здатна стабільно працювати на схилах крутизною 23%. В ній верхнє решето складається із чотирьох незалежних поздовжніх секцій, що мають маятникову підвіску. При перекосі комбайна секції автоматично підтримують горизонтальне положення поперечного профілю своєї поверхні, трансформуючи суцільну поверхню решета в східчасту. У зв'язку із цим, кожна із чотирьох поздовжніх секцій облаштована маятниковим механізмом регулювання ступені відкриття жалюзі. На задніх кінцях секцій верхнього решета змонтовані пальцеві гребінки - конструктивний елемент, відсутній у комбайнах інших фірм.

Оригінальний технічний вихід з даної ситуації реалізувала фірма «*Mega*». При роботі її комбайна «*Mega*» на схилі гідравлічний механізм додатково передає решету поперечні коливання. Їхня інтенсивність залежить від крутості схилу. Стабільність роботи такої системи очищення гарантоване на схилах крутістю до 20%. При цьому передбачена можливість демонтажу половини решет (трьох поздовжніх секцій) для очищення й ремонту.

Подовжувач верхнього решета. Найчастіше подовжувач являє собою додаткове жалюзійне решето, довжиною 15-25% від довжини верхнього решета. Жалюзі подовжувача мають регулювання, незалежне від жалюзі

					<i>ДПАІЗ 25. 08. 00. 00. 000 ПЗ</i>	Арк.
Змн.	Арк.	№ докум.	Підпис	Дата		35

верхнього решета. При цьому в ряді конструкцій передбачена можливість зміни кута установки подовжувача.

Жалюзі подовжувача можуть мати конструкцію, аналогічну жалюзі решет («MF 3640/5650», «Mega» і ін.), або відрізняються, іноді досить істотно. Так, наприклад, у комбайнах заводу *Ростсельмаш* подовжувач облаштовано двома видами жалюзі з маятниковим регулюванням кожної із груп. На початку подовжувача змонтовані зубчасті гребінки, а наприкінці - плоскі похилі пластини.

У комбайнах фірми «Fendt» замість складного чергування зубчастих гребінок і пластин, властивого для жалюзі їх решіт, подовжувач облаштований набором звичайних поперечних зубчастих гребінок. У комбайнах серії «Optima 2000» фірми «Sampo Rosenlew» поверхня подовжувача має пробивні отвори з витяжкою й відгином відсічених пластин нагору, за аналогією з конструкцією ґратчастих поверхонь клавші соломотряса.

Вентилятор. В очищеннях зернозбиральних комбайнів застосовують три типи вентиляторів: радіальні (відцентрові), діаметральні й осьові.

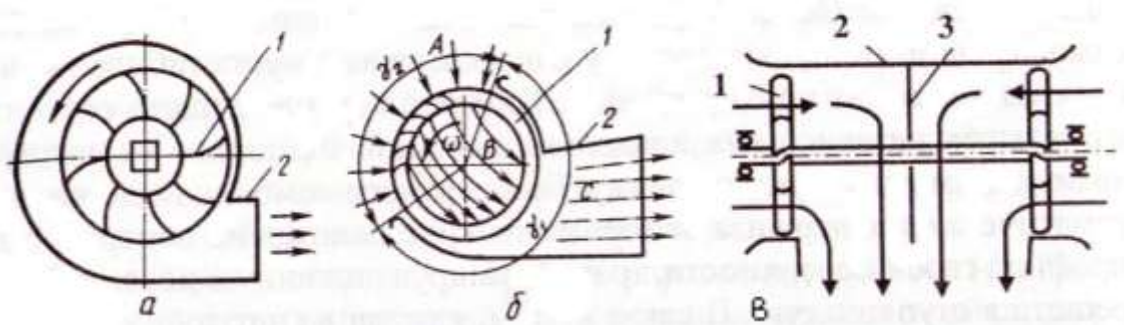


Рис. 4.2. Схеми радіального (а), діаметрального (б) і осьового (в) вентиляторів: 1 - колесо робоче; 2 - кожух; 3 - перегородка поперечна

Відцентровий вентилятор (рис.4.2, а) містить робоче колесо (1), розміщене в кожусі (2), боковинки якого облаштовані вікнами для забору повітря. Повітря, що надходять у зону осі обертання колеса (1), взаємодіючи

з лопатками, розганяють до високої швидкості й, під дією відцентрових сил, починає переміщатися в радіальному напрямку, сковзаючи по поверхнях лопатей. Зриваючись із краю лопатей, частки повітря продовжують рух у бік вихідного вікна кожуха.

Лопатки робочого колеса можуть мати прямі й криволінійні поверхні. Крім того, робочі поверхні лопаток можуть бути відхилені (щодо напрямку обертання) назад або вперед. Відігнуті вперед лопатки створюють більш високий тиск. При цьому криволінійні лопатки забезпечують вентилятору більш високий ККД. Проте, більш широкого поширення в очисних системах зернозбиральних комбайнів набули вентилятори середнього й низького тиску із прямолінійними відігнутими назад лопатками.

Найчастіше робоче колесо такого вентилятора має шість лопаток (комбайни заводу *Ростсельмаш*, «*MF 7200 Cerea*», «*Fendt 8300/8350 AL*»). Однак використовуються й багатолопасні колеса із криволінійною поверхнею лопаток складного профілю («*Mega*», «*Claas*» - 16 лопаток). При малій числі лопаток можуть з'являтися зони завихрення й зриви потоку. При великій кількості - збільшуються втрати на тертя в міжлопткових каналах. Проблема стабільності напору по всій ширині очищення вирішується за рахунок заміни єдиного робочого колеса декількома колесами меншої ширини, розміщеними на загальному валу, із забезпеченням додаткової площі забору повітря із простору між їхніми торцями. Так, наприклад, у комбайні «*John Deere 9000 WTS*» - вентилятор чотирьохсекційний, а в комбайні «*Mega*» - трисекційний.

Розв'язком проблеми рівномірності повітряного потоку є використання діаметральних вентиляторів (рис. 4.2, б). Колесо з більшим числом криволінійних, загнутих у бік обертання лопаток, захоплює повітря в межах радіального вікна, відкритого на кут γ_2 і проштовхує його в центральну, пустотілу частину. Під дією відцентрових сил повітря витісняється на периферію колеса й потрапляє на його лопаті з діаметрально протилежної сторони. У результаті із зони *B* він нагнітається в зону *C* вихідного каналу.

					ДПАІЗ 25. 08. 00. 00. 000 ПЗ	Арк.
Змн.	Арк.	№ докум.	Підпис	Дата		37

Внаслідок дворазового впливу лопат повітряний потік здобуває більш високу й рівномірну швидкість у вихідному каналі в порівнянні з радіальними вентиляторами.

Діаметральні вентилятори по габаритах менше радіальних, але більш енергоємні. Найбільшого застосування вони знайшли в комбайнах аксиально-роторного типу («*Challenger 660*», «*MF 9000*», «*Case 2388*»). Хоча є досвід їх успішного застосування й у комбайнах з поперечно-поточною молотаркою («*MF 3640/5650*», «*Deutz-fahr 5650-5690*» і ін.).

Вентилятори осьового типу (рис. 4.2, б). застосовуються в зернозбиральних комбайнах вкрай рідко. Їх встановлюють на комбайн «*Снісей-950*». Два осьові робочі колеса (1) нагнітають повітря в центральну частину кожуха (2), де при взаємодії з поперечною перегородкою (3) потік робить поворот на 90° і надходить у повітряні канали очищення. ККД в осьових вентиляторів вище, чим у відцентрових і діаметральних, але вони стійко працюють тільки при високій точності виготовлення корпусів і робочих коліс. Зазор між ними не повинен перевищувати 0,2-0,3% зовнішнього діаметра колеса. Гібридом вентилятора осьового й відцентрового типу є вентилятор «*Dual-Flo*» фірми «*John Deere*».

Незалежно від конструкції вентилятора інтенсивність повітряного потоку найчастіше регулюють шляхом зміни частоти обертання робочого колеса. Так, наприклад, у комбайнах сімейства «*Снісей*» частота обертання вала вентилятора варіює в межах $634-1852 \text{ хв}^{-1}$, у комбайнах заводу Ростсельмаш - $340-1185 \text{ хв}^{-1}$. У комбайні «*Case 2388*», обладнаним вентилятором діаметрального типу, цей параметр варіює в межах $450-1250 \text{ хв}^{-1}$ [8].

Регулювання здійснюють за допомогою стандартного клиноремінного варіатора з гідравлічним керуванням. Виконавчий механізм варіатора може бути також виконаний у вигляді гвинта, що провертається вручну (комбайни сімейства «*Снісей*»), або аналогічний гвинт приводиться в обертання

					ДПАІЗ 25. 08. 00. 00. 000 ПЗ	Арк.
Змн.	Арк.	№ докум.	Підпис	Дата		38

електромотором (більшість комбайнів). У першому й в останньому випадку регулювання здійснюється безпосередньо з робочого місця комбайнера.

Істотним недоліком наявного варіатора комбайна *Єнісей-950* є його регулювання: механічним способом і більш того в ручну, необхідно зупиняти контрпривод, комбайнерові пройти проконтролювати втрати за комбайном і чистоту зерна в бункері, після цього вже робити регулювання провідного шківів варіатора убік або збільшення або зменшення частоти обертання вала вентилятора. Складність настроювання виливається в те, що комбайнер раз виставивши певну частоту вентилятора - більше не буде робити настільки довге регулювання, що впливає на якість зерна і якість збирання.

Тому у дипломному проекті пропонується впровадити датчики втрат і бортовий комп'ютер, а сам привод вентилятора і його діапазон перераховується нижче.

4.3 Процес роботи варіатора

Зерно сходить з очищення й із соломотряса про це сигналізують п'єзоелектричні датчики на розташований позаду модуль втрат. Той у свою чергу дає імпульс на бортовий комп'ютер, який обробляє результати всіх датчиків, і на основі пророблених, вкладених програм і алгоритмів дає сигнал на виконавчий механізм – електрогідравлічний розподільник і гідроциліндр на варіаторному вузлі вентилятора. Швидкість шківів збільшується або зменшується, залежно від показання датчиків втрат.

Принцип дії клиноремінного варіатора з дистанційним керуванням заснований на синхронній зміні робочих діаметрів провідного відомого шківів у процесі їх обертання за допомогою гідроциліндра (рис 4.3.)

Рухливі диски встановлені з іншого боку так, щоб при зміні з положення площина руху ременя залишалася перпендикулярною до осі обертання шківів.

					<i>ДПАІЗ 25. 08. 00. 00. 000 ПЗ</i>	Арк.
Змн.	Арк.	№ докум.	Підпис	Дата		39

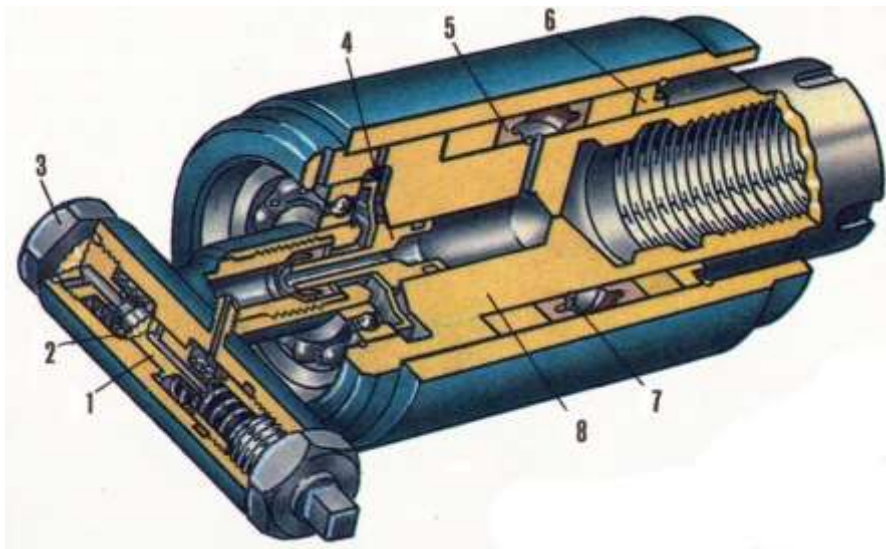


Рис. 4.3. Гідроциліндр керування варіатором: 1 – шток запірного клапана; 2 – ущільнювальне кільце; 3 – пробка; 4 – втулка; 5 – манжета; 6 – замкова шайба; 7 – упорне кільце; 8 – шток гідроциліндра.

Привід вентилятора здійснюється за допомогою клиноремінних передач (рис. 4.4)

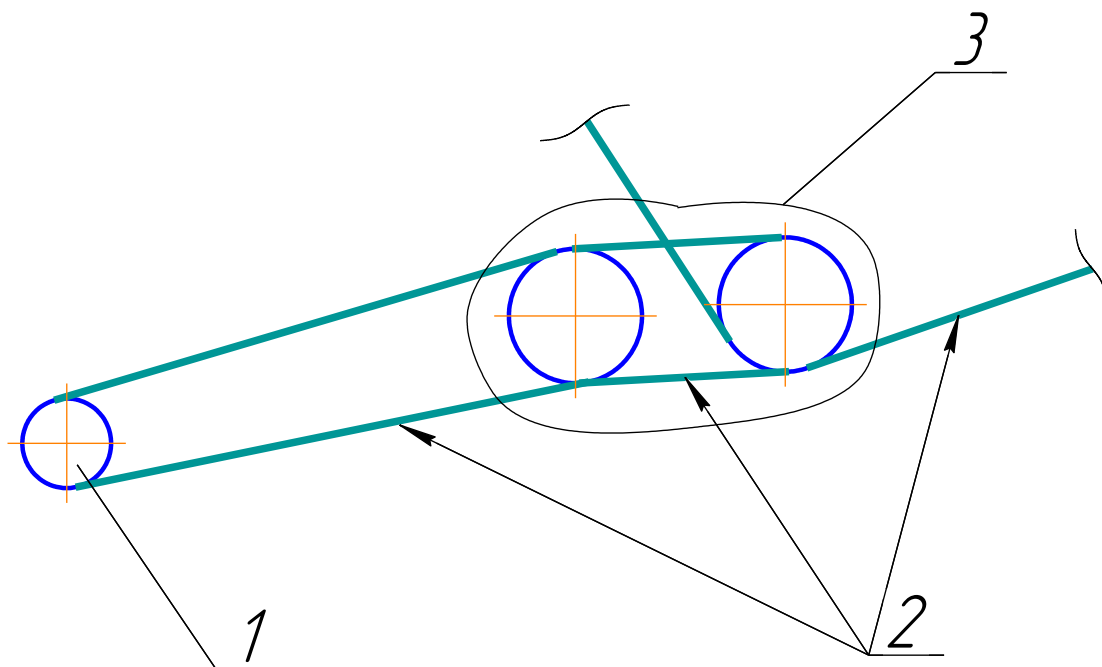


Рис. 4.4. Схема привода вентилятора: 1 – шків вентилятора; 2 – клинові ремені; 3 – варіаторний вузол

					ДПАІЗ 25. 08. 00. 00. 000 ПЗ	Арк.
Змн.	Арк.	№ докум.	Підпис	Дата		40

Визначимо діапазон клиноремінної передачі на основі мінімальних і максимальних обертів вентилятора:

$$n_{min} = 643 \text{ мин}^{-1}; n_{max} = 1852 \text{ мин}^{-1} [9]. \quad (4.1)$$

$$D = \frac{n_{max}}{n_{min}} \quad (4.2)$$

$$D = \frac{n_{max}}{n_{min}} = \frac{1852}{643} = 2.88$$

Так як варіаторний вузол розташований не на останній передачі, розраховуємо колову швидкість і оберти привідного шківа 2 клиноремінної передачі на вентиляторі, він же ведений шків варіатора 3.

Для початку порахуємо швидкість v_2 на веденому валу для максимальних обертів:

$$v_1 = \frac{\pi \cdot D_1 \cdot n_1}{60 \cdot 1000} \text{ м/с}, \quad (4.3)$$

де n_2 – оберти відомого шківа, мин^{-1} ;

D_2 – діаметр відомого шківа, мм.

$$v_2 = \frac{\pi \cdot D_2 \cdot n_2}{60 \cdot 1000} = \frac{3,14 \cdot 188 \cdot 1852}{60 \cdot 1000} = 18,22 \text{ м/с}$$

$$v_2 = \frac{\pi \cdot D_2 \cdot n_2}{60 \cdot 1000} = \frac{3,14 \cdot 188 \cdot 643}{60 \cdot 1000} = 6,3 \text{ м/с}$$

Передатне відношення клиноремінної передачі:

					<i>ДПАІЗ 25. 08. 00. 00. 000 ПЗ</i>	Арк.
Змн.	Арк.	№ докум.	Підпис	Дата		42

$$i = \frac{n_1}{n_2} = \frac{v_1 \cdot D_2}{v_2 \cdot D_1} = \frac{D_2}{D_1 \cdot (1 - \xi)}, \quad (4.4)$$

де v_1 і v_2 - колові швидкості на веденому й ведучому шківів;

D_1 і D_2 - діаметри ведучогого й веденого шківів, мм;

n_1 і n_2 - частота обертання ведучого й веденого шківів, хв^{-1} ;

ξ – коефіцієнт пружного ковзання.

Рекомендовані значення ξ для ременів [10]:

прогумовані й текстильні -	0,01;
шкіряні -	0,015;
кордтаньові клинові -	0,02;
кордшнурові -	0,01.

$$i = \frac{D_2}{D_1 \cdot (1 - \xi)}, = \frac{188}{228 \cdot (1 - 0,02)} = 0,84 \quad (4.5)$$

Значить максимальні оберти провідного шківа:

$$n_1 = n_2 \cdot i = 1852 \cdot 0,84 = 1556 \text{ мин}^{-1} \quad (4.6)$$

Мінімальні:

$$n_1 = n_2 \cdot i = 643 \cdot 0,84 = 540 \text{ мин}^{-1}.$$

Ці ж оберти будуть і у веденого шківа варіатора, тому що два цих шківа закріплені на одному валу.

Розрахунки діаметра меншого шківа D_2 , мм, якщо він не призначається з конструктивних міркувань виходячи з габаритів установки, проводять по формулі М.А. Саверина [10]:

					<i>ДПАІЗ 25. 08. 00. 00. 000 ПЗ</i>	Арк.
						43
Змн.	Арк.	№ докум.	Підпис	Дата		

$$D_2 = (1100 \dots 1300) \cdot \sqrt[3]{N_1/n_1}, \quad (4.7)$$

де N_1 – потужність на ведучому шківі, кВт; n_1 – частота обертання ведучого шківів, об/хв.

Але тому що діаметр відомий перетворимо формулу, виразимо потужність:

$$N_1 = \left(\frac{D_2}{(1100 \dots 1300)} \right)^3 \cdot n_1, \quad (4.8)$$

Порахуємо для *max* і *min* обертів:

$$N_1 = \left(\frac{188}{(1100 \dots 1300)} \right)^3 \cdot 540 = 1,63 \dots 2,70 \text{ кВт}$$

$$N_1 = \left(\frac{188}{(1100 \dots 1300)} \right)^3 \cdot 1556 = 4,71 \dots 7,77 \text{ кВт}$$

Варіатор стандартний який установлений на комбайні передає потужність 1,63 ... 7,77 кВт. Це значення знадобиться в наступних розрахунках тому що воно незмінюється:

$$P_1 = 1,63 \dots 7,77 \text{ кВт} = const$$

4.5 Розрахунок вентилятора

Основні співвідношення вентилятора:

$$\frac{Q}{n} = const; \quad \frac{P}{n^2} = const; \quad \frac{N}{n^3} = const.$$

					ДПАІЗ 25. 08. 00. 00. 000 ПЗ	Арк.
Змн.	Арк.	№ докум.	Підпис	Дата		44

Так як продуктивність вентилятора очищення комбайна повинна регулюватися в досить великому діапазоні, то при цьому необхідна досить точна настройка його з метою зниження втрат зерн. Продуктивність вентилятора можна регулювати зміною опору самої мережі повітропроводів або зміною характеристики, тобто напорної лінії безпосередньо вентилятора.

Опір мережі змінюють встановленням в неї або регулюванням уже встановлених дроселів, клапанів або дефлекторів, а напірну характеристику вентилятора – регулюванням (безступінчастим на сучасних зернозбиральних комбайнах) частоти обертання лопастного колеса або регулюванням повітряного потоку перед входом його у вентилятор за допомогою заслінок або напрямних пристроїв.

Регулювання продуктивності вентилятора регулюється встановленням у робочу зону очищення додаткового опору – дроселя. Стосовно до повітряне решетним очищенням таким дроселем служать перше й друге жалюзійні решета або змінний шар зернової маси, що надходить на очищення.

Введення додаткового опору – не вигідно виходячи з економічних міркувань, тоді можна побільшати діапазон регулювання сконструювавши новий варіаторний вузол.

Існуючий діапазон: $D = 2.88$.

Запропонований: $D = 3,40$.

$$D = \frac{n_{max}}{n_{min}} = \frac{i_{max}}{i_{min}} \quad (4.9)$$

Якщо прийнята нижня межа обертів становить $n_{min} = 540$, то

$$n_{max} = D \cdot n_{min} \quad (4.10)$$

$$n = 3,40 \cdot 540 = 1836 \text{мин}^{-1}$$

					<i>ДПАІЗ 25. 08. 00. 00. 000 ПЗ</i>	Арк.
Змн.	Арк.	№ докум.	Підпис	Дата		45

Передача від ведомого блоку варіатора до вала вентилятора залишилася незмінною тоді одержуємо оберти вентилятора:

$$i = \frac{n_1}{n_2}, \quad (4.11)$$

де $n_1 = 540 \dots 1836 \text{ мин}^{-1}$;

$i = 0,84$;

$$n_2 = \frac{540 \dots 1836}{0,84} = 643 \dots 2186 \text{ мин}^{-1}.$$

Відштовхуючись від залежності

$$\frac{Q}{n} = \text{const}; \quad \frac{P}{n^2} = \text{const}; \quad \frac{N}{n^3} = \text{const}.$$

Основні дані вентилятора змінюються для max обертів:

$$\frac{n_1}{n_2} = \frac{Q_1}{Q_2} = \frac{2186}{643} = 3.40$$

$$\left(\frac{n}{n_1}\right)^2 = \frac{P_2}{P_1} = \left(\frac{2186}{643}\right)^2 = 3.40^2 = 11.56$$

$$\left(\frac{n}{n_1}\right)^3 = \frac{N_2}{N_1} = \left(\frac{2186}{643}\right)^3 = 3.40^3 = 39.30$$

У порівнянні з існуючою закономірністю:

$$\frac{n_1}{n_2} = \frac{Q_1}{Q_2} = \frac{1852}{643} = 2,88$$

					ДПАІЗ 25. 08. 00. 00. 000 ПЗ	Арк.
Змн.	Арк.	№ докум.	Підпис	Дата		46

$$\left(\frac{n}{n_1}\right)^2 = \frac{P_2}{P_1} = \left(\frac{1852}{643}\right)^2 = 2,88^2 = 8,29$$

$$\left(\frac{n}{n_1}\right)^3 = \frac{N_2}{N_1} = \left(\frac{1852}{643}\right)^3 = 2,88^3 = 23,89$$

Тобто при зміні діапазону варіатора змінюється й витрата повітря й тиск, що нагнітається вентилятором, і потужність яка ним споживається

4.6. Розрахунки шпонки на зріз і зминання

Момент на веденому валу:

$$M_2 = 974 \cdot \frac{N_1 \cdot \eta}{n_{2max}}, \quad (4.12)$$

де N_1 - потужність на ведучому валу, кВт;

n_{2max} – максимальні оберти на відомому валу, хв⁻¹;

КПД варіатора прийнятий $\eta = 0,9$

$$M_2 = 974 \cdot \frac{N_1 \cdot \eta}{n_{2max}} = 974 \cdot \frac{7,77 \cdot 0,9}{1556} = 4,38 \text{ Н} \cdot \text{м}$$

Діаметр вала $d=30$ мм, приймаємо шпонку 16x10x56 – ГОСТ 23360-89

					<i>ДПАІЗ 25. 08. 00. 00. 000 ПЗ</i>	Арк.
Змн.	Арк.	№ докум.	Підпис	Дата		47

5. БЕЗПЕКА ЖИТТЄДІЯЛЬНОСТІ

Постійне технічне, переоснащення сільського господарства й інших галузей агропромислового комплексу, та зростання рівня, механізації, хімізації та інтенсифікації виробництва, що приводить до значного росту споживання електричної енергії вимагає принципово нового підходу до організації праці. Стан безпеки життєдіяльності - один з найважливіших показників сільськогосподарського виробництва.

Минуле ХХ століття в Україні характеризується зростанням кількості аварій і катастроф з великою кількістю постраждалих в кожній з них, нещасних випадків, отруєнь і захворювань з тяжкими наслідками. У харчовій промисловості ці показники досить великі. Число постраждалих на 1000 працюючих по галузях промисловості, за даними 2015р.: електроенергетика - 1.7, нафтохімічна - 2.5, хімічна - 3.1, чорна металургія - 3.2, машинобудування - 5.2, харчова промисловість - 6.0, будівництво - 7.9, лісова, деревообробна - 14.1.

Смертельні випадки від виробничих травм в цей період в Україні становили 0.155 на 1000 працюючих, що суттєво вище, ніж в провідних країн світу: Великобританія - 0.015, Німеччина - 0.070, США - 0.09, Франція - 0.084, Японія - 0.02 [9].

Тому щоб не відставати від всього цивілізованого світу і зменшити показники травматизму, нещасних випадків тощо ставимо перед собою завдання: провести аналіз існуючих умов безпеки праці в господарстві і на основі аналізу дати перелік необхідних заходів для поліпшення цих умов.

5.1 Аналіз існуючих умов безпеки праці в ТОВ «АСК»

За стан охорони праці й організацію служби безпеки в господарстві ФГ «Кедр9» відповідає директор, згідно з положенням «Про організацію робіт з охорони праці». Відповідальність за стан охорони праці на фермі, у

					<i>ДПАІЗ 25. 08. 00. 00. 000 ПЗ</i>	Арк.
Змн.	Арк.	№ докум.	Підпис	Дата		48

майстерні, у відділеннях покладена на головних фахівців і керуючих відділеннями.

Аналізуючи стан організації служби охорони праці по господарстві ФГ «Кедр9» бачимо, що робота з безпеки праці ведеться на низькому рівні. Інструктажі проводяться з низькою якістю, теми проведених інструктажів не повністю охоплюють усі сторони виробничої діяльності інструктуючих, тому що немає наочної документації, що відповідає інструкції та плану по проведенню інструктажів. Дуже рідко проводяться інструктажі на робочих місцях, з демонстрацією найбільш безпечних прикладів проведення робіт, частіше вони носять фіктивний характер, коли просто збираються підписи в журналах інструктажів, а самі інструктажі як такі по суті не проводяться.

Однак, в господарстві є обладнаний кабінет по охороні праці, де періодично проводиться навчання з охорони праці керівників виробничих ділянок, робітників працюючих на об'єктах з підвищеними пожежними ризиками (зварники, кочегари тощо).

Передбачені інструктажі: вступний, первинний, повторний, позаплановий.

Відповідальність за нагляд і контроль за станом охорони праці покладено на інженера по техніці безпеки, він контролює стан питань по охороні праці на всіх виробничих ділянках господарства.

Система навчання працюючих з питань безпеки праці здійснюється відповідно до загального положення, який передбачається навчання безпеки праці при підготовці нових робітників, організації праці працюючих і навчанню безпеці праці під час підвищення кваліфікації.

У ФГ «Кедр9» робочі місця оформляються засобами агітації безпеки праці (плакати, стенди), є куточки по охороні праці, але не скрізь і недостатньо обладнані. Відсутні у господарстві такий ефективний метод, як проведення «Дня охорони праці».

Не всі приміщення обладнані кімнатами відпочинку. Душова кабіна є тільки в майстерні, в інших підрозділах душові кабінки відсутні. Це також є

					ДПАІЗ 25. 08. 00. 00. 000 ПЗ	Арк.
						49
Змн.	Арк.	№ докум.	Підпис	Дата		

істотним недоліком, тому що працівники рілних бригад, трактористи машиністи, після закінченні трудового дня не мають можливості помитися. Багато робочих ділянок погано освітлені, штучна вентиляція не працює, повітрообмін у приміщенні, де роблять технічне обслуговування техніки, здійснюється природнім шляхом через двері й вікна, що приводить до загазованості приміщень боксів тощо. Є випадки розливу нафтопродуктів на підлозі. При проведенні технічного обслуговування до роботи допускаються працівники погано знаючі устаткування. Відсутні інструкції на устаткування по його безпечному використанню. Зі спецодягу видаються спецовки, чоботи для працівників ферм, але не завжди у господарстві дотримуються строків їх видачі.

Робочий день у господарстві відповідно до трудового законодавства становить вісім годин (крім польових робіт). Тривалість щоденного робочого дня повинна визначатися правилами внутрішнього розпорядку, погодженої із профспілковими органами й не повинна перевищувати норм тривалості робочого часу. По закінченню кожного періоду польових робіт повинні надаватися додаткові відпустки. У тих випадках, коли до кінця року працівниками не були використані додаткові дні відпусток, а так само у випадку звільнення постійних робітників, проводиться виплата за перепрацювання.

Тісного зв'язку профспілкового комітету й служби безпеки немає. Хоча щорічно керівники виробничих ділянок створюють план заходів щодо охорони праці і є загальний план господарства, робота по них ведеться не завжди відповідно до цих заходів.

Основними причинами нещасних випадків є:

- низька трудова дисципліна;
- несправність устаткування;
- недотримання правил по охороні праці.

Завданнями виробничої санітарії є: збереження здоров'я, нешкідливих умов праці на підставі санітарно-гігієнічних вимог.

					<i>ДПАІЗ 25. 08. 00. 00. 000 ПЗ</i>	Арк.
						50
Змн.	Арк.	№ докум.	Підпис	Дата		

За останні 3 року в господарстві ФГ «Кедр9» не було нещасних випадків.

5.2 Заходи щодо поліпшення умов праці в господарстві

З метою створення необхідних виробничих умов, попередження травматизму, захворювання на виробництві, загального поліпшення стану охорони праці в господарстві, та безпечного проведення робіт, пропонується:

1. Інструктажі проводити відповідно до вимог проведення інструктажів у строки встановлені цими вимогами;
2. Оформити куточки по БЖД на робочих ділянках з відповідним набором наочної агітації;
3. Проводити навчання й атестацію по обслуговуванню устаткування з підвищеною небезпекою відповідно до вимог ГОСТ 12.2.013-91 типовим положенням про порядок навчання й перевірки знань по охороні праці керівників і фахівців господарства;
4. У зимовий час, у період малої завантаженості, по суті відпочинку, організувати навчання працівників різних спеціальностей з наступною перевіркою їх знань;
5. Поліпшити санітарно-гігієнічні умови праці в приміщеннях МТП, зернотоку, зерносховищі, а саме
 - забезпечити теплоізоляцію;
 - стежити за справністю і якістю роботи вентиляційних споруд;
6. Підвищити дисципліну праці при проведенні рільничих робіт, а саме: перед початком робіт видати наказ про закріплення техніки й виробничих ділянок, таких як зерносховище, за конкретними особами, призначити старшого із числа працюючих при груповій роботі машин.

Бригадир зобов'язаний строго стежити за виконанням технологічного процесу й вимагати від працівників дотримання правил охорони праці;

					<i>ДПАІЗ 25. 08. 00. 00. 000 ПЗ</i>	Арк.
Змн.	Арк.	№ докум.	Підпис	Дата		51

6. При проведенні польових робіт забезпечити закриття небезпечних ділянок на сіль господарській техніці, а саме на зернозбиральних комбайнах, посівних комплексах, таких як карданні передачі, ланцюгові, ремінні захисними кожухами;
7. З метою підведення підсумків роботи з охорони праці за минулий місяць і оцінки стану охорони праці, виробничої санітарії й пожежної охорони організувати проведення «Дня охорони праці», заохочуючи осіб, або карати тих, хто порушив вимоги охорони праці.

Введення запропонованих заходів дозволить поліпшити умови праці у господарстві, підвищить безпеку та знизить рівень травматизму.

5.3 Характеристика варіатора як пристрою і як джерела небезпеки та правила його безпечної експлуатації

Варіатор є приводом безступінчастої передачі, який передає обертаючий момент від ведучого до веденого шківів за допомогою ремня. Головною небезпекою в цій передачі є частини які обертаються: шківів клиноремінний ремінь, що обертається, тому важливу роль відіграє захисний кожух, який відсутній. Передача є відкрита, тому регулювати частоту обертання вентилятора за допомогою варіатора необхідно при повністю заглушеному двигуні. Роль захисного кожуха виконує ліва ступка, яка закриває повністю всі передачі лівої сторони комбайна.

Істотним недоліком існуючої послідовності операцій зміни частоти обертання вентилятора є те, що кожного разу доводиться зупинити комбайн, глушити двигун, чекати зупинки контрпривода, потім крутити штурвал на шківів, змінюючи тим самим передатне відношення. Тому і дипломний проект спрямований на зміну конструкції та підходу керування варіатором від механічного до гідروفрикційного, керування яким здійснюється автоматично на основі даних датчиків втрат за комбайном.

					<i>ДПАІЗ 25. 08. 00. 00. 000 ПЗ</i>	Арк.
						52
Змн.	Арк.	№ докум.	Підпис	Дата		

6. ТЕХНІКО-ЕКОНОМІЧНІ ПОКАЗНИКИ ПРОЕКТУ

Необхідність розробки варіатора з автоматичним регулюванням обумовлена необхідністю спрощення роботи комбайна й підвищення ергономічності й зручності роботи для комбайнера. Для підвищення чистоти зерна й зменшення втрат за комбайном пропонується впровадити даний проект.

Джерелом капіталовкладення може бути як інвестор, який зацікавлений у розвитку даного господарства, так і безпосереднє керівництво господарства.

6.1 Технологічний процес

Прийнятий технологічний процес у дипломному проекті зводиться до вирощування зернових за мінімальною технологією із сукупним використанням мінеральних і органічних добрив.

«Технологія виробництва зернових у господарстві ФГ «Кедр9» наведена на листі.

6.2 Вартісний аналіз конструктивної розробки

Проектний вузол виготовляється в заводських умовах 1 кг ваги варіатора рівна ≈ 493 грн.

$$C_y = 24,5 \times 493 = 12078,5 \text{ грн.}$$

Таблиця 6.1

Для монтажу вузла необхідна робота слюсаря

Види робіт	Трудоємкість люд.год	Розряд	Тарифна ставка, грн.	Тарифний фонд, грн.
1	2	3	4	5
Зварювальні	1,0	IV	21,55	21,55

Продовження таблиці 6.1

1	2	3	4	5
Верстатні	10,0	IV	24,35	293,50
Складальні	22,0	IV	21,55	474,10
	$\Sigma = 33,0$			$\Sigma = 789,15$

Затрати праці 33 люд.год

Доплата за професійну майстерність 16 %

$$C_{\text{проф}} = 789,15 \times 0,16 = 126,26 \text{ грн.}$$

Премія (50 % від тарифного фонду) = 394,58 грн

Доплата по районному коефіцієнту 30 %.

$$C_{\text{коэф}} = (789,15 + 126,26 + 394,58) \times 0,30 = 393,00 \text{ грн.}$$

$$C_{\text{коэф}} = 393,00 \text{ грн.}$$

Надбавка за безперервний стаж роботи, 30 %

$$C_{\text{ст}} = T_{\text{ф}} \times 30 \%$$

$$Z_{\text{ст}} = 789,15 \times 0,30 = 236,75 \text{ грн.}$$

Резерв на відпустку 11,3 %

$$C_{\text{від}} = (T_{\text{ф}} + C_{\text{проф}} + C_{\text{пр}} + C_{\text{коэф}} + C_{\text{ст}}) \times 11,3 \%$$

					ДПАІЗ 25. 08. 00. 00. 000 ПЗ	Арк.
Змн.	Арк.	№ докум.	Підпис	Дата		54

$$C_{\text{від}} = (789,15 + 126,26 + 394,58 + 393,00 + 236,75) \times 0,113 = 219,27 \text{ грн.}$$

Нарахування на ФОТ становлять 20,4 %

$$C_{\text{ст}} = (T_{\text{ф}} + C_{\text{проф}} + C_{\text{пр}} + C_{\text{коэф}} + C_{\text{ст}} + C_{\text{отп}}) \times 20,4 \%$$

$$\begin{aligned} Z_{\text{ст}} &= (789,15 + 126,26 + 394,58 + 393,00 + 236,75 + 219,27) \times 0,204 \\ &= 2159,01 \times 0,204 = 440,44 \text{ грн.} \end{aligned}$$

Цехові витрати 142 %

$$Z_{\text{ц}} = 2599,45 \times 1,42 = 3691,22 \text{ грн.}$$

Повна вартість виготовлення вузла

$$C_{\text{полн}} = T_{\text{ф}} + C_{\text{проф}} + C_{\text{пр}} + C_{\text{коэф}} + C_{\text{ст}} + C_{\text{отп}} + C_{\text{ст}} + Z_{\text{ц}} + C_{\text{у}}$$

$$Z_{\text{полн}} = 2599,45 + 3691,22 + 12078,50 = 18369,17 \text{ грн.}$$

Амортизація 6 %

$$A_{\text{м}} = 18369,17 \times 0,06 = 1102,15 \text{ грн.}$$

Приблизний підрахунок річної економії зроблено в порівнянні двох комбайнів однієї марки Єнісей-950 стандартної комплектації й із змінним варіатором у відповідності:

- Площа збирання зернових $S = 150$ Га.
- Комбайн Єнісей-950 при роботі з варіатором без автоматичного регулювання.
- Урожайність $Q = 40$ ц/Га

					<i>ДПАІЗ 25. 08. 00. 00. 000 ПЗ</i>	Арк.
Змн.	Арк.	№ докум.	Підпис	Дата		55

Загальний валовий збір:

$$W = 40 \times 150 = 6000 \text{ ц}$$

Собівартість одного центнера зерна по даних 2020 року в Тернопільській області 6000 грн.

Тоді виручка становить:

$$\text{Вир} = 6000 \times 6000 = 36000000 \text{ грн.}$$

Комбайн Єнісей-950 при роботі з модифікованим варіатором з автоматичним регулюванням.

становитиме $Q = 42 \text{ ц/Га}$

Загальний валовий збір:

$$W = 42 \times 150 = 6300 \text{ ц}$$

Собівартість одного центнера зерна по даних 2020 року в Тернопільській області 6000 грн.

Тоді виручка становитиме :

$$\text{Вир} = 6000 \times 6300 = 37800000 \text{ грн.}$$

З економічного порівняння двох комбайнів робимо підрахунок річної економії:

					<i>ДПАІЗ 25. 08. 00. 00. 000 ПЗ</i>	Арк.
Змн.	Арк.	№ докум.	Підпис	Дата		56

$$E = 37800000 - 36000000 = 1800000 \text{ грн.}$$

Окупність:

$$O_k = \frac{\text{Річна економія}(E)}{\text{кап затрати } (C_{\text{полн}})} = \frac{1800000}{18369,17} = 0,9 \text{ років}$$

Тобто через майже 1 сезону варіатор з автоматичним регулюванням окупить себе й надалі буде приносити тільки збільшення заробітку

В цілому розрахунки показали, що економічна ефективність від застосування даного приладу в рік становить 1800000 тис. грн. окупність при цьому склала 0,9 роки, що дозволяє зробити висновок про доцільність застосування даного пристрою на комбайні Єнісей-950.

					<i>ДПАІЗ 25. 08. 00. 00. 000 ПЗ</i>	Арк.
						57
Змн.	Арк.	№ докум.	Підпис	Дата		

ВИСНОВОК

У цей час в агропромисловому секторі склалася складна ситуація. Вибуття техніки внаслідок зношування й не поповнення не тільки не зупинилося, але навіть збільшилося. Вітчизняні заводи сільгоспмашинобудування скоротили випуск своєї продукції, і внутрішній ринок став заповнюватися закордонною технікою.

Керівники багатьох регіонів установили зв'язки із західними фірмами й самостійно вирішують питання поставки закордонної техніки у свої регіони. Користуючись цим, західні комбайностроительные фірми і їх посередники розгорнули широкомасштабну рекламну кампанію по просуванню своєї продукції на ринки Росії з повідомленнями, що спотворюють споживчі властивості вітчизняної зернозбиральної техніки. Тому розробка концепції створення й розвитку зернозбиральної техніки в Росії своєчасна й корисна.

Одне з напрямків розвитку зернозбиральної техніки – спрощення конструкції комбайна, скорочення його маси й габаритних розмірів. Комбайн повинен відрізнятися простотою, компактністю й низькою енергоємністю. Зниження енергоємності на 1т зерна може бути досягнуте при зниженні маси незернової частини врожаю через підвищення висоти зрізу. Це створить сприятливі умови для роботи молотарки й зменшення засміченості й вологості зерна. Ідея одночасного збору всього біологічного врожаю пророблена недостатньо й стримується технічними й організаційними труднощами. При розробці нової конструкції зернозбирального комбайна потрібно виходити із урожайності зернових культур і темпів її приросту. Наприкінці 19-го в. урожайність зернових у Росії становила 0,7...0,8 т/га, а в цей час середня врожайність пшениці становить 1,33 т/га, що нижче, чим у США, в 1, 9 рази, у Китаї- в 2, 5 рази, у Голландії- в 6 раз. Середня врожайність пшениці у світі 2,4 т/га. Із цього видно, що підвищення врожайності в зоні ризикованого землеробства, тобто в Російській Федерації, - тривалий процес. При низькій врожайності зернових культур у нашій країні

					<i>ДПАІЗ 25. 08. 00. 00. 000 ПЗ</i>	Арк.
Змн.	Арк.	№ докум.	Підпис	Дата		58

недоцільно використовувати комбайни з високою пропускну здатністю. Завантажити такий комбайн за рахунок швидкості не вдається через нерівності мікрорельєфу поля [4].

Використання широкозахватних жниварок ускладнює агрегування, копіювання рельєфу поля й експлуатаційну надійність. Тому зернозбиральні комбайни, ефективні на полях Європи, Китаю, США, не можуть бути економічно вигідними в наших умовах. Як би це не було, що шокують, але вітчизняні комбайни не повинні мати високу пропускну здатність.

У цей час збільшилася ефективна потужність тракторних двигунів. Це дозволить здійснювати привод робочих органів комбайна від вала відбору потужності трактора, спростить його конструкцію. Підготовка причіпного комбайна до роботи складе 12-15 днів замість 30-60 днів у самохідного комбайна. Їхнє застосування економічно вигідне на збиранні врожаю, поліпшить підготовку механізаторів і скоротить витрати коштів на експлуатацію зернозбиральної техніки. Для підвищення продуктивності таких зернозбиральних комбайнів потрібно спростити їхню конструкцію, довести наробіток на відмову до 200 мото-годин.

Низька пропускну здатність нового комбайна дозволить знизити втрати зерна за молотаркою й жниваркою до 1 %. Дроблення зерна повинне бути не більш 0,6...1 %. Безпека й умови праці механізаторів повинні відповідати нормативам діючих стандартів завдяки оснащенню кабін засобами нормалізації мікроклімату, високої герметичності й шумоізоляції кабін, гарної оглядовості й освітленості, раціональному розміщенню приладових панелей і пультів керування робочими органами з малим опором по їхнім переміщенню. Рівень шуму в кабіні не повинен перевищувати 75...77 дБ А (припустимо 42 дБ А).

Для скорочення витрат коштів на зміст комбайнового парку в країні необхідно мати одну конструкцію комбайна, який слід використовувати на збиранні зернових, зернобобових, круп'яних культур, соняшника й трав.

					<i>ДПАІЗ 25. 08. 00. 00. 000 ПЗ</i>	Арк.
Змн.	Арк.	№ докум.	Підпис	Дата		59

СПИСОК ЛІТЕРАТУРИ

1. Опис основних проблем та тенденцій розвитку Тернопільської області – 2019. – 168 с.: ил.
2. Сельскохозяйственные машины. Кленин Н.И., Киселев С.Н., Левшин А.Г. – М.: КолосС, 2008. – 816с.: ил.
3. Комбайн зерноуборочный самоходный «Енисей КЗС 950» и его модификации. Руководство по эксплуатации. – 184 с. ил.
4. Машины для уборки зерновых культур: Учебное пособие/Горшенин В.И., Михеев Н.В. и др.- Мичуринск – наукоград РФ: Изд-во Мичурин. гос.агр. ун-та, 2006. -214с.
5. Воздушно-решетные очистки зерноуборочных комбайнов. Алферов С.А. – М.: Агропромиздат, 1987. – 159 с.: ил.
6. Бесступенчатые клиноременные и фрикционные передачи (вариаторы): Пронин Б.А.; Ревков Г.А. – изд. 3-е, перераб. и доп. – М.: Машиностроение, 1980. – 320 с., ил.
7. Атлас чертежей общих видов для детализования. В 4 ч. Ч.3. Контрольно-измерительные приспособления и приводы: Учеб. Пособие для вузов/ Ю.Б. Иванов; Под ред. А.А. Чекмарева. – 4-е изд. перераб. – М.: Высш. шк., 2007. – 52с.: ил.
8. Современные зерноуборочные комбайны. Ожерельев В.Н. – М.: Колос, 2008. – 176 с.
9. Безопасность жизнедеятельности: учебник / В. А. Девисилов [и др.] ; ред. С. В. Белов. - 8-е изд., стер. - М. : Высшая школа, 2008. - 616 с. : ил
10. Дунаев И. А.; Леликов Н. В. Детали машин и основы конструирования – изд., перераб и доп. – М.: Машиностроение, 2004. – 544 с.
11. Изаксон Х. И. зерноуборочные комбайны «Нива» и «Колос». – 2-е изд., перераб и доп. – М.: Колос, 1980. – 416 с., ил.
12. Морозов А. Ф. Зерноуборочные комбайны. Альбом. – М.: Агропромиздат, 1991. – 208 с., ил. В пер.

					<i>ДПАІЗ 25. 08. 00. 00. 000 ПЗ</i>	Арк.
						60
Змн.	Арк.	№ докум.	Підпис	Дата		

13.Сельскохозяйственные машины. Технологические расчеты в примерах и задачах: учебное пособие / под ред. М. А. Новикова. – СПб.: Проспект Науки, 2011. – 208 с.

					<i>ДПАІЗ 25. 08. 00. 00. 000 ПЗ</i>	Арк.
Змн.	Арк.	№ докум.	Підпис	Дата		61

ДОДАТКИ