

МІНІСТЕРСТВО ОСВІТИ І НАУКИ УКРАЇНИ
ХМЕЛЬНИЦЬКИЙ НАЦІОНАЛЬНИЙ УНІВЕРСИТЕТ
Факультет інженерії, транспорту та архітектури
Кафедра галузевого машинобудування та агроінженерії

ДИПЛОМНИЙ ПРОЕКТ

ОС «Бакалавр»

Тема „ Удосконалення технологічного процесу посіву кукурудзи на зерно з розробкою культиватора в умовах ТОВ «Епіцентр Агро»”

Галузь знань 20 Аграрні науки та продовольство

Спеціальність 208 Агроінженерія

Шифр ДПАІ 22.18.00.00.000 ПЗ

Студент гр. АІ-18-1

Шляховий С.М.

Керівник роботи

к.т.н., доц. Мартинюк А.В.

Нормоконтролер

к.т.н, доц. Лук'янюк М.В.

До захисту допускаю:

к.т.н., доц. Мартинюк А.В.

Завідувач кафедри ГМ та АІ _____ 2022 р.

Хмельницький, 2022р.

ЗМІСТ

	Арк.
АНОТАЦІЯ	5
ВСТУП	6

1 ОПИС ДІЯЛЬНОСТІ ГОСПОДАРСТВА

- 1.1 Розвиток рослинництва в господарстві
- 1.2 Розвиток тваринництва в господарстві
- 1.3 Розвиток насінництва
- 1.4 Зберігання готової продукції
- 1.5 Основні відомості про господарство та виробничі напрямки його діяльності
- 1.6 Землекористування та структура посівних площ

2 ОПЕРАЦІЙНО-ТЕХНОЛОГІЧНА КАРТА ВИРОЩУВАННЯ КУКУРУДЗИ НА ЗЕРНО В ГОСПОДАРСТВІ

- 2.1 Обґрунтування прийнятої технології виробництва кукурудзи на зерно
- 2.2 Біологічна характеристика кукурудзи
- 2.3 Вимоги культури до умов вирощування
- 2.4 Особливості росту і розвитку культури в господарстві

2.5 Аналіз способів сівби кукурудзи

ДПАІ 22.18.00.00.000 ПЗ

Змн.	Лист	№ докум.	Підпис	Дата				
					<i>ЗМІСТ</i>	Літ.	Арк.	Акрушів
Розроб.		<i>Шляховий</i>						
Консультант		<i>Мартинюк</i>					2	
Керівник						<i>ХНУ, зр. АІ-18-1</i>		
Н. Контр.		<i>Луць янюк</i>						
Затверд.		<i>Мартинюк</i>						

2.6 Вимоги до складання технологічних карт

2.6.1 Технологічна карта вирощування кукурудзи на зерно за інтенсивною технологією

3 СПОСОБИ ОБРОБІТКУ ҐРУНТУ ТА ОГЛЯД МАШИН ДЛЯ СУЦІЛЬНОГО ОБРОБІТКУ ҐРУНТУ

3.1 Способи обробітку ґрунту

3.2 Огляд існуючих конструкцій культиваторів для суцільного обробітку ґрунту

3.3 Висновки до розділу та постановка завдання на дипломне проектування

4 КОНСТРУКТОРСЬКА ЧАСТИНА

4.1 Механіко-технологічні передумови до розробки культиватора

4.1.1 Характеристика ґрунтів ТОВ «Епіцентр Агро», об'єкта обробітку

4.2 Обґрунтування, розрахунок та проектування культиватора

4.2.1 Тип і параметри робочих органів культиватора

4.2.2 Схеми розміщення робочих органів і способи їх кріплення до рами

4.2.2.1 Схема розміщення полільних лап

4.2.2.2 Вибір системи кріплення робочих органів до рами

				культиватора	Арк.
				ДПАІ 22.18.00.00.000 ПЗ	3
н.	Арк.	№ докум.	Підпис	Дата	

4.2.3

Обґрунтування і проектування компоувальної схеми

культиватора

4.3 Будова, процес роботи, наладка, технічне
обслуговування культиватора

5 ТЕХНІКО-ЕКОНОМІЧНЕ ОБГРУНТУВАННЯ ПРОЕКТУ

5.1 Техніко-економічна оцінка розробки

5.2 Економічна ефективність використання базового й
нового складів агрегатів у господарстві

ВИСНОВКИ

ЛІТЕРАТУРА

					<i>ДПАІ 22.18.00.00.000 ПЗ</i>	Арк.
Змн.	Арк.	№ докум.	Підпис	Дата		4

АНОТАЦІЯ

Дипломний проект складається із розрахунково- пояснювальної записки на 60 аркушах друкованого тексту, 9 рисунків, 9 таблиць, списку використаної літератури (7 найменувань), додатків та графічної частини на чотирьох аркушах формату А1.

У дипломному проекті наведено аналіз існуючих способів і технічних засобів поверхневого обробітку ґрунту, вирощування кукурудзи за інтенсивною технологією в господарстві ТОВ «Епіцентр Агро», що включає операції суцільного обробітку ґрунту, наведено розрахунок культиватора.

Ключові слова: культиватор, обробіток ґрунту, агрегат, стрілчасті та розпушувальні лапи, глибина обробітку ґрунту.

					ДПАІ 22.18.00.00.000 ПЗ	Арк.
						5
Змн.	Арк.	№ докум.	Підпис	Дата		

ВСТУП

Основним завданням механічного обробітку ґрунту є створення найкращих умов для розвитку культурних рослин, з метою отримання високих врожаїв.

Однією з основних операцій обробітку ґрунту є передпосівний обробіток.

Передпосівний обробіток ґрунту призначений для забезпечення посівних кондицій ґрунтового середовища відповідно до потреб сільськогосподарських культур.

Культиватори для суцільного обробітку ґрунту призначені для розпушення верхнього шару ґрунту, боротьби з бур'янами, та догляду за парами. Культиватори мають дещо меншу продуктивність, ніж дискові борони але сприяють затриманню більшої кількості вологи в посушливий період та забезпечують вищу протиерозійну стійкість поверхні ґрунту.

Як правило короткі терміни і високі вимоги до якості підготовки поля під посів кукурудзи - це умови, за яких суцільний обробіток ґрунту є найефективнішим.

Тому тема даного дипломного проекту є дуже актуальною для сучасного землеробства. Її основною метою є розробка сучасного та ефективного культиватора для суцільного обробітку ґрунту для посіву кукурудзи на зерно.

					ДПАІ 22.18.00.00.000 ПЗ	Арк.
Змн.	Арк.	№ докум.	Підпис	Дата		6

1 ОПИС ДІЯЛЬНОСТІ ГОСПОДАРСТВА

ТОВ "Епіцентр Агро" консолідує усі виробничі активи аграрного напрямку групи компаній "Епіцентр К" – провідного постачальника будівельних матеріалів в Україні, мережі торгових центрів "Епіцентр".

"Епіцентр" – лідер роздрібної торгівлі в Україні, що надає можливість придбати товари для будівництва і ремонту, саду і городу, оформлення житла. Перший гіпермаркет ТОВ "Епіцентр К" був відкритий в м. Києві в грудні 2003 року. На сьогодні група компаній "Епіцентр К" налічує 60 торгових центрів під маркою "Епіцентр" і "Нова лінія".

У 2015 році Група почала інвестувати в аграрний бізнес, заснувавши у вересні 2015 року в Хмельницькій області компанію "Агрохолдинг 2012", що спочатку не мав земельного банку.

1.1 Розвиток рослинництва в господарстві

В 2016-2017 роках група «Епіцентр К» придбала холдинг «СХК «Вінницька промислова група» Володимира Барцьося, 10 агропідприємств міжнародного трейдера Glencore і «Оболонь Агро» Олександра Слободяна, поповнивши активи сільськогосподарськими підприємствами і елеваторами у Вінницькій, Київській, Тернопільській, Хмельницькій і Черкаській областях. Після придбання агроактивів, компанія займається їх технічним оновленням і покращує технології вирощування сільгоспкультур.

На сьогодні площа земельного банку компанії – 161 тис. га, з них більше 80 тис. га знаходиться в Хмельницькій області. Робота підприємств аграрного напрямку «Епіцентр К» із земельним банком триває.

У 2018 році для ефективного управління компанія трансформується по моделі холдингового типу – виробнича структура розділяється на земельні кластери, сформовані за територіальним принципом. Кожен з них здійснює самостійну виробничу діяльність і підкоряється корпоративному центру «Епіцентр Агро».

					ДПАІ 22.12.00.00.000 ПЗ	Арк.
						7
Змн.	Арк.	№ докум.	Підпис	Дата		

насіння в добу. Для вирощування насіння агрохолдинг має власні ділянки гібридизації із зрошувальною технікою і дощовими машинами.

Завод по виробництву насіння «Лотовка-еліт» був придбаний Групою в 2020 році у агрохолдингу «Сварог Вест Груп».

Це найпотужніший на Хмельниччині насінневий завод по очищенню, калібруванню, протравленню і фасуванню насіння зернових, круп'яних і бобових культур, який знаходиться в с. Лотовка Шепетівського району Хмельницької області.

Насінний завод побудований в жовтні 2012 року і обладнаний висококласним устаткуванням фірми Cimbrgia (Данія), яке відповідає найвищим світовим стандартам в області насінництва. Продуктивність заводу – до 15 т/година, сезонна прохідність – 25 тис. т. На заводі робляться високоякісне насіння, яке відповідає стандартам (ГСТУ 2240-93 «Насіння сільськогосподарських культур. Сортові і посівні якості»).

Потужності зберігання: вісім сил осів по 500 т, два ангари на 4 тис. т, а також підлогові склади, в яких потенційно можна зберігати 5 тис. т зерна. Насінний завод не лише надає послуги з підготовки насіння, але і може зберігати його певний термін в себе.

У 2015 році насінний завод збільшив свою потужність. Введені в експлуатацію сушарка англійського виробництва Perry з продуктивністю 20 т/годину.

Підприємство внесене в Державний реєстр виробників насіння і садового матеріалу і має право на вирощування і реалізацію базового, сертифікованого насіння озимої пшениці і сої.

1.4 Зберігання готової продукції

Наявність власних елеваторних потужностей дозволяє компанії здійснювати якісне доопрацювання зерна і реалізовувати свою сільськогосподарську продукцію впродовж усього року. У складі компанії в 2018/2019 МГ було 6 елеваторів на 365 тис. т одноразового зберігання. На

					<i>ДПАІ 22.12.00.00.000 ПЗ</i>	Арк.
						9
Змн.	Арк.	№ докум.	Підпис	Дата		

початок 2020 року "Епіцентр Агро" має 8 елеваторів загальною потужністю зберігання 733 тис. т зернових, масляних і бобових культур.

«Епіцентр Агро» активно розвиває елеваторний напрям: з 2018 року ведеться будівництво трьох нових елеваторів, а також розширення потужностей існуючих. На елеваторах "Епіцентр Агро" зберігає тільки своє зерно, не надаючи послуги зі зберігання стороннім.

Компанія має намір вкласти 2,5 млрд грн. інвестицій в елеваторне господарство. У січні 2019 року "Епіцентр Агро" уклав угоду про будівництво п'яти нових елеваторів з компанією FEERUM S.A. (Польща). Угода передбачає будівництво елеваторних комплексів загальною потужністю одноразового зберігання 725 тис. т. Вартість контракту складає майже 50 млн. євро.

На об'єктах для ТОВ «Епіцентр Агро» використовуються сушарки загальною потужністю більше 200 МВт, завдяки чому компанія зможе сушити до 40 тис. т кукурудзи за один день.

1.5 Основні відомості про господарство та виробничі напрямки його діяльності

Сільськогосподарське підприємство з обмеженою відповідальністю «Довіра», було засноване 09.03.2000 року за адресою: Хмельницька обл., Красилівський р-н, селище міського типу Антоніни, площа Графська, будинок 54. Директор підприємства Розізнаний Олександр Григорович.

Її основними складниками є поля, як головний засіб праці. Другим складовим матеріально-технічної бази є : трактори, с-г машини, автомобілі, наявність і склад МТП.

Середньо зимова температура становить – (-12) °С в окремі дні січня і лютого температура може коливатися – (-20) - (-25) °С, а деколи – (+1) – (+5) °С що може завдати шкоди посівам озимих особливо ріпаку та озимого ячменю. Сніговий покрив в більшості років здебільшого незначний і зникає в другій декаді березня. Середня глибина промерзання ґрунту 30 – 35 см. Середньо літня температура становить - 15 – 25 °С. Річна кількість опадів 635 мм.

					<i>ДПАІ 22.12.00.00.000 ПЗ</i>	Арк.
Змн.	Арк.	№ докум.	Підпис	Дата		10

Закінчення літа, а це зв'язане із періодом збирання кукурудзи і посіву озимих, пов'язується з переходом середньої температури повітря нижче 10 – 15 °С, а це переважно в другій половині вересня місяця.

1.6 Землекористування та структура посівних площ

На 2021 рік за господарством було закріплено 10780 га землі в тому числі орної 9960 га. Найбільші площі займають культури: кукурудза, озима пшениця. Тому напрямком діяльності господарства рахується Вирощування зернових культур (крім рису), бобових культур і насіння олійних культур.

					<i>ДПАІ 22.12.00.00.000 ПЗ</i>	Арк.
Змн.	Арк.	№ докум.	Підпис	Дата		11

2 ОПЕРАЦІЙНО-ТЕХНОЛОГІЧНА КАРТА ВИРОЩУВАННЯ КУКУРУДЗИ НА ЗЕРНО В ГОСПОДАРСТВІ

2.1 Обґрунтування прийнятої технології виробництва кукурудзи на зерно

При розрахунку технологічних карт ми використовуємо операції що виконуються при енергозберігаючих технологіях вирощування культур.

Врожайність кукурудзи коливається від 50 до 150 ц/га, у залежності від агро кліматичних умов та технології вирощування.

Агро кліматичні умови зон кукурудзо сіяння в нашій країні вирізняються надзвичайною різноманітністю. Кожна з них має свої ґрунтові особливості, умови зволоження і температурний режим, що істотно впливає на ріст, розвиток рослин і формування зернової продуктивності культури.

Кукурудза – теплолюбна культура. Мінімальна температура проростання насіння становить +8-10 °С, сходи з'являються за +10-12 °С. При висіванні в холодний ґрунт (менше +8°С) насіння проростає дуже повільно, набубнявіле насіння не сходить, різко знижується польова схожість. У фазі 2-3 листків кукурудза витримує приморозки до -2°С, сходи гинуть за -3°С. Небезпека повернення весняних приморозків в Україні припадає один раз на 5-6 років. Якщо зниження температури (нижче -5 °С) триває кілька годин, то кукурудза вимерзає незалежно від фази розвитку. Перспективними є виведені селекціонерами біотиби кукурудзи, що здатні проростати за температури +5-6 °С. Необхідно зазначити, що в останні роки, у зв'язку з поширенням кукурудзи у північні регіони, створено нові ранньостиглі гібриди. Вони вирізняються високою холодостійкістю. При зниженні температури інкрустоване насіння може лежати в ґрунті 25-30 днів і здатне прорости після потепління. У літній період вегетації за температури +14-15°С ріст рослин сповільнюється, а за +10°С вони не ростуть.

У фазах сходів – викидання волотей оптимальна температура для росту і розвитку становить +20-23 °С. До появи генеративних органів підвищення

					ДПАІ 22.12.00.00.000 ПЗ	Арк.
Змн.	Арк.	№ докум.	Підпис	Дата		12

температури до +25-30 °С кукурудзі не шкодить. У фазі цвітіння підвищення температури понад +25 °С негативно впливає на запилення рослин. Максимальна температура, за якої припиняється ріст кукурудзи, становить +45-47 °С.

Кукурудза належить до культур, що не пред'являють високих вимог до попередників. В той же час вона, в залежності від цілей вирощування, може бути сама добрим попередником для зернових культур. Як правило, кукурудзу розміщують після озимих, цукрових буряків, ранніх зернових, сої. Допускається розміщення кукурудзи по кукурудзі.

При розміщенні кукурудзи в сівозміні необхідно враховувати наступні моменти: по-перше, поле повинне бути чистим від бур'янів, оскільки кукурудза характеризується повільним ростом на початкових етапах вегетації і може сильно пригнічуватися бур'янами в цей період; по-друге, ґрунт повинен бути достатньо родючим, так як кукурудза дуже чутлива до режиму живлення.

При розрахунку технологічних карт ми використовуємо операції, що виконуються при енергозберігаючих технологіях вирощування культур.

Технологія вирощування кукурудзи на зерно – це впорядкована у часі і просторі сукупність операцій, засобів і ресурсів, що забезпечує досягнення поставленої мети. Прогресивні технології спрямовані на досягнення запропонованих кінцевих результатів з ефективним використанням природних та інших наповнювальних ресурсів. Енергозберігаюча технологія має на меті досягнення запропонованих результатів з мінімально необхідними витратами наповнювальних ресурсів. Основна увага при цьому приділяється економії енергетичних ресурсів, добрив та хімічних засобів захисту рослин. Дана технологія базується на використанні досягнень науки, виробничого досвіду а саме:

- Розміщення кукурудзи в полі після кращих попередників, як правило після озимої пшениці, попередниками якої були багаторічні бобові трави, зернобобові, картопля, цукрові буряки.

					<i>ДПАІ 22.12.00.00.000 ПЗ</i>	Арк.
Змн.	Арк.	№ докум.	Підпис	Дата		13

- Внесення науково – обґрунтованих норм органічних, мінеральних добрив, мікроелементів, оптимальному співвідношенні поживних речовин, переважно дається локальному внесенню добрив.
- система основного обробітку включає оранку або використання поверхневого обробітку перевага надається використанню енергетичних агрегатів, які виконують декілька технологічних операцій за один прохід агрегату.
- Сівба культури рекомендується проводити чистим насінням, схожість не нижче 92%, високоврожайними районованими гібридами і сортами.
- Застосування інтенсивної технології захисту рослин від бур'янів, шкідників і хвороб.
- Проведення ґрунтової та рослинної діагностики.
- Зниження норм витрати матеріалів за рахунок підвищення якості та точності виконання операцій.
- Суворе дотримання агро-нормативів.
- Збирання кукурудзи на зерно починають у фазі початку повної стиглості, коли вологість становить 30-40% .
- Наукова організація праці.

2.2 Біологічна характеристика кукурудзи

Рід кукурудзи (*Zea L.*) представлений одним видом - кукурудзою (маїс) культурною (*Zea mays L.*). Перший ботанічний опис її як виду зробив Ліней у 1773 році. У різні часи класифікацією кукурудзи займалися багато дослідників.

За морфологічними ознаками і біологічними особливостями кукурудза значно відрізняється від інших культур цієї родини. Однією з відмінностей є окреме розміщення на одній рослині чоловічих (волотей) і жіночих (качанів) суцвіть.

У кукурудзи виділяють 5 типів коріння, які розрізняються за строками утворення, особливостями росту і значенням у житті рослин.

					<i>ДПАІ 22.12.00.00.000 ПЗ</i>	Арк.
Змн.	Арк.	№ докум.	Підпис	Дата		14

Зерно проростає одним зародковим корінцем. Через 2-3 дні після проростання із зародка з'являються гіпокотильні, або бічні зародкові корінці, які розгалужуються і разом з першим зародковим корінцем утворюють первинну (зародкову) кореневу систему. Епикотильні корені розвиваються на першому міжвузлі. Вузлове коріння є основою кореневої системи. Спочатку росте воно близько від поверхні ґрунту, а потім заглиблюється.

Коренева система у кукурудзи мичкувата, багатоярусна, окремі корені проникають у ґрунт на глибину 2-3м, сильно розгалужена.

Стебло кукурудзи - соломину 1,5-3,5м і більше завдовжки, 2-5см завтовшки, виповнена пухкою серцевиною. Листки піхвові з листкової пластинкою до 70-100 см завдовжки і до 6-12см завширшки.

Кукурудза - перехреснозапильна однодомна роздільностатева рослина. Квітки зібрані в суцвіття. Чоловіче - волоть (або султан), жіноче - качани, які розвиваються із бруньок розміщених у пазухах листків.

Плід у кукурудзи - зернівка. У кукурудзи утворюються два типи суцвіть: на верхівці стебла - волоті з чоловічими, а в пазухах листків - початки з жіночими квітками.

Цвітіння волоті починається з середини центральної гілочки. Інтенсивність цвітіння залежить від температури повітря.

Запилення здійснюється в основному за допомогою вітру (в природних умовах), а в селекції - примусове.

Розрізняють такі фенологічні фази росту кукурудзи: проростання, сходи, поява 3-го листка, вихід у трубку (11-13-й листок), викидання волотей, цвітіння, формування і досягання зерна - молочна, воскова і повна стиглість.

Качан складається із стрижня. В комірках якого попарно розміщені колоски. Колоски двоквіткові, але зерно утворюється лише з однієї квітки. Тому качан завжди має парне число рядів зерна.

Зерно кукурудзи велике, округле або видовженої форми, частіше білого або жовтого забарвлення. За плівчастістю, зовнішньою і внутрішньою будовою зерна вид *Zea mays L.* поділяється на підвиди: крохмалиста або борошніста,

					<i>ДПАІ 22.12.00.00.000 ПЗ</i>	Арк.
						15
Змн.	Арк.	№ докум.	Підпис	Дата		

розлусна, кремениста, зубовидна, напівзубовидна, кукурудза цукрова, крохмалисто - цукрова (поширена в Перу та Болівії), восковидна, (в нас майже не вирощують, але вона є перспективною, оскільки дає сировину для харчової промисловості); кукурудза плівчаста - це дуже рідкісний підвид.

За біологічними особливостями у кукурудзи виділяють такі фази росту і розвитку: набубнявіння насіння, проростання насіння, сходи, утворення третього листка, кущення, утворення п'ятого, сьомого та одинадцятого листків, вихід у трубку, викидання волоті, цвітіння волоті, цвітіння качана, молочна стиглість, воскова стиглість, повна стиглість.

Гібриди кукурудзи значно різняться з а вегетаційним періодом, а звідси і за потребою в теплі, воді, поживних речовинах і світлі. Різними є ці потреби кожного гібрида і протягом вегетаційного періоду.

У практиці і селекційній роботі за стиглістю розрізняють п'ять груп гібридів: ранньостиглі, середньоранні, середньостиглі, середньопізні, пізньостиглі. Визначення термічних показників різних за скоростиглістю гібридів кукурудзи і забезпеченості кожної кліматичної зони теплом дають можливість науково обґрунтувати районування.

2.3. Вимоги культури до умов вирощування

Температура. Кукурудза - теплолюбива рослина. Для проходження всього циклу розвитку їй необхідна сума активних температур (+10°C і вище) від 1700°C до 3120°C. Насіння кукурудзи проростає при 8-10°C. Сходи появляються при температурі не нижче 10-12°C. Приріст біологічної маси припиняється при середньодобовій температурі нижче 10°C. При формуванні генеративних органів оптимальна температура повинна становити 19-23°C, а найбільш сприятлива для розвитку та росту кукурудзи - 25-30°C.

Формування, налив і дозрівання зерна у кукурудзи, на відміну від зернових колосових проходить при температурах, які поступово знижуються, а повне дозрівання настає в умовах помірного або недостатнього тепла.

					<i>ДПАІ 22.12.00.00.000 ПЗ</i>	Арк.
Змн.	Арк.	№ докум.	Підпис	Дата		16

Сума біологічно активних температур, за яких дозрівають скоростиглі гібриди, становить 1800-2000°C, середньо - і пізньостиглі - навіть - 3000-3200°C.

Волога. Щоб сформувався врожай зерна кукурудзи 35-40ц/га і зеленої маси 350-400ц/га потрібно протягом літа, щоб випало близько 300мм опадів, з них в червні - серпні не менше як 200мм.

Кукурудза добре переносить посуху до початку появи волотей, але якщо за 10 днів до їх появи і протягом 20 днів після появи спостерігається посуха, то врожайність значно знижується. Розвинута рослина витрачає 2-4кг води за добу. Кукурудза негативно реагує на пере зволоження ґрунту.

Світло. Це світлолюбива рослина короткого дня. Добре росте при інтенсивному освітленні, особливо в першій половині вегетації. Найшвидше зацвітає при 8-9 годинному дні. Навіть незначне затінення молодих рослин спричиняє витягування і пожовтіння їх, що негативно діє на продуктивність посівів. Мінімальне освітлення для кукурудзи - 1400-8000, а оптимальне 20000-25000л. к.

Елементи живлення та ґрунти. Високі врожаї дає кукурудза на чистих пухких ґрунтах з глибоким гумусовим шаром, забезпеченим вологою та поживними речовинами з РН 5,5-7. До таких ґрунтів належать чорноземні, темно - каштанові, темно - сірі суглинки та супіщані, а також заливні ґрунти. Оптимальна щільність ґрунту для цієї культури - 1,1-1,3г/см

На створення врожаю 1 ц зерна з відповідною кількістю листостеблової маси кукурудза споживає в середньому 2,4-3кг азоту, 1-1,2кг P₂O₅ і 2,5-3,0кг K₂O.

2.4 Особливості росту і розвитку культури в господарстві

Темпи росту і розвитку кукурудзи знаходяться в прямій залежності від температурного режиму і вологозабезпеченості. Особливо сильно реагує кукурудза на зміну зовнішніх умов і період посів - сходи. Тривалість періоду посів - сходи обумовлюється переважно температурним режимом на глибині

					ДПАІ 22.12.00.00.000 ПЗ	Арк.
Змн.	Арк.	№ докум.	Підпис	Дата		17

грунту 10 см. Чим вище середня за вказаний період температура, тим менше за час проходить від посіву до сходів. Запаси вологи в ґрунті під час посіву в поєднанні з опадами практично у всіх зонах забезпечують отримання гарантованих сходів.

Тривалість періоду посів - сходи помітно впливає на схожість насіння: чим він довший, тим польова схожість нижча.

Середньодобові температури значно впливають на швидкість проходження окремих фаз і загальну довжину вегетації. Це добре простежується при висіві в ранні терміни. Посів і пізніші терміни скорочує період сходи – викидання мітелок. Так, при першому терміні посіву він склав 64, другому - 63 і третьому - 62 дні загальної тривалості вегетації.

Період від викидання мітелок до молочної стиглості зерна проходить найшвидше при температурі 24-26°C, при пониженні її тривалість його помітно збільшується. У меншій мірі залежить від температури тривалість періоду наливання - дозрівання зерна.

Темп приросту рослин у висоту є однією з важливих морфо біологічних ознак, по якому можна судити про реакцію рослин на зміну умов їх росту. У перші 15 днів після появи сходів середньодобовий приріст при оптимальному терміні посіву складає 1,2-2,4 см, в подальші одну-дві тижні помітно зменшується, що пов'язане з формуванням вузлового коріння. Надалі зростання рослин у висоту поступово збільшується і досягає максимуму, як правило, за 7 - 10 днів до викидання мітелок. До кінця цього періоду середньодобовий приріст різко знижується. Максимальний середньодобовий приріст в сприятливі роки досягає 6-7 см.

Процес листоутворення також має свої особливості. На початку листоутворення кожен черговий лист від 1 до 3 і від 8 до 10 з'являється через 1 - 2 дні, а від 3 до 8 і від 11 до 18 - через 3-6 днів. У несприятливих умовах (ґрунтова і атмосферна засухи, наявність в посівах бур'янів, ущільнений ґрунт спостерігається різка і тривала депресія листового апарату, що негативно впливає на урожай кукурудзи. Продуктивність листя значно змінюється як

					<i>ДПАІ 22.18.00.00.000ПЗ</i>	Арк.
						18
Змн.	Арк.	№ докум.	Підпис	Дата		

протягом вегетаційного періоду, так і залежно від прийомів відходу. За сприятливих умов, коли посіви чисті від бур'янів, інтенсивність зростання листя постійно підвищується. Встановлено два максимуми продуктивності роботи листя: у період викидання мітелок - цвітіння і в період наливання зерна. Перший пов'язаний з різким посиленням ростових процесів, а отже, і з посиленням споживання продуктів асиміляції, що і сприяє підвищенню продуктивності роботи листя, а другий - з посиленням їх споживання при наливанні зерна.

Абсолютний приріст надземної частини рослин (як у сирому, так і в сухому вигляді) значно залежить від температурного режиму і вологозабезпеченості. Найбільшу зелену масу кукурудза має у фазі молочної стиглості зерна. Проте в цей період накопичується всього близько 3/4 урожаю сухої речовини. Тому прибирання кукурудзи в молочної стиглості, як правило, веде до великого недобору урожаю. Максимальну кількість сухої маси культура накопичує в кінці воскової - початку повної стиглості зерна.

Продуктивність кукурудзи залежить від динаміки появи і цвітіння мітелок і качана. За нормальних умов зростання на фоні високого рівня агротехніки звично розрив між цвітінням мітелок і появою ниток складає 2-5 днів. В той же час при високих температурах, низькій відносній вологості повітря і обмежених запасах ґрунтової вологи він збільшується і, якщо складає понад 6 днів, продуктивність рослин різко знижується. Необхідно мати на увазі, що розриви між цвітінням мітелок і появою ниток може бути не тільки внаслідок несприятливих зовнішніх умов, але багато в чому визначається і низьким рівнем агротехніки, перш за все порушення термінів посіву. Як правило, висів погано відкаліброваного насіння, неякісний передпосівний обробка ґрунту, нерівномірна по глибині закладення насіння ведуть до появи недружніх сходів, збільшують відсоток рослин, що відстали, що зрештою знижує індивідуальну продуктивність рослин.

2.5 Аналіз способів сівби кукурудзи

					ДПАІ 22.18.00.00.000ПЗ	Арк.
						19
Змн.	Арк.	№ докум.	Підпис	Дата		

вологе дно борозни. У зв'язку з достатньо великою глибиною загортання і значними відмінностями енергії проростання окремо взятих насінин сходи кукурудзи з'являються неодноразово, іноді при глибині загортання більше 9 см ще і ослабленими, що приводить до нерівномірності їх висоти особливо в перші фази розвитку. Як відомо, посіви кукурудзи в боротьбі з кореневідприсковими і широколистяними бур'янами оброблюють гербіцидом (амінна сіль 2,4ДА) в дуже швидкоплинну фазу розвитку культурних рослин - 3.5 листків. Різниця в розвитку рослин не рідко робить неможливою хімічну прополку кукурудзи.

У зв'язку з вищевикладеним, пропонується перед сівбою насіння кукурудзи спеціальним робочим органом (бороздоробним) сформувати борозну глибиною 10.14 см. При цьому відкривається вологе дно, по якому відразу ж за бороздоробом рухається полозовидний сошник серійної сівалки СУПН-8. Орієнтовно, насіння кукурудзи буде загортатися на глибину 3.4 см. Мілке загортання у вологий шар забезпечить швидкі і одночасні сходи і однаковий розвиток рослин в їх наступні фази. Даний спосіб сівби не має аналогів і в зв'язку з цим є необхідність в його детальному опрацюванні, що і буде виконано в даному дипломному проекті.

Висновок: розглянуті способи сівби кукурудзи районовані для відповідних ґрунтово - кліматичних зон. Однак для посушливих зон країни оптимальним є сівба на рівну поверхню поля. З іншого боку розпушений шар ґрунту швидко висихає і з'являється небезпека неотримання сходів рослин. В зв'язку з цим пропонується переміщувати сухий шар ґрунту в міжряддя і висівати насіння кукурудзи у вологий шар ґрунту.

2.6 Вимоги до складання технологічних карт

Для складання плану і визначення загального обсягу механізованих робіт у господарстві, потрібно мати технологічні карти на вирощування с/г культур. Технологічні карти беруться в господарстві в місцях проходження практики. Технологічні карти господарства ретельно аналізуються, якщо вони не відповідають новим прогресивним технологічним вирощуванням с/г культур

					<i>ДПАІ 22.18.00.00.000ПЗ</i>	Арк.
						21
Змн.	Арк.	№ докум.	Підпис	Дата		

або розраховані на старі марки тракторів, то в такі технологічні карти слід ввести технологічні зміни. В даному випадку немає можливості застосовувати технологічні карти господарства, тому ми їх складаємо самостійно, використовуючи типові з урахуванням конкретних умов. В типовій технологічній карті є 16 граф, а для складання плану механізованих робіт у навчальних цілях достатньо 9.

Під час складання технологічних карт слід мати первинні дані: назва культури, площу, попередник, конфігурацію поля, планова урожайність культури та побічної продукції, норму висіву насіння, норму внесення органічних та мінеральних добрив, пестицидів, віддалей перевезень продукції із поля і до складу, витрата полива на одиницю роботи.

					<i>ДПАІ 22.18.00.00.000ПЗ</i>	Арк.
						22
Змн.	Арк.	№ докум.	Підпис	Дата		

Культура «Кукурудза на зерно» Поле сівозміни 4

Попередник «Кукурудза на зерно» Площа 100 га

Технологічна карта на вирощування і збирання кукурудза на зерно

№ п/п	Найменування робіт	Днів	Одиниця виміру	Обсяг робіт		Склад агрегату		Норма виробітку	Кількість нормозмін	Витрати праці		Витрати пального	
				фіз.об.	ст.об.	енергозасоб.	с/г машина			мех.	вуч.	на од. кг	всього, т
1	Боронування дисковими важкими бородами	4	га	100	37,59	4-ХТЗ-17021	БДВ-4,2	31,7	3,16	22,11		5,07	0,507
2	Навантаження мінеральних добрив	4	т	50		Т-156		604,8	0,08	0,58		0,33	0,017
3	Внесення мінеральних добрив	2	га	100	40,08	ХТЗ-17021	МВУ-8	29,7	3,37	23,58		3,74	0,374
4	Оранка	10	га	100	241,91	ХТЗ-17021	ПЛ-6-35	4,9	20,33	142,3		22,17	2,217
5	Боронування важкими бородами	4	га	100	23,42	4-ХТЗ-17021	БДВ-4,2	50,8	1,97	13,78		3,15	0,315
	Разом за період	18			343,00				28,91	202,34			3,429
6	Суцільна культиважія	3	га	100	14,31	4-ХТЗ-17021	Культивавтор КПС	83,2	1,20	8,42		1,92	0,192
7	Транспортування води	4	т	20	0,22	ХТЗ-17021	МЖТ-10	1102,5	0,02	0,13		0,14	0,003
8	Обприскування	4	га	100	14,26	МТЗ-80	ОПШ-2000-21	34,4	2,91	20,37		1,43	0,143
9	Суцільна культиважія	4	га	100	14,31	4-ХТЗ-17021	КПС-4 (2)	83,2	1,20	8,42		1,92	0,192
10	Транспортування добрив	4	т	15		ГАЗ-53-12		721,8	0,02	0,15		0,11	0,002
11	Транспортування насіння	4	т	1		ГАЗ-53-12		721,8	0,00	0,01		0,11	0,000
12	Сівба кукурудзи	4	га	100	51,35	МТЗ-80	УПС-12	9,5	10,48	73,36	73,36	5,70	0,570
13	Транспортування води	3	т	20	0,22	ХТЗ-17021	РЖТ-10	1090,9	0,02	0,13		0,14	0,003
14	Обприскування	3	га	100	7,77	МТЗ-80	ОПВ-2000	63,1	1,58	11,09		0,77	0,077
15	Мікродна обробка кукурудзи	4	га	100	22,56	МТЗ-80	КРН-5,6А	21,7	4,60	32,23		2,55	0,255
16	Мікродна обробка кукурудзи	4	га	100	23,58	МТЗ-80	КРН-5,6А	20,8	4,81	33,69		2,72	0,272
17	Транспортування води	3	т	20	0,22	ХТЗ-17021	РЖТ-10	1090,9	0,02	0,13		0,14	0,003
18	Обприскування	3	га	100	12,32	МТЗ-80	ОП-2000	39,8	2,51	17,6		1,24	0,124
19	Збирання зернозбиральними комбайнами	10	га	100		Джон Дир		6,3	12,04	84,31	84,31	13,34	1,334
20	Транспортування зерна	10	т	900		ГАЗ-САЗ-3507		343,9	2,62	18,32		0,37	0,330
	Разом за період	34			161,10				44,05	308,34	157,67		3,499
	Разом	52			504,10				72,95	510,68	157,67		6,929

2.6.1 Технологічна карта вирощування кукурудзи на зерно за інтенсивною технологією

Агротехнічні вимоги

1. Гібриди

Харківський 195 МВ, Харківський 295, Харківський 199 МВ, Кадр 217 МВ, Тарас та інші.

2. Обробіток ґрунту

Після збирання попередників проводять лушення стерні дисковими бородами на глибину 8-10 см. Після внесення добрив – оранку на глибину 25-27 см.

Весняний обробіток включає ранньовесняне боронування у два сліди важкими зубовими бородами, суцільну культивуацію на 8-10 см, внесення гербіциду Харнес у нормі 20 л/га або Трофі, 90% к. е. – 2,0 л/га та передпосівну культивуацію на глибину 6-8 см безпосередньо перед сівбою.

3. Удобрення

а) основне: нітрофоска в нормі 500 кг/га; б) припосівне: КАС – 150 кг/га.

4. Сівба

Сівбу здійснюють в період прогрівання ґрунту на глибині 10 см до 10-12 °С.

Норма висіву – 50–55 тис. шт./га схожого насіння для середньостиглих гібридів та 60–80 тис. шт./га – для ранньостиглих.

Глибина загортання насіння – 6–8 см.

					ДПАІ 22.18.00.00.000ПЗ	Арк.
						24
Змн.	Арк.	№ докум.	Підпис	Дата		

5. Догляд за посівами. Під час вегетації здійснюють 2–3 міжрядних культивувацій із збільшенням глибини обробітку з 6–8 до 8–10 см, останню культивувацію поєднують з обгортанням. Після першої культивувації у фазі 3–5-ти листочків при наявності 5–10 шт./м² однорічних і 2–3 шт./м² багаторічних дводольних бур'янів посіви обприскують розчином гербіциду Базагран 2,0 л/га або Камбіо, 41% в. р. к. – 2,0 л/га. В період масового льоту кукурудзяного метелика проводять застосування інсектициду Деціс Децис f-Люкс у нормі 0,5 л/га.

6. Збирання врожаю. Виконують прямим комбайнуванням у фазу повної стиглості при вологості зерна не більше 30%.

Таблиця 2.1. - Ресурси до технологічної карти

№	Тип	Назва	Норма, т/га	Вартість, тис. грн./т	Вартість всього, тис. грн
1	Насіння	Кукурудза	0,01	25	0,25
2	Мін. добрива	Нітрофоска	0,50	6	0,60
3	Мін. добрива	КАС	0,15	4	0,60
4	Інсектициди	Деціс Децис f- Люкс к. е.	0,00 05	21 4	0,15
5	Гербіциди	Базагран в. р.	0,00 2	11 2	0,20
6	Гербіциди	Харнес, к. е.	0,00 2	12 0	0,22
7	Основна продукція	Зерно	9,0	1,5	13,50
8	Вода		0,2	0,003	0,0006

3 СПОСОБИ ОБРОБІТКУ ГРУНТУ ТА ОГЛЯД МАШИН ДЛЯ СУЦІЛЬНОГО ОБРОБІТКУ ГРУНТУ

3.1 Способи обробітку ґрунту

Обробіток ґрунту підвищує родючість і забезпечує захист ґрунту від вітрової та водної ерозії, і є найбільш енергоємкісною операцією у процесі вирощування продукції рослинництва.

В землеробстві розрізняють три види обробітку ґрунту:

- основний;
- спеціальний;
- поверхневий.

Основний обробіток ґрунту - це оранка плугом, з перевертанням скиби на глибину 20-35см. У районах які піддаються вітровій ерозії, основний обробіток ґрунту передбачає розпушування плугами-розпушувачами, або культиваторами - плоскорізами на глибину 16-30 см без перевертання скиби.

Спеціальний обробіток - це оранка ущільнених, болотних ґрунтів, плантажна та ярусна оранка, глибоке розпушування, фрезерування ґрунту.

Поверхневий обробіток передбачає такі операції: боронування, шлейфування, культивацію, коткування, підгортання, нарізування гребнів.

Машини і знаряддя для поверхневого обробітку ґрунту поділяють на такі групи:

- борони (зубові, сітчасті, дискові, шлейф борони) для розпушування ґрунту, боротьби з бур'янами і вирівнювання поверхні поля;
- культиватори для суцільного і міжрядного обробітку ґрунту;
- котки для ущільнення ґрунту і розбивання грудок;
- фрези для обробітку ґрунту;
- комбіновані ґрунтообробні машини.

					ДПАІ 22.18.00.00.000ПЗ	Арк.
Змн.	Арк.	№ докум.	Підпис	Дата		26

Як було сказано у вступі суцільний обробіток ґрунту є дуже важливим у сучасному землеробстві. Він має ряд переваг над іншими способами обробітку ґрунту. Основними перевагами даного способу обробітку ґрунту є:

- затримання великої кількості вологи в ґрунті;
- менше розпилювання структури ґрунту;
- висока протиерозійна стійкість поверхні ґрунту;
- підрізання бур'янів.

Всі вище перераховані фактори вказують на доцільність удосконалення та розробки конструкції нового культиватора для суцільного обробітку ґрунту при вирощуванні кукурудзи на зерно.

3.2 Огляд існуючих конструкцій культиваторів для суцільного обробітку ґрунту

До культиваторів для суцільного обробітку ґрунту належать парові культиватори, призначені для догляду за парами і передпосівного обробітку ґрунту; культиватори-плоскорізи для розпушування полів вкритих стернею, на глибину до 16 см; штангові культиватори для знищення кореневищних бур'янів; культиватори-розпушувачі, а також садові і лісові культиватори.

Робочі органи культиваторів - це універсальні стрілчасті і розпушувальні лапи. Універсальні лапи добре розпушують ґрунт і підрізають корені бур'янів. Універсальні стрілчасті лапи застосовують для передпосівного обробітку ґрунту на глибину до 12 см. Розпушувальні лапи призначені для розпушування ґрунту на глибину до 16см без вивертання на поверхню нижнього шару ґрунту.

Культиватор начіпний КН-3,8-12. Призначений для суцільного передпосівного обробітку ґрунту, а також для догляду за парами.

Культиватор складається з рами, на якій в два ряди розташовані робочі органи, двох опорних котків з гвинтовими механізмами регулювання їх

					<i>ДПАІ 22.18.00.00.000ПЗ</i>	Арк.
Змн.	Арк.	№ докум.	Підпис	Дата		27

Культиватор КПСП-4. Призначений для спеціальної культивації з одночасним боронуванням. Він обладнаний пристосуванням для приєднання чотирьох зубових пластинок борін. Агрегат забезпечує рівномірне розпушування ґрунту на глибину 5-12 см з повним знищенням бур'янів. Самозагострювальні стрічасті лапи виготовлені з високоякісної сталі і наплавлені сормайтотом. Робочі органи мають незалежну підвіску, що покращує копіювання рель'єфу поля.



Рисунок 3.2. Культиватор КПСП-4. Загальний вигляд.

Універсальний культиватор Vogel Noot Terra Mix. Призначений для спушування та мульчування ґрунту після збирання врожаю сільськогосподарських культур. Культиватор складається з рами, робочих органів та навісного пристрою.

Рама зварної конструкції з труб квадратного перерізу. На рамі кріпляться різні робочі органи:

Широкі стрічасті лапи з подвійними серцеподібними ножами, які покращують перемішування ґрунту. Лапа обладнана запобіжним пристроєм у вигляді зрізного болта, який захищає її у разі наїждання на перешкоду. Наконечник лапи може встановлюватись по отворах в різне положення, чим забезпечується його краща робота на ґрунтах з різни механічним складом.

									Арк.
									29
Змн.	Арк.	№ докум.	Підпис	Дата	<i>ДПАІ 22.18.00.00.000ПЗ</i>				

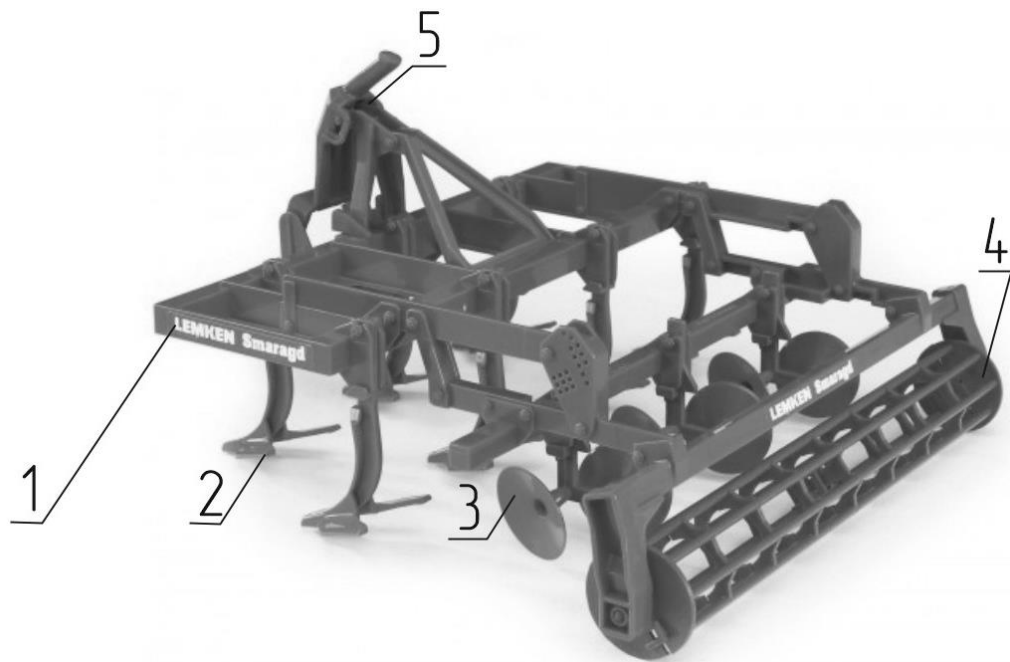


Рисунок 3.4. Культиватор Lemken Smaragd. Загальний вигляд: 1-рама; 2-крильчастий леміш; 3-сферичні диски; 4-трубчасто- ребристий коток; 5-начіпка.

Зварна рама має дві поперечні балки, з'єднані між собою поздовжніми тягами. В її передній частині розміщені кронштейни для приєднання тяг зачіпки трактора.

Крильчасті леміші розташовані в два ряди. Вони підрізають шар ґрунту по всій поверхні.

Сферичні диски нахилені, встановлені зі зміщенням на стояках.

Трубчасто-ребристий коток діаметром 400мм із забігаючим розташуванням ребер.

При русі агрегату крильчасті леміші першого і другого рядів підрізають шар ґрунту, розпушують і інтенсивно перемішують його по всій ширині захвату. Сферичні диски розрівнюють, перемішують і подрібнюють ґрунт, а також рослинний покрив. Трубчасто-ребристий коток забезпечує оптимальне подрібнення і ущільнення ґрунту при точному забезпеченні робочої глибини обробітку.

									Арк.
									31
Змн.	Арк.	№ докум.	Підпис	Дата	ДПАІ 22.18.00.00.000ПЗ				

3.3 Висновки до розділу та постановка завдання на дипломне проектування

Проаналізувавши конструкцію сучасних вітчизняних та зарубіжних культиваторів для основного обробітку ґрунту були визначені такі напрямки подальшого розвитку даних машин та постановки задачі на дипломне проектування:

- багатofункціональність, яка сприяє можливості виконання декількох операцій за один прохід агрегату;
- застосування окремих швидкозмінних робочих секцій;
- підвищення довговічності робочих органів на основі використання високоміцних марок сталі;
- використання для робочих органів запобіжних пристроїв різної конструкції.

В проектуваному культиваторі планується застосувати одно шарнірну схему кріплення робочих органів до рами, робочі органи розмістити в два ряди (на вид лапи), використовуючи плоско різальні та розпушувальні лапи, а також планується розміщення опорних коліс культиватора перед розпушувальними лапами для зменшення зминання ґрунту, що позитивно вплине на посів кукурудзи.

Глибину обробітку ґрунту планується регулювати переміщенням опорних коліс.

					ДПАІ 22.18.00.00.000ПЗ	Арк.
Змн.	Арк.	№ докум.	Підпис	Дата		32

4 КОНСТРУКТИВНА ЧАСТИНА

4.1 Механіко-технологічні передумови до розробки культиватора

4.1.1 Характеристика ґрунтів ТОВ «Епіцентр Агро», об'єкта обробітку

Розробляючи питання теорії та розрахунку сільськогосподарських машин, ґрунт потрібно розглядати як об'єкт обробітку, який складається із твердої, рідкої та газоподібної фаз та живих організмів.

В даному дипломному проєкті розробляється культиватор для роботи на ґрунтах середнього типу.

До середніх ґрунтів відносять: супіщані, піщано-суглинисті, великопилувато-суглинисті та пилувато-суглинисті ґрунти які за своїми властивостями займають проміжне положення. Такі ґрунти добре поглинають воду, відносно легко кришиться.

Вологість ґрунту значно впливає на його обробіток. Для механічного обробітку найсприятливішими є такі умови, за яких він перебуває у стані стиглості, тобто його відносна вологість становить 60...70%. Оптимальна вологість для обробітку ґрунту для суглинистих ґрунтів становить-15...22%.

Щільність ґрунту залежить від його механічного складу, наявності гумусу і пористості. Її значення коливається в межах від 0,9 до 1,6 г/см³. Як показують досліді для успішного розвитку рослин оптимальна щільність ґрунту для різних видів рослин і ґрунтів має значення 1,0...1,3 г/см³.

Твердість ґрунту - це здатність чинити опір проникненню в нього будь-якого тіла. Кількісно вона може виражатись зусиллям, яке необхідне для проникнення в ґрунт наконечника.

Коефіцієнт зовнішнього тертя ґрунту - величина змінна і залежить від багатьох чинників, основними з яких є механічний склад ґрунту, його вологість, матеріал поверхні тертя та її стан. Значення коефіцієнта тертя

									Арк.
									33
Змн.	Арк.	№ докум.	Підпис	Дата	ДПАІ 22.18.00.00.000ПЗ				

грунту об сталь і кута тертя (за даними Г.М. Синєокова) для суглинистих ґрунтів становить відповідно 0,35...0,50 та 19,30...26,30.

Опір ґрунту різним видам деформації до цього часу вивчено недостатньо, незважаючи на важливість його під час створення машин і знарядь для обробітку ґрунту. У багатьох дослідженнях встановлено, що найменша границя міцності є при розтягуванні, середня-при зсуві і найбільша при стисненні ґрунту.

Липкість ґрунту - це властивість його часточок прилипати до різни поверхонь предметів, що дотикаються до нього.

Пластичність ґрунту - це його властивість деформуватися під дією зовнішнього навантаження і зберігати цю деформацію без тріщин після зняття навантажень. Пластичність залежить від механічного складу і вологості ґрунту. Число пластичності для суглинистих ґрунтів - 17...7.

4.2 Обґрунтування, розрахунок та проектування культиватора

Вихідні дані для розрахунку:

- тип культиватора - начіпний;
- клас трактора, з яким він агрегується – 4;
- глибина обробітку ґрунту: мінімальна – 7 см; максимальна – 18 см;
- тип ґрунту для якого він призначений – середній.

Ширина захвату культиватора:

Розрахункову ширину захвату культиватора визначають, виходячи з тягового зусилля трактора на відповідній швидкості руху:

$$B_{\min} = \frac{P_T}{K} \eta = \frac{4500}{1100} \times 0,95 = 3,88 \text{ м}$$

(4.1)

									Арк.
									34
Змн.	Арк.	№ докум.	Підпис	Дата	ДПАІ 22.18.00.00.000ПЗ				

$$B_{\max} = \frac{P_T}{k} \eta = \frac{4500}{2200} \times 0,95 = 1,95 \text{ м} \quad (4.2)$$

В більшості випадків одночасно з культивацією проводиться і боронування ґрунту. Тому питомий опір ґрунту роботі культиватора становить:

$$k_{\min} = k_k \times k_{\delta} = 900 + 200 = 1100 \text{ Н/м} \quad (4.3)$$

$$k_{\max} = k_k \times k_{\delta} = 2000 + 200 = 2200 \text{ Н/м} \quad (4.4)$$

Тягове зусилля на перекочування по полю колісного ходу культиватора дорівнює:

$$R = k_n mg = 0,12 \times 950 \times 9,8 = 1140 \text{ Н} \quad (4.5)$$

Робочу ширину захвату культиватора з урахуванням тягового опору переміщенню його по полю визначають із залежності:

$$B_p = \frac{P_T - R}{k} \times \eta = \frac{4500 - 1140}{1650} \times 0,95 = 1,95 \text{ м} \quad (4.6)$$

Приймаємо ширину захвату культиватора $B = 2,5 \text{ м}$.

4.2.1 Тип і параметри робочих органів культиватора

Основними робочими органами культиваторів для суцільного обробітку ґрунту, є полільні і розпушувальні лапи. Вибір типу лап залежить від завдання та глибини обробітку ґрунту, а також типу стояків, на яких закріплені лапи.

Підбираємо лапи для мінімальної глибини обробітку ґрунту (7 см):

					ДПАІ 22.18.00.00.000ПЗ	Арк.
						35
Змн.	Арк.	№ докум.	Підпис	Дата		

тип культиваторної лапи - універсальна стрілочаста лапа;

- ширина захвату - 250мм;
- кут нахилу грудей - 16 ;
- кут розхилу лапи - 60 .

Підбираємо стояк для кріплення стрілоччастих лап з хвостовиками:

- висота - 400мм;
- виліт носка - 170мм;
- ширина - 30мм;
- товщина - 45мм.

Підбираємо лапи для максимальної глибини обробітку ґрунту (18см):

- тип культиваторної лапи - розпушувальна долотоподібна;
- кут нахилу грудей - 40 ;
- ширина захвату - 20мм;
- виліт носка лапи - 110мм.

4.2.2 Схеми розміщення робочих органів і способи їх кріплення до рами

4.2.2.1 Схема розміщення полільних лап

Полільні лапи до рами культиватора закріплюють у два ряди з перекриттям, виходячи з умов забезпечення повноти підрізування бур'янів і запобігання забивання простору між лапами рослинними рештками.

					ДПАІ 22.18.00.00.000ПЗ	Арк.
						36
Змн.	Арк.	№ докум.	Підпис	Дата		

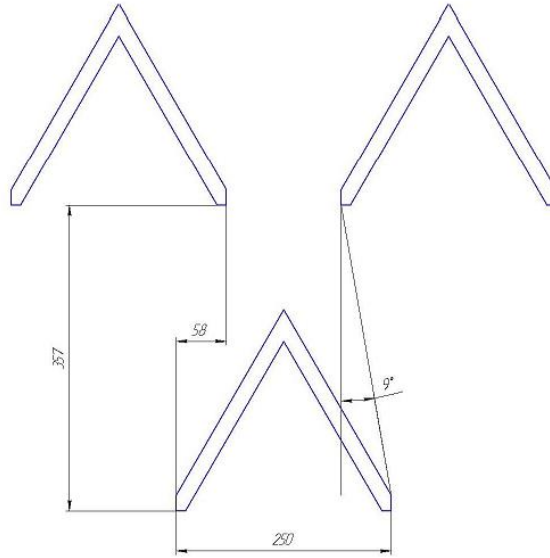


Рисунок 4.1. Схема розміщення полільних лап культиватора.

Відстань між рядами лап по ходу культиватора визначаємо із залежності:

$$L_n = \frac{b}{\text{tg}[90 - (\gamma + \varphi)]} = \frac{250}{\text{tg}[90 - (30 + 25)]} = 357 \text{ мм} \quad (4.7)$$

Основною умовою якою слід керуватися при визначенні поперечного розміщення лап є забезпечення підрізування бур'янів на всій ширині захвату культиватора, для чого лапи розміщують з деяким перекриттям, значення якого визначають із залежності:

$$c = L_n \text{tg} \delta = 357 \times \text{tg} 9 = 58 \text{ мм} \quad (4.8)$$

Кількість полільних лап:

Визначаємо кількість полільних лап із залежності:

					ДПАІ 22.18.00.00.000ПЗ	Арк.
Змн.	Арк.	№ докум.	Підпис	Дата		37

$$n = \frac{B_k - c}{b - c} = \frac{2500 - 58}{250 - 58} = 12,7 \text{ шт.} \quad (4.9)$$

Приймаємо 13 лап.

Схема розміщення розпушувальних лап.

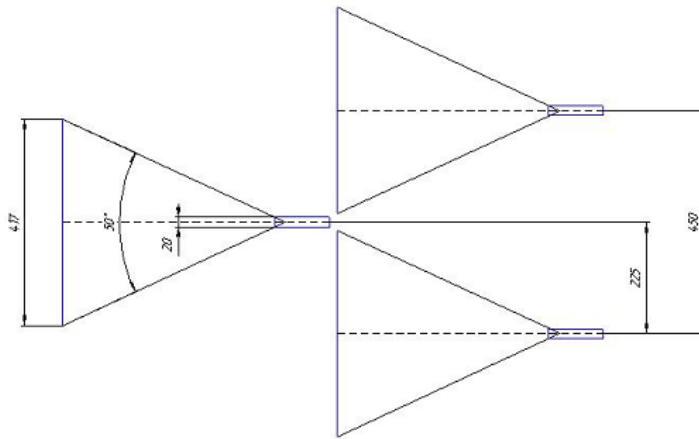


Рисунок 4.2. Схема розміщення розпушувальних лап.

Основними умовами розміщення розпушувальних лап є забезпечення суцільного розпушення ґрунту на поверхні поля і запобігання забивання простору між лапами.

Відстань між рядами лап за рекомендацією проф. Жигалова, вибираємо із умови:

$$L_p \geq L_1; 550 \text{ мм} \geq 496 \text{ мм} \quad (4.10)$$

Визначаємо зону деформації ґрунту:

$$L_1 = l_0 + \text{atg}(\alpha + \varphi) = 110 \times 180 \times \text{atg}(40 + 25) = 496 \text{ мм} \quad (4.11)$$

Приймаємо відстань між рядами лап $L = 550 \text{ мм}$

Визначаємо ширину розпушувальної зони ґрунту:

									Арк.
									38
Змн.	Арк.	№ докум.	Підпис	Дата	ДПАІ 22.18.00.00.000ПЗ				

$$A_1 = b + \frac{2a \operatorname{tg} \frac{\omega}{2}}{\cos(\alpha + \varphi)} = 20 + \frac{2 \times 180 \times \operatorname{tg} \frac{50}{2}}{\cos(40 + 25)} = 417 \text{ мм} \quad (4.12)$$

Відстань між розпушувальними лапами в рядах вибираємо з умови:
 $2A_1 > A > 2A_1$; приймаємо $A_1 = 450 \text{ мм}$.

Кількість розпушувальних лап:

Кількість розпушувальних лап культиватора визначаємо із залежності:

$$n_p = \frac{B_k}{t} = \frac{2500}{225} = 11,1 \text{ шт.} \quad (4.13)$$

Відстань між слідами лап:

$$t = \frac{A}{2} = \frac{450}{2} = 225 \text{ мм} \quad (4.14)$$

Приймаємо 12 розпушувальних лап.

4.2.2.2 Вибір системи кріплення робочих органів до рами культиватора.

Система кріплення робочих органів до рами культиватора повинна забезпечувати при роботі їх стійкий хід на фіксованій глибині обробітку ґрунту.

Для даного культиватора обираємо одно шарнірну індивідуально-повідкову систему кріплення робочих органів до рами культиватора.

Обираємо висоту розміщення шарніра кріплення повідка лапи культиватора відносно площини леза:

					ДПАІ 22.18.00.00.000ПЗ	Арк.
Змн.	Арк.	№ докум.	Підпис	Дата		39

H=500 мм

та відстань від носка передньої лапи до шарніра кріплення повідка лапи:

L=600 мм

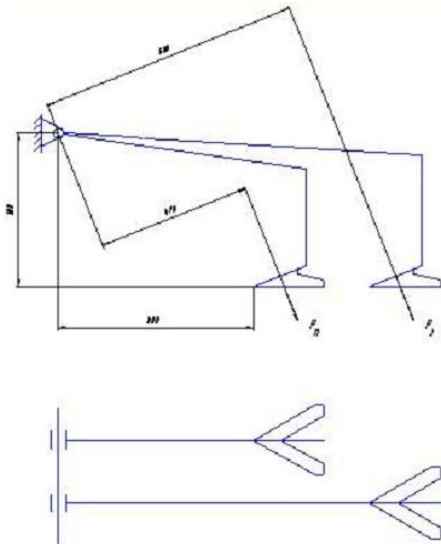


Рисунок 4.3. Схема одно шарнірного індивідуально-повідкового кріплення робочих органів до рами.

4.2.3 Обґрунтування і проектування компоувальної схеми культиватора.

Визначаємо ширину колії опорних коліс:

$$K = 1/2 \times B_k = \frac{1}{2} \times 2500 = 1250 \text{ мм} \quad (4.15)$$

Розміщення опорних коліс:

$$l_k \geq 2a \times \text{tg}(\alpha + \varphi) + h$$
$$l_k \geq 2 \times 120 \times \text{tg}(40 + 25) + 60 = 480 \text{ мм} \quad (4.16)$$

Приймаємо $l = 500$ мм.

									Арк.
									40
Змн.	Арк.	№ докум.	Підпис	Дата	ДПАІ 22.18.00.00.000ПЗ				

Визначаємо довжину коліна осі коліс:

$$l_{oc} = \frac{H + H_n - \left(\alpha + \frac{D}{2}\right)}{\cos \beta} = 350 \text{ мм} \quad (4.17)$$

Висоту розташування підшипника:

$$H_n = \frac{m + d_0}{2} + (15 \dots 20) = 275 \text{ мм} \quad (4.18)$$

4.3 Будова, процес роботи, наладка, технічне обслуговування культиватора

Спроекований культиватор призначений для передпосівного обробітку ґрунту та обробітку парів з одночасним боронуванням зі швидкістю до 12 км/год. Ширина захвату культиватора 2,5 м, глибина обробітку ґрунту до 18 см. Культиватор агрегується із тракторами тягового класу 2. Кілька культиваторів агрегують за допомогою зчіпок в широкозахватні агрегати для роботи з тракторами тягових класів 3...5.

Основні складальні одиниці культиватора: зварна рама, сниця, опорні колеса, гряділі з робочими органами, причіп для борін та гідроциліндр. В залежності від глибини обробітку ґрунту культиватор може обладнуватись універсальними стрілочастими лапами шириною захвату 250 мм або розпушувальними долотоподібними лапами. Стояки лап кріплять на гряділях які шарнірно приєднуються до рами культиватора.

Стрілочасті лапи розташовуються в шаховому порядку в два ряди.

Розпушувальні лапи розміщуються також у два ряди.

Підготовка культиватора до роботи. Перевіряють технічний стан гряділей робочих органів, пружин та механізмів. Виявлені несправності

									Арк.
									41
Змн.	Арк.	№ докум.	Підпис	Дата	ДПАІ 22.18.00.00.000ПЗ				

усувають. Заміряють тиск в колесах і при необхідності доводять його до нормального (0,2...0,24МПа).

Розміщення робочих органів та їх регулювання на задану глибину обробітку ґрунту проводять на рівному майданчику. Культиватор переводять в робоче положення і під його колеса підкладають бруски, товщина яких на 2...4 см менша потрібної глибини обробітку. За допомогою гвинтового механізму опускають раму культиватора до торкання поверхні майданчика. Рама при цьому повинна бути в горизонтальному положенні. По закінченню регулювання сила стиску пружин повинна бути однаковою.

Процес роботи. Під час руху культиватора по полю лапи заглиблюються в ґрунт, підрізають, розпушують і частково обертають верхній шар ґрунту, забезпечуючи повне підрізання бур'янів.

Основним регулюванням культиватора є регулювання глибини обробітку ґрунту за допомогою гвинтового механізму підйманням і опусканням опорних коліс.

Основними вимогами до конструкції культиватора є: повне підрізання бур'янів та розпушення ґрунту у відповідності з агротехнічними вимогами.

					ДПАІ 22.18.00.00.000ПЗ	Арк.
						42
Змн.	Арк.	№ докум.	Підпис	Дата		

5 ТЕХНІКО-ЕКОНОМІЧНЕ ОБГРУНТУВАННЯ ПРОЕКТУ

Розраховуємо продуктивність культиватора за годину основного часу:

$$W = 0,1BVTK_vK_tK_a = 0,1 \cdot 2,5 \cdot 2,8 \cdot 8 \cdot 0,6 \cdot 0,8 \cdot 1 = 3,5 \text{ га/зм.} \quad (5.1)$$

Отже продуктивність за зміну протяжністю 8 годин буде складати 28 га/зм., що у порівнянні з культиватором КПС-4 становить на 1,5 га більше.

5.1. Техніко-економічна оцінка розробки

Для техніко-економічної оцінки необхідно визначити витрати на виготовлення конструкції, очікувану річну економію від зниження собівартості продукції після її впровадження у виробництво, строк окупності капіталовкладень, річний економічний ефект, а так само інші показники.

Витрати на виготовлення одного робочого органу конструкції можуть бути підраховані по формулі [2]:

$$C_{\text{виг}} = C_{\text{кд}} + C_{\text{од}} + C_{\text{пд}} + C_{\text{сб}} + N_{\text{п}}, \text{ грн,} \quad (5.2)$$

де $C_{\text{виг}}$ – повні витрати на виготовлення конструкції, грн.

$C_{\text{кд}}$ – вартість виготовлення корпусних деталей, грн.

$C_{\text{од}}$ – витрати на виготовлення оригінальних деталей, грн.

$C_{\text{пд}}$ – ціна покупних деталей і виробів, грн.

$C_{\text{сб}}$ – заробітна плата виробничих робітників, зайнятих на складанні конструкцій, грн.

$N_{\text{п}}$ – накладні витрати на виготовлення даної конструкції, грн.

Вартість виготовлення корпусних деталей не розраховується тому що зміни в конструкції стосуються тільки робочих органів.

Витрати на виготовлення оригінальних деталей визначають:

					ДПАІ 22.18.00.00.000ПЗ	Арк.
						43
Змн.	Арк.	№ докум.	Підпис	Дата		

$$C_{\text{од}} = Z_o + Z_d + Z_c + C_m, \text{ грн}, \quad (5.2)$$

де Z_o - основна заробітна плата виробничих робітників, грн.

Z_d - додаткова заробітна плата виробничих робочих зайнятих на виготовлення деталей, грн.

Z_c – нарахування на соціальні потреби, грн.

C_m – вартість матеріалу заготовок, для виготовлення оригінальних деталей, грн. (добуток маси деталі на ціну матеріалу за кг.)(17, табл. 2)

$$Z_o = C_q \cdot T \cdot K_d, \quad (5.3)$$

де C_q – середньо годинна тарифна ставка, грн/год;

T – трудомісткість виготовлення деталі, чол.-год.;

K_d – коефіцієнт, що враховує доплати за понаднормові й інші роботи (1,025...1,003).

Для впорядкування розрахунків і зручності записи. Дані по всіх оригінальних деталях зводимо в таблицю.

Таблиця 5.1

Витрати на виготовлення оригінальних деталей.

Найменування й кількість деталей	маса деталі, кг	Ціна матеріал у, грн./кг.	Вартість матеріалу, грн.	Трудомісткість, люд. год.	C_q , грн.	Z_o , грн.
Пружина запобіжна	3,467	29,70	102,97	4,5	39,1	175,95
Драбина (2шт.)	0,310	17,85	5,54	1,5		40,60
Втулка	0,320	22,30	7,14	2,0		78,20
Опорна пластина	0,560	25,70	14,39	1,1		43,01
Разом	4,657		130,04	9,1		355,81

$$Z_d = Z_o \cdot R_d / 100, \text{ грн,} \quad (5.4)$$

де R_d – відсоток додаткової оплати й премій робітником (приймається рівним 10%).

$$Z_d = 355,81 \cdot 0,10 = 35,58 \text{ грн.}$$

$$Z_c = (Z_o \cdot Z_d) \cdot R_c, \text{ грн} \quad (5.5)$$

де R_c – відсоток відрахувань на соціальні потреби (ухвалюється рівним 26%).

$$Z_c = (355,81 + 35,58) \cdot 0,26 = 101,76 \text{ грн.}$$

$$C_q = 130,04 \text{ грн. (таблиця 5.1, разом графа 4)}$$

$$C_{од} = 355,81 + 35,58 + 101,76 + 130,04 = 623,19 \text{ грн.}$$

Таблиця 5.2

Вартість покупних деталей Найменування	Ціна, грн	Кількість, шт.	Вартість, грн
Фрикційні вкладиші	50	1	50,00
Кільце стопорне ГОСТ 92-8969-78 зовнішнє	9,60	1	9,60
Гайка М16 ГОСТ 5928-70	15	4	60,00
Шайба 16 65 ГОСТ 6402-70	4,22	4	16,88

$$C_{пд} = 136,48 \text{ грн}$$

					<i>ДПАІ 22.18.00.00.000ПЗ</i>	Арк.
Змн.	Арк.	№ докум.	Підпис	Дата		45

Повну заробітну плату виробничих робітників, зайнятих на складанні одного робочого органу конструкції, визначаємо по формулі [2]

$$C_{сб} = Z_o + Z_d + Z_c, \text{ грн.} \quad (5.6)$$

де, Z_o , Z_d – основна й додаткова заробітна плата робітників, зайнятих на складанні;

Z_c – нарахування на соціальні потреби.

Трудомісткість складання конструкції

$$T_{сб} = B \cdot t, \text{ люд.-год.} \quad (5.7)$$

де, B - коефіцієнт, що враховує співвідношення між повним і оперативним часом складання, $B=1,08$.

t – сумарна трудомісткість складання складових частин конструкції, люд. год.

Трудомісткість складальних робіт (17, табл.5):

Зварювальні роботи – 0,25 люд. год.

Загортання гайок (4 шт.) – 0,07 люд. год

Постановка шайб (4 шт.) – 0,014 люд. год

Постановка стопорних кілець – 0,008

Разом: 0,34 люд. год.

$$T_{сб} = 1,08 \cdot 0,34 = 0,37 \text{ люд. год.}$$

Основна заробітна плата виробничих робітників, зайнятих на складанні одного робочого органу конструкції [2]:

Основна заробітна плата виробничих робітників, зайнятих на складанні одного робочого органу конструкції:

$$Z_o = C_q \cdot T_{сб} \cdot K_d, \text{ грн.} \quad (5.8)$$

					ДПАІ 22.18.00.00.000ПЗ	Арк.
						46
Змн.	Арк.	№ докум.	Підпис	Дата		

$$Z_o = 39,1 \cdot 0,37 \cdot 1,03 = 13,69 \text{ грн.};$$

$$Z_d = 13,69 \cdot 0,1 = 1,37 \text{ грн.};$$

$$Z_c = (13,69 + 1,37) \cdot 0,26 = 3,92 \text{ грн.}$$

$$C_c = 13,69 + 1,37 + 3,92 = 18,98 \text{ грн.}$$

Загально виробничі накладні витрати:

$$H_{\text{п}} = Z_o \cdot R_{\text{п}} / 100, \text{ грн.} \quad (5.9)$$

де, $R_{\text{п}}$ – загально виробничі накладні витрати, $R_{\text{п}} = 75,2\%$

$$H_{\text{п}} = 13,69 \cdot 0,75 = 10,67 \text{ грн.}$$

Враховуючи, що конструкція складається з 20 робочих органів, знаходимо вартість переустаткування всієї конструкції:

$$C_{\text{изг}} = (0 + 623,19 + 136,48 + 18,98 + 10,67) \cdot 20 = (789,32) \cdot 20 = 15786,4 \text{ грн.}$$

Базова вартість луцильника ЛДВ – 3,0 становить - 94300 грн.

Вартість удосконаленого луцильника становить – 110100 грн.

Численні дослідження, проведені НДІ механізації сільського господарства показали, що використання запобіжних механізмів пружинного типу дозволяє продовжити термін служби робочого органу с/г машини на 40 – 65 %, і на 25 – 40 % у цілому всього агрегату. [4].

Середній термін служби луцильних агрегатів 8-12 років.

					ДПАІ 22.18.00.00.000ПЗ	Арк.
						47
Змн.	Арк.	№ докум.	Підпис	Дата		

Таблиця 5.3

Техніко-економічна характеристика складу агрегату

Показник	Базовий		Новий	
	ХТЗ 17021	КПС-4	ХТЗ 17021	Культиватор
Обслуговуючий персонал Р, люд	1		1	
Розряд професії	4		4	
Тарифна ставка Сч, грн./год	46,51		46,51	
Годинна продуктивність W, га/год	4,43		4,43	
Річний наробіток, Wг, га	1000		1000	
Тг, год.	226		226	
Балансова вартість Бст, тис. грн.	310	94,3	310	110,1
Норма витрат на ТО, ремонт, зберігання, Зторх, %	14	17	14	14
Витрата ТСМ, Qt см, кг/га	3,07		3,07	
Вартість ПММ грн./кг	28		28	
Маса, кг	3780	1020	3780	1170
Норма амортизації, %	10	12	10	8

1.Середньорічні поточні витрати при використанні сільськогосподарської техніки визначаються : [2]

$$Z_{\text{ЕКС}} = Z_{\text{ПН}} + Z_{\text{ТСМ}} + Z_{\text{а}} + Z_{\text{ТОРХ}}, \quad (5.10)$$

а) розрахунки заробітної плати обслуговуючого персоналу:

$$Z_{\text{ПН}} = \frac{1}{W} \cdot PC_{\text{ч}} \cdot W_{\text{Г}}, \quad (5.11)$$

де $W_{\text{ч}}$ і $W_{\text{Г}}$ – відповідно годинна продуктивність га/год. і річний наробіток МТА, га;

P - чисельність обслуговуючого персоналу, чол.;

$C_{\text{ч}}$ - годинна тарифна ставка, грн.

$$Z_{\text{ПН}} = \frac{1}{4,43} \cdot 1 \cdot 46,51 \cdot 1000 = 10499 \text{ грн}$$

б) витрати на ТСМ :

$$Z_{\text{ТСМ}} = Q_{\text{ТСМ}} \cdot Ц_{\text{ТСМ}} \cdot W_{\text{Г}}, \quad (5.12)$$

де $Q_{\text{ТСМ}}$ – витрати на ПММ на 1 га виконаних робіт кг/га.;

$Ц_{\text{ТСМ}}$ - закупівельна ціна ПММ, грн.;

$$Z_{\text{ТСМ}} = 3,07 \cdot 13,3 \cdot 1000 = 40831 \text{ грн.}$$

в) витрати на амортизацію:

$$Z_{\text{а}} = \frac{Б_{\text{СТМ}} \cdot N_{\text{а}} \cdot t_{\text{оп}}}{100 \cdot T_{\text{Г}}}, \quad (5.13)$$

									Арк.
									49
Змн.	Арк.	№ докум.	Підпис	Дата	ДПАІ 22.18.00.00.000ПЗ				

де, $B_{стм}$ – балансова вартість машини з урахуванням транспортних витрат на доставку машини, грн.;

H_a - норма амортизації від балансової вартості машини, %;

$t_{он}$ – час зайнятості машини на виконання технологічної операції, год.;

T_2 – річне завантаження машини в господарстві, год.

$$H_a = \frac{100}{\text{Строк служби}}, \quad (5.14)$$

$$H_{аБ} = \frac{100}{9} \approx 12\%$$

$$H_{аН} = \frac{100}{12} \approx 8\%$$

$$Z_{ахтз17} = \frac{310000 \cdot 10 \cdot 226}{100 \cdot 226} = 31000 \text{ грн.},$$

$$Z_{аБАЗОВИЙ} = \frac{94300 \cdot 12 \cdot 226}{100 \cdot 226} = 12316 \text{ грн.},$$

$$Z_{аНОВИЙ} = \frac{110100 \cdot 8 \cdot 226}{100 \cdot 226} = 8808,3 \text{ грн.}$$

г) витрати на ТО, ремонт і зберігання:

$$Z_{ТОиР} = \frac{B_{стм} \cdot H_{тоир} \cdot t_{тоир}}{100 \cdot T_2}, \quad (5.15)$$

					ДПАІ 22.18.00.00.000ПЗ	Арк.
						50
Змн.	Арк.	№ докум.	Підпис	Дата		

де, $n_{\text{торх}}$ - норматив відрахувань на те, ремонт і технічне обслуговування, % від балансової вартості;

$$Z_{\text{ТОиР МТЗ-80}} = \frac{310000 \cdot 14 \cdot 226}{100 \cdot 226} = 43400 \text{ грн,}$$

$$Z_{\text{ТОиР БАЗОВИЙ}} = \frac{94300 \cdot 18 \cdot 226}{100 \cdot 226} = 16974 \text{ грн,}$$

$$Z_{\text{ТОиР НОВИЙ}} = \frac{110100 \cdot 14 \cdot 226}{100 \cdot 226} = 15414 \text{ грн,}$$

Поточні витрати по всьому машино тракторному агрегату:

$$Z_{\text{екс}} = 10499 + 40831 + 31000 + 12316 + 43400 + 16974 = 155226 \text{ грн.}$$

$$Z_{\text{екс}} = 10499 + 40831 + 31000 + 8808 + 43400 + 15414 = 149520 \text{ грн}$$

Розраховуючи на 1 га робіт:

$$Z_{\text{ЕКСу}} = \frac{Z_{\text{ЕКС}}}{W_{\Gamma}}, \quad (5.16)$$

$$Z_{\text{ЕКСуБАЗОВИЙ}} = \frac{155020}{1000} = 155,02 \frac{\text{грн.}}{\text{га}},$$

$$Z_{\text{ЕКСуНОВИЙ}} = \frac{149520}{1000} = 149,52 \frac{\text{грн.}}{\text{га}}.$$

2. Питомі витрати на енергоресурси:

					ДПАІ 22.18.00.00.000ПЗ	Арк.
						51
Змн.	Арк.	№ докум.	Підпис	Дата		

$$Z_{\text{ПММУ}} = \frac{Z_{\text{ПММ}}}{W_r}, \quad (5.17)$$

$$Z_{\text{ЕКСУ}} = \frac{40831}{1000} = 40,8 \frac{\text{грн.}}{\text{га}}$$

3. Розрахунки металоємності робимо по формулі:

$$M_E = \frac{G_m}{W_r}, \frac{\text{кг}}{\text{га}} \quad (5.18)$$

$$M_{\text{ЕБАЗОВИЙ}} = \frac{3780 + 1020}{1000} = 4,8 \frac{\text{кг}}{\text{га}}$$

$$M_{\text{ЕНОВИЙ}} = \frac{3780 + 1170}{1000} = 4,9 \frac{\text{кг}}{\text{га}}$$

4. Питомі витрати праці на 1 га:

$$T_{\text{ру}} = \frac{P_i}{W_{\text{ч}}}, \quad (5.19)$$

де P_i - число механізаторів, що обслуговують агрегат.

$$T_{\text{ру}} = \frac{1}{4,43} = 0,23 \text{ чол} \frac{\text{год}}{\text{га}}$$

5. Розрахунки показників ефективності капітальних вкладень, спрямованих на впровадження сільськогосподарської техніки:

а) Річний економічний ефект розраховуємо по формулі:

					ДПАІ 22.18.00.00.000ПЗ	Арк.
						52
Змн.	Арк.	№ докум.	Підпис	Дата		

$$E_{\Gamma} = \left(\frac{З_{\text{ЕКС}1} + E_{\text{н}} \cdot K_1}{W_{\Gamma 1}} - \frac{З_{\text{ЕКС}2} + E_{\text{н}} \cdot K_2}{W_{\Gamma 2}} \right) \cdot W_{\Gamma}, \frac{\text{га}}{\text{чол}}, \quad (5.20)$$

де K_1 і K_2 - капітальні вкладення необхідні для придбання сільськогосподарської техніки, грн;

$E_{\text{н}}$ - нормативний коефіцієнт ефективності капітальних вкладень, $E_{\text{н}}=0,20$.

$$E_{\Gamma} = \left(\frac{155020 + 0,2 \cdot 404300}{1000} - \frac{149520 + 0,2 \cdot 420100}{1000} \right) \cdot 1000 = 2340 \text{ грн},$$

б) Розрахунки фактичного коефіцієнта ефективності капітальних вкладень:

$$E_{\Phi} = \frac{\Delta\Pi}{\Delta K} = \frac{(З_{\text{ЕКС}1\text{у}} - З_{\text{ЕКС}2\text{у}}) \cdot W_{\Gamma 2}}{K_2 - K_1}, \text{ грн.} \quad (5.21)$$

$$E_{\Phi} = \frac{\Delta\Pi}{\Delta K} = \frac{(155,02 - 149,52) \cdot W_{\Gamma 2}}{420100 - 404300} = 0,34, \text{ грн.}$$

в) строк окупності:

$$T_{\text{окф}} = \frac{1}{E_{\Phi}}, \quad (5.22)$$

$$T_{\text{окф}} = \frac{1}{0,34} = 2,9 \text{ роки},$$

									Арк.
									53
Змн.	Арк.	№ докум.	Підпис	Дата	<i>ДПАІ 22.18.00.00.000ПЗ</i>				

Техніко-економічна характеристика складу агрегату

Показник	МТЗ 1025	Т-150К	МТЗ-82
Обслуговуючий персонал Р, чол	1	1	1
Розряд професії	6	6	4
Тарифна ставка С _ч , грн./год.	46,51	46,51	36,41
Річний наробіток, W _г , га	170292	170292	170292
Балансова вартість Б _{ст} , тис. грн.	3050	10800	550
Норма амортизації, %	15	15	15
Норма витрат на ТО, ремонт, зберігання, Z _{торх} , %	8	8	14

1. Середньорічні поточні витрати при використанні сільськогосподарської техніки визначаються:

$$Z_{\text{ЕКС}} = Z_{\text{ПН}} + Z_{\text{ТСМ}} + Z_{\text{а}} + Z_{\text{ТОРХ}}, \quad (5.23)$$

а) розрахунки заробітної плати обслуговуючого персоналу:

$$Z_{\text{ПН}} = \frac{1}{W} \cdot PC_{\text{ч}} \cdot W_{\text{г}}, \quad (5.24)$$

де, W_ч і W_г – відповідно годинна продуктивність га/год і річний наробіток МТА, га;

Р - чисельність обслуговуючого персоналу, чол.;

С_ч - годинна тарифна ставка, р.

б) витрати на ТСМ :

$$Z_{\text{ПММ}} = Q_{\text{ТСМ}} \cdot C_{\text{ТСМ}} \cdot W_{\text{г}}, \quad (5.25)$$

де $Q_{\text{ТСМ}}$ - витрата ТСМ на 1 га виконаних робіт кг/га;

$\text{Ц}_{\text{ТСМ}}$ - закупівельна ціна ТСМ, грн.;

в) витрати на амортизацію:

$$Z_a = \frac{B_{\text{СТМ}} \cdot H_a \cdot t_{\text{оп}}}{100 \cdot T_r}, \quad (5.26)$$

де $B_{\text{СТМ}}$ – балансова вартість машини з урахуванням транспортних витрат на доставку машини, грн.;

H_a - норма амортизації від балансової вартості машини, %;

$t_{\text{оп}}$ – час зайнятості машини на виконання технологічної операції, год.;

T_r – річне завантаження машини в господарстві, год.

г) витрати на ТЕ, ремонт і зберігання

$$Z_{\text{ТОиР}} = \frac{B_{\text{СТМ}} \cdot H_{\text{ТОиР}} \cdot t_{\text{ТОиР}}}{100 \cdot T_r}, \quad (5.27)$$

де $H_{\text{ТОиР}}$ - норматив відрахувань на ТО, ремонт і технічне обслуговування, % від балансової вартості;

Поточні витрати по всьому машино тракторному агрегату:

$$Z_{\text{ЕКС}} = \sum Z, \quad (5.28)$$

Розраховуючи на 1 га робіт:

					ДПАІ 22.18.00.00.000ПЗ	Арк.
						56
Змн.	Арк.	№ докум.	Підпис	Дата		

$$Z_{\text{EKCy}} = \frac{Z_{\text{ЭКC}}}{W_{\Gamma}}, \quad (5.29)$$

2. Питомі витрати на енергоресурси :

$$Z_{\text{ПММу}} = \frac{Z_{\text{ПММ}}}{W_{\Gamma}}, \quad (5.30)$$

3. Розрахунки металоємності робимо по формулі:

$$M_{\text{E}} = \frac{G_m}{W_{\Gamma}}, \frac{\text{кг}}{\text{га}} \quad (5.31)$$

де, G_m - маса машино тракторного агрегату, кг.

4. Питомі витрати праці на 1 га:

$$T_{\text{Py}} = \frac{P_i}{W_{\Gamma}}, \quad (5.32)$$

де P_i - число механізаторів, що обслуговують агрегат.

- продуктивність праці:

$$П_{\text{T}} = \frac{W_{\Gamma}}{P}, \frac{\text{га}}{\text{чол}}, \quad (5.33)$$

5. Розрахунки показників ефективності капітальних вкладень, спрямованих на впровадження сільськогосподарської техніки:

а) Річний економічний ефект розраховуємо по формулі:

$$E_{\Gamma} = \left(\frac{Z_{\text{EKС1}} + E_{\text{H}} \cdot K_1}{W_{\Gamma1}} - \frac{Z_{\text{ЭКC2}} + E_{\text{H}} \cdot K_2}{W_{\Gamma2}} \right) \cdot W_{\Gamma} \text{ грн}, \quad (6.34)$$

									Арк.
									57
Змн.	Арк.	№ докум.	Підпис	Дата	ДПАІ 22.18.00.00.000ПЗ				

де K_1 і K_2 - капітальні вкладення необхідні для придбання сільськогосподарської техніки, грн.;

E_n - нормативний коефіцієнт ефективності капітальних вкладень, $E_n=0,20$.

У нашому випадку МТА складається із трактора, який використовується для виконання різних видів робіт і машин застосовувані тільки для однієї операції – посіву, культивації, луцення й оранки, тому вартість цих агрегатів повністю включаються в капіталовкладення при розрахунках економічного ефекту, а вартість трактора - частково:

$$K_{\text{тр}} = \frac{B_{\text{СТтр}} \cdot t_{\text{оп}}}{T_{\text{ч}}}, \text{ грн.} \quad (5.35)$$

б) Розрахунки фактичного коефіцієнта ефективності капітальних вкладень:

$$E_{\phi} = \frac{\Delta\Pi}{\Delta K} = \frac{(Z_{\text{ЭКС1у}} - Z_{\text{ЭКС2у}}) \cdot W_{\text{Г2}}}{K_2 - K_1}. \quad (5.36)$$

$$E_{\phi} \geq E_n \quad (5.37)$$

де $\Delta\Pi$ - приріст прибутку від впровадження нової техніки, грн.;

ΔK - додаткові капітальні вкладення, спрямовані на впровадження нової техніки, грн.

Економічний ефект при виборі МТП за пропонованою методикою:

$$E_{\Gamma} = (Z_{01} - Z_{02}), \quad (5.38)$$

$$E_{\Gamma} = (302850 - 165397) = 137453 \text{ грн.},$$

					<i>ДПАІ 22.18.00.00.000ПЗ</i>	Арк.
						58
Змн.	Арк.	№ докум.	Підпис	Дата		

ВИСНОВКИ

В даному дипломному проєкті був спроектований культиватор для суцільного обробітку ґрунту. Технологічне і технічне обслуговування агрегату проводити зручно і безпечно. Експлуатаційні показники виконання технологічного процесу достатньо високі. Основними перевагами даного культиватора є простота конструкції та технічного обслуговування і нескладний технологічний процес виготовлення конструкції даного культиватора та у порівнянні з аналогічним культиватором КПС-4 трішки більша продуктивність. Також розміщення опорних коліс попереду культиватора зменшує зминання ґрунту, а відповідно покращується і обробіток ґрунту.

					<i>ДПАІ 22.18.00.00.000ПЗ</i>	Арк.
Змн.	Арк.	№ докум.	Підпис	Дата		59

ЛІТЕРАТУРА

1. Василенко П.М., Бабій П.Т. Культиватори.-К.:УАСГН, 1961.-239с.
2. Головчук А.Ф., Марченко В.І., Орлов В.Ф. Експлуатація та ремонт сільськогосподарської техніки. Машина сільськогосподарські.-К.: Грамота, 2005.-575с.
3. Машина для обробітку ґрунту і сівби. За ред. Кравчука В.І. та Мельника Ю.Ф.-Дослідницьке, 2009.-288с.
4. Войтюк Д.Г., Барановський В.М. та ін. Сільськогосподарські машини. Основи теорії та розрахунку.-К.: Вища освіта, 2005.-463с.
5. Войтюк Д.Г., Гаврилюк Г.Р. Сільськогосподарські машини. 6-е вид. - К.: Урожай, 2005.-498 с.
6. Карпенко А.Н., Халанский В.М. - Сельскохозяйственные машины - М: ВО Агропромиздат, 1989 - 526с.
7. Аніскевич Л.В., Войтюк Д.Г., Мартишко В.М. та ін. Курсові роботи. Навчальне видання до виконання курсових робіт з дисципліни "Сільськогосподарські машини".-К.: НУБіПУ, 2006.-134с.

					<i>ДПАІ 22.18.00.00.000ПЗ</i>	Арк.
Змн.	Арк.	№ докум.	Підпис	Дата		60