



УКРАЇНА

(19) UA (11) 54074 (13) U  
(51) МПК (2009)  
C02F 1/48МІНІСТЕРСТВО ОСВІТИ  
І НАУКИ УКРАЇНИДЕРЖАВНИЙ ДЕПАРТАМЕНТ  
ІНТЕЛЕКТУАЛЬНОЇ  
ВЛАСНОСТІОПИС  
ДО ПАТЕНТУ  
НА КОРИСНУ МОДЕЛЬвидається під  
відповідальність  
власника  
патенту

## (54) КАВІТАЦІЙНО-МАГНІТНА ТЕПЛОГЕНЕРУЮЧА УСТАНОВКА

1

2

(21) u201005165

(22) 28.04.2010

(24) 25.10.2010

(46) 25.10.2010, Бюл.№ 20, 2010 р.

(72) СІЛІН РАДОМИР ІВАНОВИЧ, ГОРДЄЄВ АНАТОЛІЙ ІВАНОВИЧ, СІЛІН РАДОМИР СВЯТОСЛАВОВИЧ, ГОРДЄЄВ ОЛЕКСІЙ АНАТОЛІЙОВИЧ

(73) ХМЕЛЬНИЦЬКИЙ НАЦІОНАЛЬНИЙ УНІВЕРСИТЕТ

(57) Кавітаційно-магнітна теплогенеруюча установка, що містить корпус, на якому встановлено бак, насос, вихровий нагрівач рідини, блок омагнічування, яка відрізняється тим, що вихровий нагрівач рідини має гвинт регулювання величини інтенсивності кавітаційного процесу, а блок омагнічування має канали, крізь які рідина проходить у прямому та зворотному напрямках.

Корисна модель відноситься до обладнання приготування омагніченої води та її розігріву перед поливом сільськогосподарських культур та дерев, а саме до малогабаритних мобільних пристроїв, що використовуються на приватних земельних ділянках та мілких фермах.

Відомі конструкції кавітаційних теплогенераторів та змішувачів [1,2], які виконані у вигляді проточної камери із патрубками підводу і відводу рідини та кавітаторів. Недоліком таких пристроїв є необхідність у застосуванні потужних гідроелектричних станцій, що не раціонально для обробки невеликих партій рідинної суміші.

Відоме також устаткування для розігріву води. Основними елементами такого нагрівача є робоча камера з вхідним патрубком та звуваючий пристрій із вихідним патрубком, працює за ефектом вихрового нагрівання рідини (ВНР).

Недоліком такого устаткування є відсутність блоку регулювання інтенсивності кавітаційного процесу та розігріву рідини.

В основу даного корисної моделі покладено завдання створення мобільної малогабаритної установки із високою кратністю перемішування всього об'єму рідини, омагнічування та нагріву, завдяки застосуванню вихрового нагрівача рідини (ВНР) з регулюванням інтенсивності кавітаційного процесу.

Поставлене завдання досягається тим, що кавітаційно-магнітна теплогенеруюча установка складається з баку, в який встановлено електромагнітний насос, що подає рідину у ВНР з якого вода потрапляє у блок омагнічування, із зворотнім рухом рідини, а потім потрапляє знову у бак. Та-

ким чином здійснюється багатократна обробка магнітним полем та розігрів води за допомогою обертального руху рідини та гідрокавітації. Вода після омагнічування та кавітації стає структурованою. Застосування такої води при поливі сільськогосподарських культур дає підвищення схожості та врожаю.

Конструкція кавітаційно-магнітної теплогенеруючої установки показана на фіг: вона складається із баку 1, який встановлено в корпус 2. В бак занурено електромагнітний насос 3, який може подавати воду через розподільник 4 у зливний шланг 5, або у вихровий нагрівач рідини 6. Вода після закручування попадає в дросель 7, величина інтенсивності кавітаційного процесу регулюється гвинтом 8. Вихідний шланг, з метою відбору підігрітої води, має розгалуження створене шлангом 9 та регулятором 10 і з'єднане з вхідною частиною ВНР. Вихідний шланг з'єднано з вузлом омагнічування 11 з якого оброблена вода 12 зливається через шланг 13 у бак 1.

Працює устаткування наступним чином: вода 12 заливається у бак 1. Включається електронасос 3 і вода подається через розподільник 4 у вихровий нагрівач рідини 6 та проходить крізь дросель 7, вузол омагнічування 11, та по трубі 12 зливається у бак 1. Підігріта вода частково проходить по шлангу 9 крізь регулятор 10 у вхідну частину ВНР та крізь отвори знову втягується у вихровий потік де знову розігрівається та проходить крізь блок омагнічування.

Цикл руху рідини повторюється. Після певного часу обробки, переключивши розподільник 4, вода 13 з баку 1 викачується у відра для поливу.

(19) UA (11) 54074 (13) U

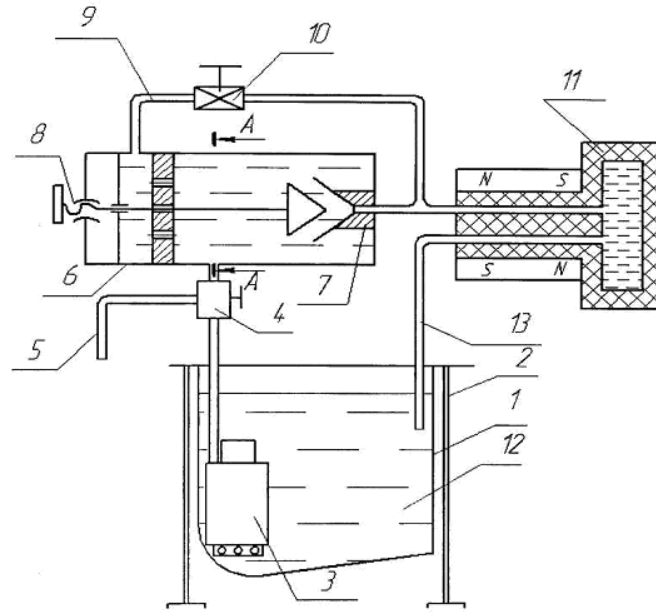
Запропонована конструкція теплогенуючої установки для кавітаційно-магнітної обробки дає можливість прискорено підігрівати та багатократно обробляти магнітним полем невеликий об'єм води на приватних земельних ділянках та мілких фермах.

Джерела інформації:

1. Федоткин И.М. Кавитация. Кавитационные энергетические аппараты и установки /И.М. Федоткин, СИ. Гулый. - К.: Арктур - А. - 1998.- 130 с.

2. Инструкция по эксплуатации гидродинамического нагревателя ТЕК. -научно-производственное частное предприятие ТЕКМАШ. - Херсон, 2003.

3. Теплогенератор и устройство для нагрева жидкости. Заявка RU 96124293106.



Фіг.