

РАЗРАБОТКА ПРОГРАММЫ СОЗДАНИЯ КОМПЛЕКСНОГО ЧЕРТЕЖА ИЗ ПРОЕКЦИЙ ТВЕРДОТЕЛЬНОГО ОБЪЕКТА В AUTOCAD

В статье описывается алгоритм и программа создания комплексного чертежа из проекций пространственного объекта в системе автоматизированного проектирования Autocad. Программа реализована на встроенном в Autocad языке AutoLisp. На вход программы поступает твердотельный объект, на выходе получаем две и более проекции, которые размещены на комплексном чертеже в проекционной связи. В основе алгоритма лежит создание достаточного количества копий твердотельного объекта и размещение их соответствующим образом по отношению плоскости чертежа. Затем, создаются проекции в пространстве ЛИСТА (команда Solprof), с помощью функций доступа к данным чертежа определяется имя слоя невидимых линий и этот слой отключается.

Ключевые слова: автокад, автолисп, твердотельный объект, проекция, комплексный чертеж.

N.S. SVIRNEVSKYI
Khmelnitskyi National University

DEVELOPMENT OF THE CREATING PROGRAM OF A COMPLEX DRAWING FROM PROJECTIONS OF THE SOLID OBJECT IN AUTOCAD

This article describes algorithm and program for creating a complex drawing from the projections of a spatial object in the automated design system Autocad. The program is implemented on the built-in Autocad language AutoLisp. The input of the program receives a solid object, on the output we get two or more projections, which are placed on the complex drawing in the projection connection.

The algorithm is based on the creation of a sufficient number of copies of a solid object and placing them accordingly in relation to the plane of the drawing. Then, projections are created in the PAPER space (the Solprof command), using the data access functions of the drawing, the name of the layer of invisible lines is defined and this layer is disabled.

The program significantly speeds up the process of creating a complex drawing from the projections of a spatial object in comparison with solving this problem by sequentially executing commands in the interactive mode of operation.

Keywords: Autocad, AutoLisp solid object, projection, complex drawing.

Введение

Чертеж пространственного объекта можно выполнить двумя способами:

1. Начертить непосредственно в плоскости (используя команды для плоского черчения).
2. Определить по модели пространственного объекта через аппарат ортогонального проецирования

(рис. 1).

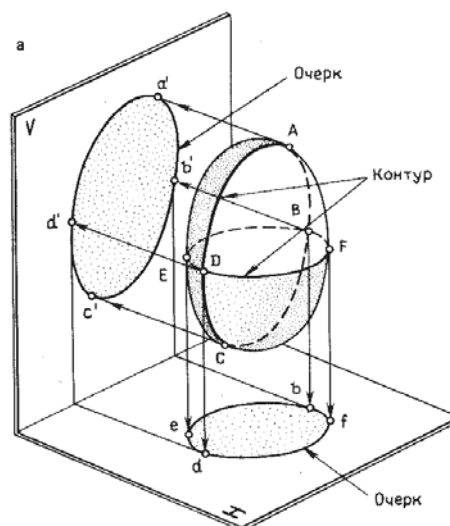


Рис. 1. Определение чертежа по модели пространственного объекта

Первый способ очень трудоемкий. Второй способ реализуется в AutoCAD поэтапно:

1. Моделирование объекта.
2. Определение вида.
3. Построение проекции.

Уточним, что здесь подразумевается под терминами "вид" и "проекция". **Вид** – видимая часть пространственного объекта со стороны выбранного направления проецирования. **Проекция** – плоская модель объекта, получаемая в результате обработки пространственного объекта в соответствии с выбранным направлением проецирования.

В чем принципиальное различие между видом и проекцией? Зачем нужно создавать проекцию, если есть вид на объект, который также представлен на плоском экране? Отличие состоит лишь в примитивах, представленных в базе данных чертежа. Пространственные модели описываются при помощи трехмерных примитивов, а проекции представлены двумерными примитивами. Те и другие обладают специфическими свойствами, которые позволяют их использовать лишь для определенных целей. Например, нельзя назначить толщину очерковой линии пространственного объекта, поскольку этот элемент отсутствует в его описании. Также нельзя удалить какую-либо линию объекта или изменить её свойства, поскольку свойства пространственного объекта можно изменять только в целом. Поэтому, во многих случаях целесообразно создавать проекции на основе пространственной модели объекта.

Анализ исследований и публикаций

В AutoCAD процедура создания комплексного чертежа из проекций твердотельного объекта в диалоговом режиме работы в AutoCAD есть трудоемкой. Она состоит из нескольких операций [1]:

1. Создаются окна, в каждом из которых устанавливаются соответствующие направления проецирования (рис. 2).

2. Для каждого из окон создаются проекции (команда SOLPROF) в соответствии с выбранным направлением проецирования. Предварительно включается пространство ЛИСТА и режим МОДЕЛИ (только при этих условиях возможно выполнение команды SOLPROF).

3. Проекция переносится на комплексный чертеж (через буферную память). Перед тем, как перенести проекцию, необходимо установить в окне плоскость проекций (XY) параллельно окну (опция View команды UCS).

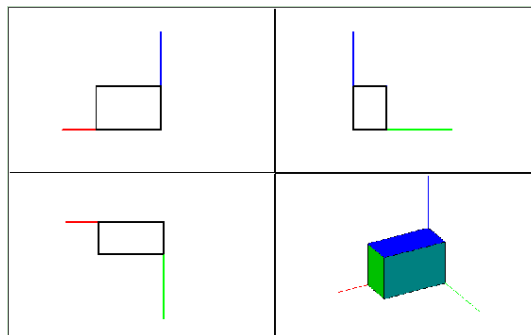


Рис. 2. Окна с соответствующими видами

Формулирование цели

Ставится задача реализовать процедуру создания комплексного чертежа программно. Чтобы на вход программы поступала пространственная модель детали (рис.3), на выходе получали комплексный чертеж из 2-х и более проекций (рис. 4).

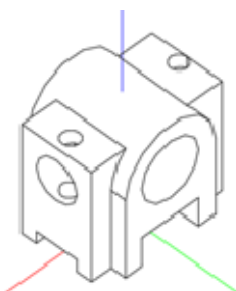


Рис. 3. Пространственная модель детали

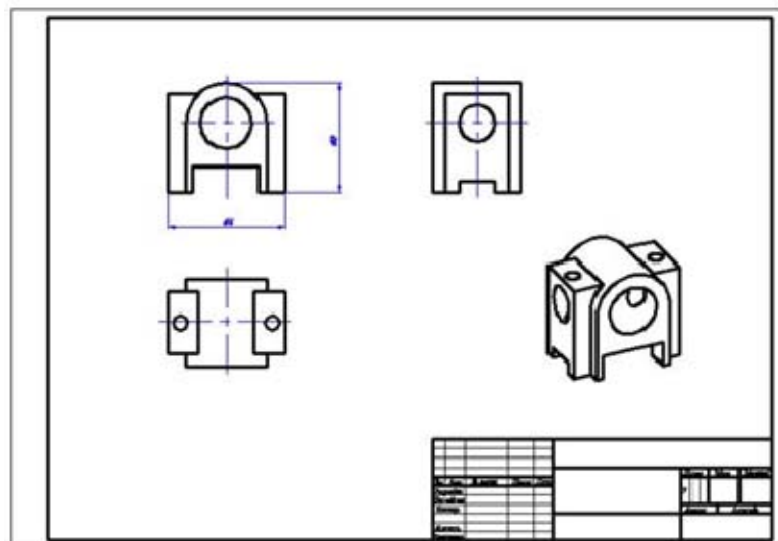


Рис. 4. Комплексный чертеж

Изложение основного материала

Для выбора лучшего алгоритма решения поставленной задачи рассмотрим два возможных способа определения различных видов (или проекций) объекта для построения комплексного чертежа:

1. Вектор проецирования (и плоскость проекций) перемещается, объект неподвижен (рис. 5).
2. Вектор проецирования неподвижен, объект перемещается (рис. 6).

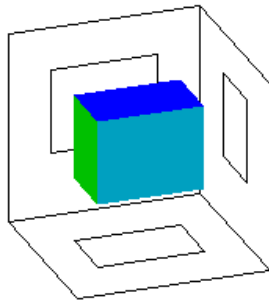


Рис. 5. Вектор перемещается

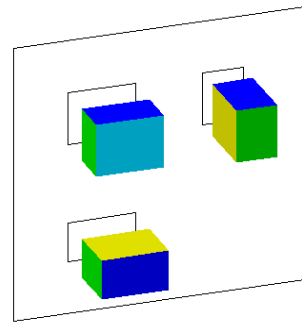


Рис. 6. Объект перемещается

При выборе 2-го способа построения проекций того же эффекта можно достичь следующим образом (см. рис.6):

1. Создается необходимое количество копий объекта.
2. Копии размещаются соответствующим образом по отношению к выбранному направлению проецирования.
3. Создаются модели проекций в соответствии с выбранным видом, модели объектов удаляются (выключаются).

Второй способ более простой для программной реализации, поэтому используем его. Программа, написанная на языке AutoLisp, представлена ниже.

```

Файл pro3.lsp
(defun C:Pro3 ()
  ; Загрузка ARX программ
  (setq n (length (arx)) g T ac T)
  (while (>= (setq n (1- n)) 0)
    (if (= "geom3d.arx" (nth n (arx))) (setq g NIL))
    (if (= "acsolids.arx" (nth n (arx))) (setq ac NIL)))
  (if g (arxload "geom3d"))
  (if ac (arxload "acsolids"))
  (setvar "HIGHLIGHT" 0) ;выбранные объекты не подсвечиваются
  (setvar "HIGHLIGHT" 1)
  (setvar "CMDECHO" 0) ;подавляет сообщения в командной строке
  (setvar "CMDECHO" 1)
  (COMMAND "vpoint" "0,0,1")
  ;Копирование модели для 3х видов и изометрии
  (setq MoP2 (entlast))
  (COMMAND "copy" MoP2 "" "0,0" "0,0")
  (setq MoP1 (entlast))
  (COMMAND "copy" MoP2 "" "0,0" "0,0")
  (setq MoP3 (entlast))
  (COMMAND "copy" MoP2 "" "0,0" "0,0")
  (setq MoIz (entlast))
  (command "zoom" "e")
  ;Вращение каждой из 3х копий модели осуществляется
  ;(command "rotate3d" MoP2 "" "X" '(0 0 0) -90)
  (rotate3d MoP2 "X" '(0 0 0) -90)
  (rotate3d MoP3 "Y" '(0 0 0) 90)
  (rotate3d MoP3 "Z" '(0 0 0) 90)
  (rotate3d MoIz "Z" '(0 0 0) 45)
  (rotate3d MoIz "X" '(0 0 0) -52.5)
  ;Расстояние между проекциями
  (setq rP2P1 -60)
  (setq rP2P3 100)
  (setq rP2Iz 200)
  ;Координаты точки вставки проекции
  (setq Tv1 (list 0 rP2P1 0))
  (setq Tv3 (list rP2P3 0 0))
  (setq TvIz (list rP2Iz 0 0))
  ;Перемещение проекций на свои места
  (COMMAND "move" MoP1 "" "0,0" Tv1)
  (COMMAND "move" MoP3 "" "0,0" Tv3)
  (COMMAND "move" MoIz "" "0,0" TvIz)
  (COMMAND "move" MoP1 MoP2 MoP3 MoIz "" "0,0" "100,200")
  (COMMAND "zoom" "e")
  ;Переключение в пространство ЛИСТА
  (setvar "TILEMODE" 0)
  (entdel (entlast)) ;Удаляется рамка
  (COMMAND "mview" '(0 0) '(420 297))
  (COMMAND "mspace")
  (solprof MoP1 "Y" "Y" "Y")
  (solprof MoP2 "Y" "Y" "Y")

```

```

(solprof MoP3 "Y" "Y" "Y")
(solprof MoIz "Y" "Y" "Y")
(setvar "TILEMODE" 1)
;Определение имени слоя, в котором SOLPROF строит профили
(SETQ N (ssget "X" '((0 . "VIEWPORT"))))
(setq im (ssname N 0)) ;извлекаем имя примитива
(setq nb (entget im)) ;извлекаем параметры примитива "VIEWPORT"
(setq sln (assoc 5 nb));извлекаем дескриптор примитива "VIEWPORT"
;Составление имён слоев, в которых размещены проекции
(setq slPv (strcat "Pv-" (cdr sln)))
(setq slPh (strcat "Ph-" (cdr sln)))
; Отключаем слой невидимых линий и 0, а также устанавливаем толщину в слое видимых линий.
(COMMAND "LAYER" "off" slPh "off" 0 "Y" "LW" 0.5 slPv "")
)

```

В Мировой (World) системе координат (рис. 7) создается (или копируется с другого чертежа) с привязкой к началу координат модель объекта (например, конус). Полученный после запуска программы результат представлен на рис. 8.

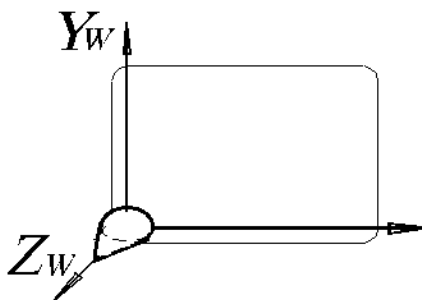


Рис. 7. Мировая система координат

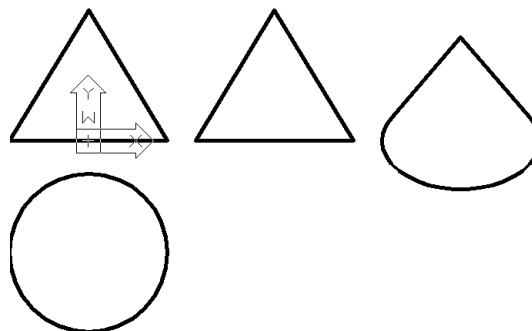


Рис. 8. Результат запуска программы

С помощью программы создаются поименованные копии объекта. Копии вращаются (команда Rotate3d) вокруг осей координат и разносятся (Move) на необходимые расстояния по отношению друг к другу. Затем создаются проекции (Solprof). Предварительно включается пространство ЛИСТА и режим Модели. Поскольку команды Rotate3d и Solprof являются внешними (описываются в ARX-приложениях), то для их использования должны быть загружены соответствующие файлы (функция arxload).

Вместе с проекциями образуются дополнительные слои для видимых и невидимых линий проекций. Программа обеспечивает обводку линий из слоя видимых линий и отключение других слоев. Для выполнения этих задач в программе определяются имена образовавшихся слоев. Имя слоя состоит из приставки PV- (для слоя невидимых линий PH-), а также наименования окна, например PV-4B и PH-4B. Наименование окна определяется с помощью функций доступа к данным чертежа.

Выводы

Разработана программа создания комплексного чертежа из проекций пространственного объекта в системе автоматизированного проектирования Autocad. Программа значительно ускоряет процесс создания комплексного чертежа по сравнению с решением этой задачи путем последовательного выполнения команд в диалоговом режиме работы.

Литература

1. Свирневский Н.С. Моделирование и обработка изображений в среде AutoCAD 2000 / Н.С. Свирневский. – Хмельницький : ТУП, 2000. – 359 с.

References

1. Svirnevskiy N.S. Osnovy razrabotki hraficheskikh prilozheniy / N.S. Svirnevskiy – Khmelnytskyi : TUP, 2000. – 359 s.

Рецензія/Peer review : 20.10.2017 р.

Надрукована/Printed :03.12.2017 р.
Рецензент: д.т.н., проф. Сорокатый Р.В.