

DOI 10.31891/2307-5732-2019-269-1-7-11
УДК 621.01

В.О. ХАРЖЕВСЬКИЙ, М.В. МАРЧЕНКО
Хмельницький національний університет

ВИКОРИСТАННЯ ВАЖІЛЬНИХ МЕХАНІЗМІВ ДЛЯ ЗАБЕЗПЕЧЕННЯ ПЕРІОДИЧНОЇ ЗУПИНКИ ВИХІДНОЇ ЛАНКИ ТА ЇХ ОПТИМІЗАЦІЙНИЙ КІНЕМАТИЧНИЙ СИНТЕЗ

В статті розглядається питання синтезу механізмів для забезпечення періодичної зупинки вихідної ланки під час неперервного обертального руху вхідної ланки. Наведено приклади використання таких механізмів на практиці. Оскільки для цього можуть бути використані важільні механізми, які мають ряд переваг перед іншими типами механізмів, а проблема їх синтезу є досить складною, то розробка методів оптимізаційного кінематичного синтезу таких механізмів є важливою практичною задачею, яка розглядається в роботі. Наведено приклади проведеного синтезу з використанням розробленого програмного забезпечення.

Ключові слова: важільні механізми, кінематичний синтез, оптимізація, напрямні механізми, зупинка вихідної ланки, кінематична геометрія.

V.O. KHARZHEVSKYI, M.V. MARCHENKO
Khmelnitskyi National University

THE USAGE OF LINKAGE MECHANISMS TO PROVIDE THE DWELL OF THE OUTPUT LINK AND THEIR OPTIMIZATION KINEMATIC SYNTHESIS

The paper deals with a problem of designing the mechanisms with a dwell of the output link. For this purpose many types of mechanisms can be used: cam mechanisms, geneva-wheel mechanisms and others. With the defined sizes of the links, this problem can be solved using linkage mechanisms, but the main problem is to conduct their optimization kinematic synthesis. That problem is considered in the article. Several practical examples of dwell linkage mechanisms usage are given in the article. But the problem is to provide the dwell of the output link of the prescribed duration, it is necessary to calculate the lengths of the links; mentioned problem is called kinematic synthesis of mechanisms and it can be solved by means of the kinematic geometry methods. Using these methods, several types of coupler plane's special points can be found. If to set such point as a coupler point of the mechanism, then path generating mechanism and the dwell linkage mechanism on its basis can be synthesized. Obviously, there are many solutions that can be found, so it is important to carry out the optimization procedure. The appropriate software was developed on the basis of Hooke-Jeeves method. Using the developed methods and software, it is possible to find optimal solutions of synthesis problems taking into account a given dwell duration, tolerance, overall dimensions etc., so it enables to satisfy different demands of designers.

Key words: linkage mechanisms, kinematic synthesis, optimization, path generating mechanisms, dwell, kinematic geometry.

В різних галузях машинобудування при проектуванні машин виникає задача забезпечення періодичної зупинки вихідної ланки виконавчого механізму при неперервному обертальному русі вхідної ланки (кривошипа). При цьому часто ставиться задача забезпечення ряду додаткових умов, таких як тривалість та точність зупинки, необхідність узгодження роботи механізму з циклограмою роботи машини, забезпечення мінімальних або наперед заданих габаритних розмірів механізму, його кінематичних та кінетостатичних характеристик. Для забезпечення зупинки вихідної ланки часто використовуються механізми, у склад яких входять вищі кінематичні пари, зокрема кулачкові механізми, які є універсальними за своїми кінематичними характеристиками, мальтійські механізми, зубчасті механізми неповнозубих коліс тощо. Проте відомо, що при певних розмірах ланок, ця задача може бути розв'язана за допомогою важільних механізмів, якщо в основі такого механізму використовувати прямолінійно-напрямний (рис. 1, а) або круговий напрямний механізм (рис. 1, б). Наявність лише нижчих кінематичних пар у складі таких механізмів забезпечує їх більшу надійність та довговічність, більші робочі швидкості машин та відповідно більшу продуктивність. Зважаючи на наявні переваги, важільні механізми широко впроваджені у сучасному машинобудуванні, проте важливою задачею є проведення їх оптимізаційного кінематичного синтезу за різними критеріями.

Існує три основних напрямки у кінематичному синтезі важільних напрямних механізмів та побудованих на їх основі механізмів із зупинкою вихідної ланки: 1) використання алгебраїчних методів з метою отримання найкращого наближення за Чебишевим: в цьому напрямку варто відмітити, зокрема, роботи Блоха, Кіницького [3], Саркіяна [11], Функа, Гассманна [9]; 2) методи кінематичної геометрії, які започатковані Бурместером та знайшли продовження в роботах Черкудінова, Ліхтенхельдта, Бейера, Іна [12], Уанга [13], а також інших дослідників; 3) оптимізаційний синтез механізмів числовими методами, а також пошук необхідного механізму у створеній базі даних або комп'ютерному атласі механізмів. В цьому напрямку доцільно відмітити, зокрема, роботи Пейсаха, Нестерова, Кікіна [4], Енджелеса. Проте до недоліків використання суто числових методів слід віднести те, що вони не пов'язані з певною аналітичною теорією синтезу механізмів та залежно від властивостей цільової функції можуть забезпечити пошук лише локальних оптимальних варіантів розв'язку поставленої задачі.

Тому метою даної роботи є проведення оптимізаційного синтезу механізмів, причому кінематичний синтез буде проводитись на основі аналітичних методів кінематичної геометрії, з використанням різних особливих точок шатунної площини, що визначають параметри кругових та прямолінійно-напрямних механізмів. Таким чином, межі існування механізмів можуть бути визначені аналітично, а використовуючи методи оптимізації, спрямованим пошуком можна уточнити параметри кінематичної схеми з врахуванням різноманітних вимог конструктора.

На рис. 1 показано приклади механізмів $OABCDE$ із зупинкою вихідної ланки 5, що забезпечується завдяки тому, що шатунна точка D базового механізму $OABCD$, за яку прийнята деяка особлива точка шатунної площини ABD , описує криву з ділянкою $D'D''$ приблизно постійної кривизни, під час проходження якої вихідна ланка 5 буде мати зупинку тривалістю α_Σ , що відповідає куту повороту кривошипа φ_1 за час зупинки.

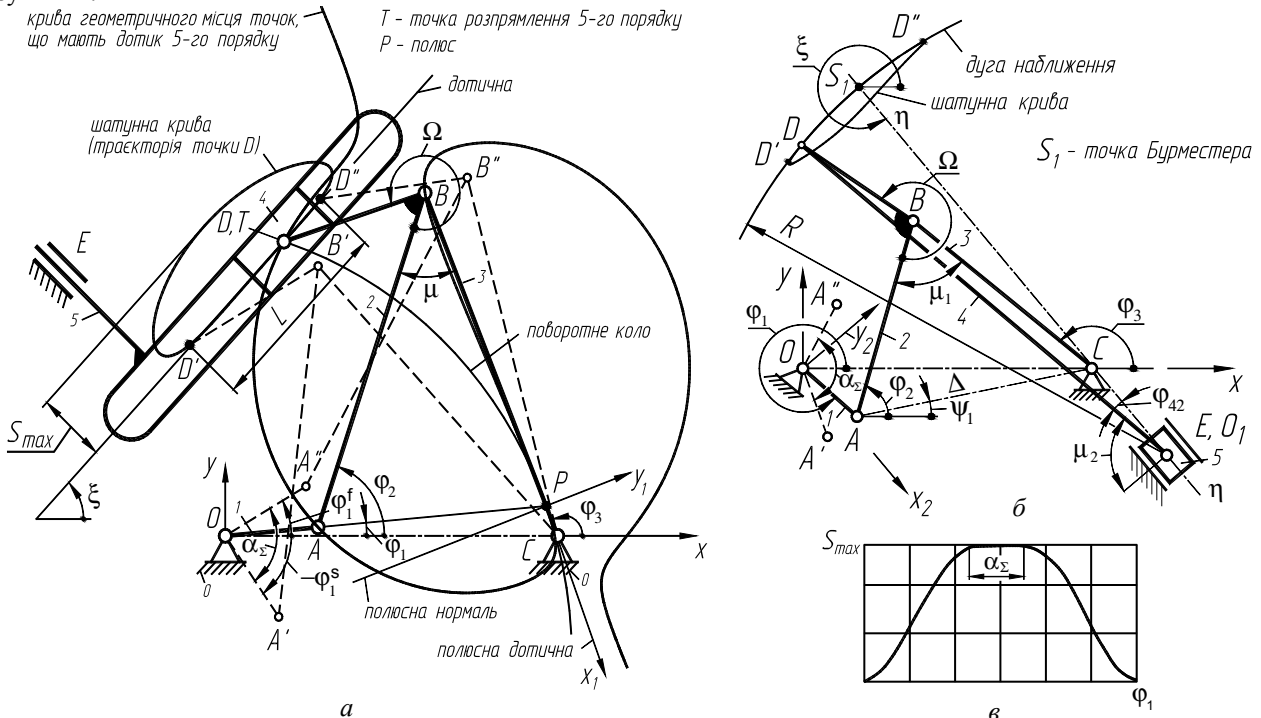


Рис. 1. Важільні шестиланкові механізми, що забезпечують періодичну зупинку вихідної ланки а) на основі прямолінійно-напрямного механізму $OABCD$; б) на основі кругового напрямного механізму $OABCD$; в) приклад діаграми переміщень вихідної ланки механізму

Як показав огляд літературних джерел, шестиланкові важільні механізми часто використовуються як приводні механізми робочих органів технологічних машин та поєднують у собі широкі функціональні можливості при відносно простій конструкції [4]. Зазвичай, такі механізми повинні забезпечувати одну зупинку вихідної ланки, проте існують випадки, коли необхідно забезпечити декілька зупинок. Розглянемо декілька прикладів практичного використання зазначених механізмів у машинах.

Шарнірні механізми основ’язальної машини «Кокетт». В основ’язальних машинах з метою збільшення їх швидкості та продуктивності роботи, часто використовують шарнірно-важільні механізми замість кулачкових. Як зазначено в роботі [1], найскладніша задача у проектуванні шарнірних механізмів полягає у тому, що вони повинні забезпечити зупинки петлеутворювальних органів на певних кутах повороту головного вала машини. В основ’язальній машині «Кокетт» (Німеччина) процес петлеутворення здійснюється за допомогою движкових голок з використанням шарнірних механізмів (рис.

2, а, б). Причому вказано, що для забезпечення зупинки до $\alpha_\Sigma < 90^\circ$, як правило, використовуються 6-ланкові механізми, а для більш тривалої зупинки число ланок механізму збільшується. Зазначимо, що за допомогою оптимізаційних методів є можливість, за необхідності, значно збільшити тривалість та точність зупинки вихідної ланки.

Зокрема, на рис. 2, а показана схема механізму голок, що приводиться в рух від колінчастого вала O_1A , який є кривошипом. До шатуна AB механізму в точці M шарнірно приєднана ланка MO , що приводить у рух голечницю G з голками. Точка M на шатуні підбирається таким чином, щоби її траєкторія мала деяку ділянку $\alpha - \alpha$ приблизно постійного радіуса кривизни R . Якщо довжину ланки MO прийняти рівною радіусу R , то голечниця G практично не буде мати вертикального переміщення у верхньому положенні, поки шарнір M рухається по ділянці своєї траєкторії $\alpha - \alpha$. За таким самим принципом спроектовані інші механізми машини «Кокетт», що приводять у рух движки голок та вушковици (рис. 2, б).

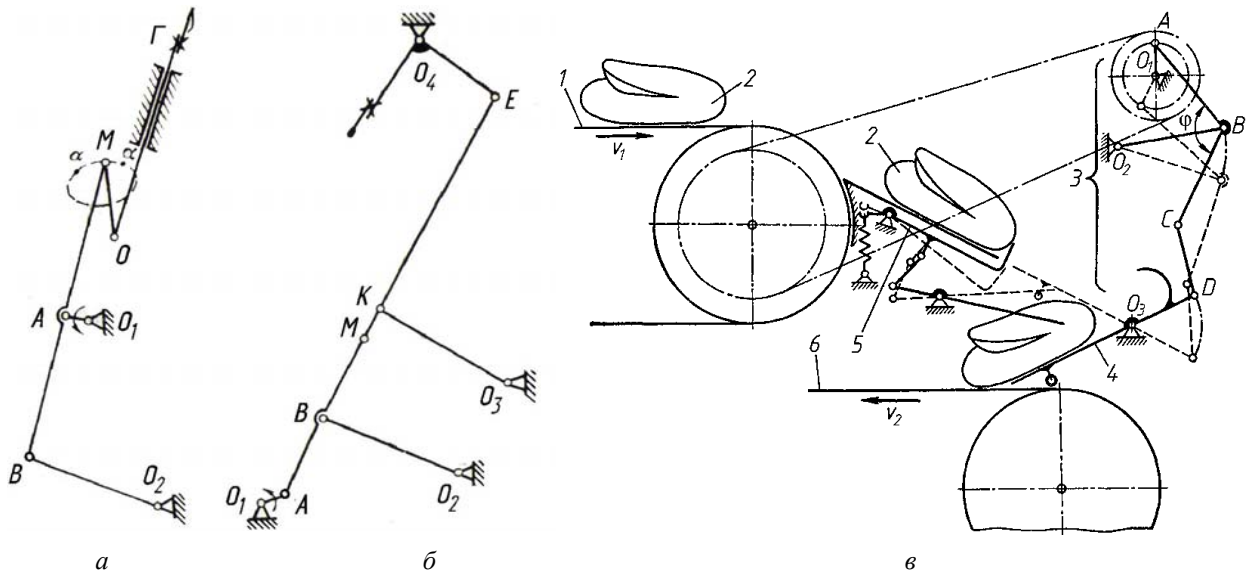


Рис. 2. Приклади важільних механізмів із зупинкою вихідної ланки: а, б) шарнірні механізми основ'язальної машини «Кокетт» (Німеччина) [1]; в) перекидач для багатошарових хлібопекарських подових печей [2, 6]

Перекидач для багатошарових хлібопекарських подових печей. На рис. 2, в зображено перекидач багатошарових хлібопекарських подових печей [2, 6], який автоматично знімає хлібобулочні вироби 2 зі сталеві стрічки 1 (сітки) конвеєра печі верхнього шару та укладає їх на стрічку 6 (сітку) конвеєра нижнього шару. Перекидач складається з відтиначача 5, захвату 4, що здійснює коливальний рух і шестиланкового механізму 3, який забезпечує коливання захвата 4 з тривалою його зупинкою в нижньому положенні та синхронну роботу механізму відтиначача. Відтиначач 5 і захват 4 розташовані всередині печі, а спарені механізми, що приводять їх у рух, розташовані із зовнішніх сторін печі [2].

Оптимізаційний кінематичний синтез механізмів. Для проведення багатокритеріального оптимізаційного синтезу напрямних механізмів та побудованих на їх основі механізмів із зупинкою вихідної ланки був використаний відомий числовий метод Хука-Дживса, програмна реалізація якого була виконана в роботі [5]. Отже, синтез реалізовано у такій послідовності [6, 8]: 1) попередньо створюються таблиці бази даних з параметрами механізмів, які визначаються методами кінематичної геометрії (при цьому початкові параметри механізмів змінюються з певним кроком в наперед заданих межах); 2) умови синтезу записуються у вигляді нерівностей, вказуються вагові коефіцієнти та вид штрафної функції; 3) проводиться пошук локальних мінімумів у базі даних; 4) реалізується спрямований пошук методом Хука-Дживса.

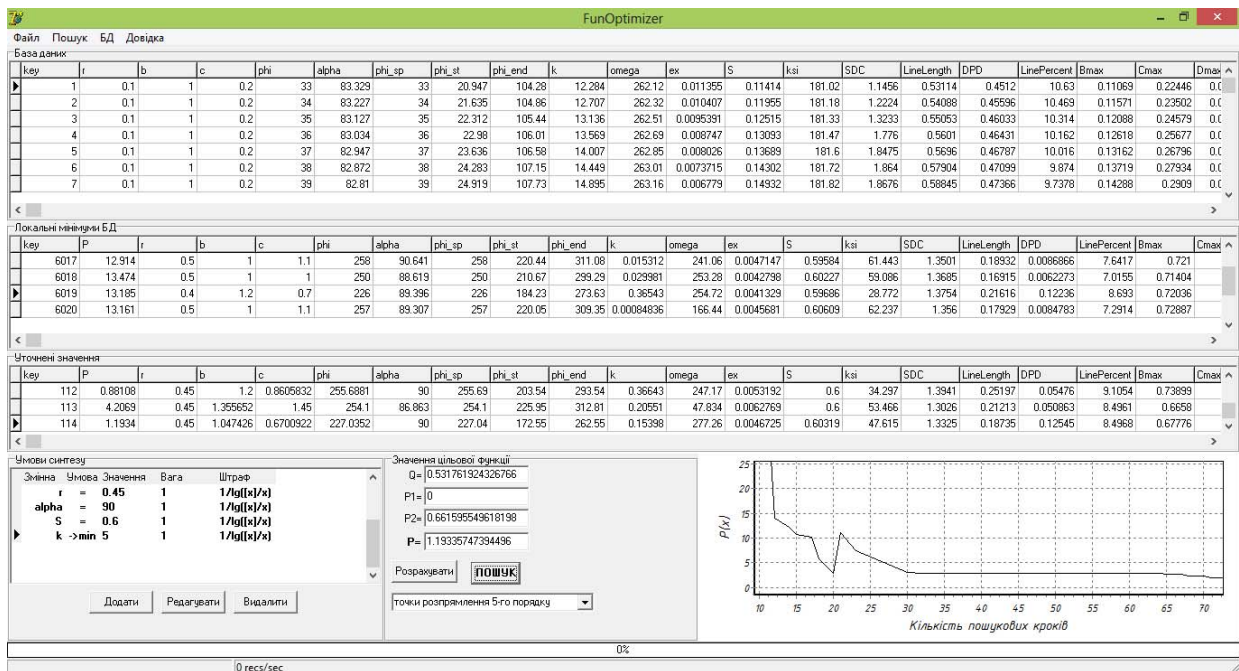


Рис. 3. Головне програмне вікно програмного модуля для проведення оптимізаційного пошуку параметрів механізмів з використання числового методу оптимізації Хука-Дживса

Головне вікно програмного модуля зображено на рис. 3. Причому, як зазначено раніше, в програмі

використовуються попередньо створені таблиці бази даних, які налічують параметри мільйонів механізмів, що синтезовані методами кінематичної геометрії з використанням різних особливих точок шатунної площини.

Синтез проводиться у такій послідовності:

1. Вказуються умови для оптимізації (кнопка «Додати» в групі «Умови синтезу»). При цьому з'явиться діалогове вікно «Умова для оптимізації» (рис. 4), в якому необхідно вказати необхідний параметр, умову та бажане значення. У випадку головної умови вводиться її ваговий коефіцієнт, у випадку бажаної – також вид штрафної функції. Перелік можливих параметрів, які можна оптимізувати, відповідає полям таблиць бази даних, яка була створена в результаті проведеного кінематичного синтезу (див. рис. 3).

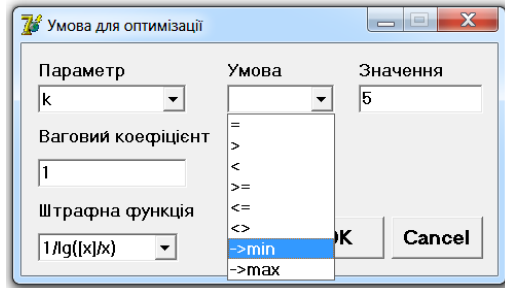


Рис. 4. Умови для оптимізації

2. У списку, що знаходиться в головному вікні, вибирається тип особливих точок, за якими буде проводитись визначення геометричних параметрів. У програмі реалізовано можливість проведення синтезу 4-ланкових кругових та прямолінійно-напрямних механізмів, а також побудованих на їх основі 6-ланкових та 8-ланкових механізмів за точками розпрямлення 5-го порядку [8], точками розпрямлення 4-го порядку [7], точками Бурместера, точками Чебишева, точками Болла, шестикратними вузлами інтерполяції, а також λ-подібних механізмів Чебишева (кругових та прямолінійно-напрямних) [3, 8].

3. Здійснюється пошук локальних мінімумів у базі даних (команда «Файл» – «Пошук локальних мінімумів»). Після завершення процесу пошуку таблиця параметрів у групі «Локальні мінімуми БД» заповниться параметрами відповідних механізмів. Ці механізми будуть прийняті за базові при подальшому проведенні спрямованого пошуку.

4. Спрямований пошук розпочинається шляхом натискання на кнопку «ПОШУК», що розміщена у головному вікні (рис. 3). В процесі проведення розрахунків проводиться мінімізація цільової функції (відповідний графік також розміщений у головному вікні), причому зміну критеріїв, що відповідають за виконання певного типу умов можна спостерігати в реальному часі. Результати оптимізації, а саме значення оптимальних керованих параметрів та критеріїв оптимальності, що їм відповідають, відображаються у відповідних полях вікна програми (рис. 3). Наведемо деякі приклади проведеного оптимізаційного синтезу.

Приклад №1. Спроектувати механізм із зупинкою вихідної ланки на основі прямолінійно-напрямного механізму (див. рис. 1, а). Забезпечити умови: $\alpha_{\Sigma} = 90^{\circ}$; $S_{\max} = 0,6$; $d = l_{OC} = 1$; $r = l_{OA} = 0,45$. Мінімізувати довжину другого плеча шатуна $k = l_{BD}$. Результати представлені у табл. 1.

Таблиця 1

Особлива точка	№	$r = l_{OA}$	$b = l_{AB}$	$c = l_{BC}$	φ_1	$k = l_{BD}$
Розпрямлення 5-го порядку	1	0,45	1,047426	0,6701	227,0352	0,15398
	2	0,45	1,14	0,6894	261,4213	0,694
Розпрямлення 4-го порядку	1	0,45	1,37054	1,24804	251,07	0,1563

Приклад №2. За допомогою кругового напрямного механізму (див. рис. 1, б) забезпечити умови: $\alpha_{\Sigma} = 120^{\circ}$; $\Omega = 180^{\circ}$; $d = l_{OC} = 1$; $k = l_{BD} = 1,2$. Результати представлені у табл. 2.

Таблиця 2

Особлива точка	№	$r = l_{OA}$	$b = l_{AB}$	$c = l_{BC}$	φ_1
Бурместера	1	0,1	0,618277	0,692915	50,0117
	2	0,1189	1,008863	0,61887	154,76756
	3	0,31	1,201128	1,210426	170,618622

5. Знайдений кут φ_1 визначає положення шатунної площини ABD механізму, для якого аналітично відомими методами можна визначити положення відповідних особливих точок та інші розміри ланок. Далі результати проведеного синтезу передаються у програму для проведення кінематичного дослідження, або у систему автоматизованого проектування SOLIDWORKS, де відбувається параметрична перебудова моделі, після чого можна провести визначення всіх інших параметрів механізмів.

Висновки

Важільні механізми мають ряд переваг перед іншими типами механізмів та можуть успішно використовуватись для забезпечення зупинки вихідної ланки заданої тривалості, точності, в тому числі з

врахуванням ряду додаткових критеріїв. За допомогою розробленого програмного забезпечення користувач має можливість проводити багатоваріантні дослідження таких механізмів, які побудовані на основі кругових та прямолінійно-напрямних механізмів, з використанням різноманітних критеріїв, в тому числі враховуючи результати кінематичного дослідження. Дослідження планується продовжити в напрямку оптимізаційного кінематичного синтезу просторових напрямних механізмів та механізмів із зупинкою вихідної ланки.

Література

1. Каценеленбоген А.М. Устройство, работа и обслуживание основовязальных машин / Каценеленбоген А.М., Верховина Л.Д. – Легкая и пищевая промышленность, 1982. – 304 с.
2. Кожевников С. Н. Механизмы : справ. пособие / С. Н. Кожевников, Я. И. Есипенко, Я. М. Раскин. – М. : Машиностроение, 1976. – 784 с.
3. Киничкий Я.Т. Шарнирные механизмы Чебышева с выстоем выходного звена /Я. Т. Киничкий. – К. : Вища школа, 1990. – 232 с.
4. Кикин А.Б. Разработка методов и средств для структурно-кинематического проектирования рычажных механизмов машин легкой промышленности : дисс. ... докт. техн. Наук : 05.02.13 / А.Б. Кикин ; Санкт-Петербургский государственный университет технологий и дизайна – Санкт-Петербург, 2006. – 362 с.
5. Марченко М.В. Оптимізаційний синтез кривошипно-кулісних механізмів з вистоем вихідної ланки / М.В. Марченко, О.О. Нікітін // Вісник Хмельницького національного університету. Технічні науки – 2008.– № 6, ч. 1 – С. 22–28.
6. Марченко М. В. Кінематичний синтез кривошипно-кулісних механізмів з вистоем вихідної ланки : дис. ... канд. техн. наук : 05.02.02 / М.В. Марченко. – Хмельницький, 2009. – 226 с.
7. Харжевський В. О. Методика синтезу важільних прямолінійно-напрямних механізмів з дотиком 4-го порядку / В.О. Харжевський // Вісник Технологічного університету Поділля. Технічні науки – 2003. – Т. 2. – № 6, ч. 1 – С. 152–163.
8. Харжевський В. О. Теорія синтезу важільних напрямних механізмів та побудованих та їх основі механізмів із зупинкою вихідної ланки : дис. ... докт. техн. Наук : 05.02.02 / В.О. Харжевський. – Хмельницький національний університет, 2017. – 522 с.
9. Gassmann V. Synthese von Geradführungen mit ebenen Vierge-lenkgetrieben, Hamburg, Universität der Bundeswehr Diss., 2000. – 102 p.
10. McCarthy J. Geometric Design of Linkages / J. McCarthy. – New York : Springer-Verlag, 2000. – 319 p.
11. Sarkissyan Y.L. Approximations in Synthesis of Mechanisms / Mechanics, Machine Science, Machine-building / State Engineering University of Armenia Proceedings. – 2012. – Issue 15, № 2. – P. 9–21.
12. Yin L. A General Method for Synthesizing Straight-Line Linkage with Ball and Burmester Points / L. Yin, J. Han, J. Huang, T. Yang // Applied Mechanics and Materials. – 2012. – Vol. 215-216. – P. 138–141.
13. Wang D. Kinematic Differential Geometry and Saddle Synthesis of Linkages / Wang D., Wang W. – John Wiley & Sons Singapore Pte. Ltd., 2015. – 484 p.

References

1. Kacelenbogen A.M. Ustrojstvo, rabota i obsluzhivanie osnovovjazal'nyh mashin / Kacelenbogen A.M., Verhovina L.D. – Legkaja i pishhevaja promyshlennost', 1982. – 304 s.
2. Kozhevnikov S. N. Mehanizmy : sprav. posobie / S. N. Kozhevnikov, Ja. I. Esipenko, Ja. M. Raskin. – M. : Mashinostroenie, 1976. – 784 s.
3. Kinickij Ja.T. Sharnirnye mehanizmy Chebysheva s vystoem vyhodnogo звена /Ja. T. Kinickij. – K. : Vishha shkola, 1990. – 232 s.
4. Kikin A.B. Razrabotka metodov i sredstv dlja strukturno-kinematicheskogo proektirovanija rycheznyh mehanizmov mashin legkoj promyshlennosti : diss. ... dokt. tehn. Nauk : 05.02.13 / A.B. Kikin ; Sankt-Peterburgskij gosudarstvennyj universitet tehnologij i dizajna – Sankt-Peterburg, 2006. – 362 s.
5. Marchenko M.V. Optyimizatsiyni syntez kryvoshypno-kulisnykh mekhanizmv z vystoem vykhidnoi lanky / M.V. Marchenko, O.O. Nikitin // Herald of Khmelnytskyi National University. – 2008.– № 6, ch. 1 – S. 22–28.
6. Marchenko M. V. Kinematychnyi syntez kryvoshypno-kulisnykh mekhanizmv z vystoem vykhidnoi lanky : dys. ... kand. tekhn. nauk : 05.02.02 / M.V. Marchenko. – Khmelnytskyi, 2009. – 226 s.
7. Kharzhevskiy V. O. Metodyka syntezu vazhilnykh napriamnykh mekhanizmv z dotykom 4-ho poriadku / V.O. Kharzhevskiy // Visnyk Tekhnolohichnoho universytetu Podillia. Tekhnichni nauky – 2003. – T. 2. – № 6, ch. 1 – S. 152–163.
8. Kharzhevskiy V. O. Teoriia syntezu vazhilnykh napriamnykh mekhanizmv ta pobudovanykh ta yikh osnovi mekhanizmv iz zupynkoju vykhidnoi lanky : dys. ... dokt. tekhn. Nauk : 05.02.02 / V.O. Kharzhevskiy. – Khmelnytskyi natsionalnyi universytet, 2017. – 522 s.
9. Gassmann V. Synthese von Geradführungen mit ebenen Vierge-lenkgetrieben, Hamburg, Universität der Bundeswehr Diss., 2000. – 102 p.
10. McCarthy J. Geometric Design of Linkages / J. McCarthy. – New York : Springer-Verlag, 2000. – 319 p.
11. Sarkissyan Y.L. Approximations in Synthesis of Mechanisms / Mechanics, Machine Science, Machine-building / State Engineering University of Armenia Proceedings. – 2012. – Issue 15, № 2. – R. 9–21.
12. Yin L. A General Method for Synthesizing Straight-Line Linkage with Ball and Burmester Points / L. Yin, J. Han, J. Huang, T. Yang // Applied Mechanics and Materials. – 2012. – Vol. 215-216. – R. 138–141.
13. Wang D. Kinematic Differential Geometry and Saddle Synthesis of Linkages / Wang D., Wang W. – John Wiley & Sons Singapore Pte. Ltd., 2015. – 484 p.

Рецензія/Peer review : 29.01.2019 р.

Надрукована/Printed : 15.2.2019 р.

Прорецензовано редакційною колегією