



УКРАЇНА

(19) **UA** (11) **112247** (13) **U**
(51) МПК
F24H 1/20 (2006.01)

ДЕРЖАВНА СЛУЖБА
ІНТЕЛЕКТУАЛЬНОЇ
ВЛАСНОСТІ
УКРАЇНИ

(12) ОПИС ДО ПАТЕНТУ НА КОРИСНУ МОДЕЛЬ

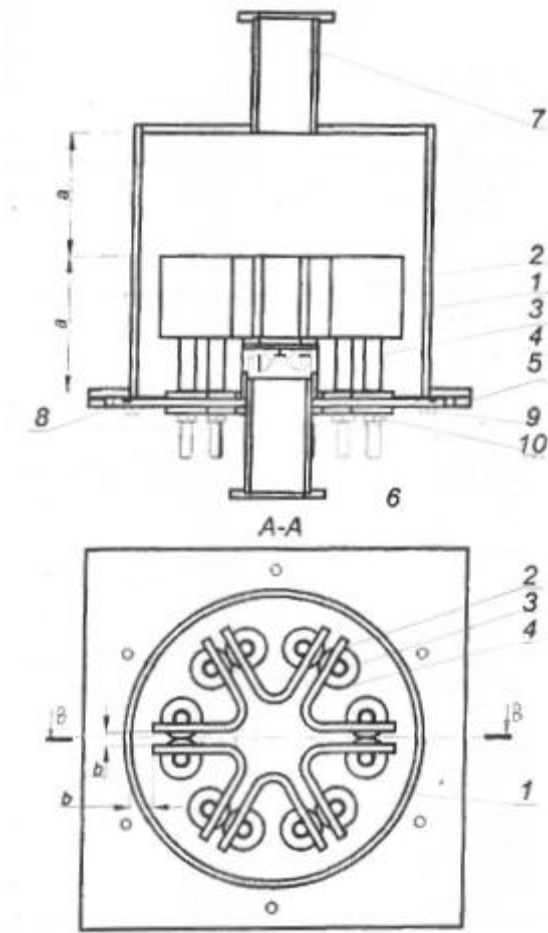
(21) Номер заявки: u 2016 05672	(72) Винахідник(и): Любчик Віталій Романович (UA), Рибалко Олег Петрович (UA), Горященко Сергій Леонідович (UA), Параска Георгій Борисович (UA)
(22) Дата подання заявки: 26.05.2016	
(24) Дата, з якої є чинними права на корисну модель: 12.12.2016	(73) Власник(и): ХМЕЛЬНИЦЬКИЙ НАЦІОНАЛЬНИЙ УНІВЕРСИТЕТ, вул. Інститутська, 11, м. Хмельницький, 29016 (UA)
(46) Публікація відомостей про видачу патенту: 12.12.2016, Бюл.№ 23	

(54) ТРИФАЗНИЙ ЕЛЕКТРОДНИЙ НАГРІВАЧ РІДИНИ

(57) Реферат:

Трифазний електродний нагрівач рідини містить циліндричний корпус, який виступає в ролі нульового електрода, фазні електроди, що утримуються струмопідвідними стійками на кришці корпусу через діелектричні втулки та закріплені гайками, корпус оснащено вивідним патрубком. Кришка оснащена підвідним патрубком, циліндричний корпус і кришка кріпляться фланцевим з'єднанням. На опалювальному котлі встановлено не менше як шість фазних електродів, взаємне розташування яких таке, що забезпечує рівномірну щільність струму по усій робочій поверхні електродів. Кожен з яких закріплено на двох струмопідвідних стійках, до яких під'єднано різні фазні проводи. Відстань від крайньої точки електрода до внутрішньої поверхні електрода не менша, ніж відстань між електродами та діелектричним розсікачем. Діелектричний розсікач закріплено на внутрішній частині підвідного патрубка і форма якого представляє перевернутий стакан, в якому утворено отвори на бічній поверхні навпроти проміжків між електродами. Циліндричний корпус має висоту, не менше як в два рази вищу за висоту розташування електродів.

UA 112247 U



Корисна модель належить до галузі теплоенергетики, а саме до електронагрівальних приладів, які перетворюють електричну енергію в теплову, а саме до пристроїв електродного нагрівання рідини, і може бути застосована в системах опалення житлових будинків, дачних і виробничих приміщень. Крім того, корисна модель, що заявляється, може бути використана для

5 забезпечення гарячого водопостачання.

Відомим аналогом є електродний нагрівач рідини [UA № 21380, кл. F24H 1/20, 2006], який складається з циліндричного корпусу, який виконує роль нульового електрода, оснащеного підвідним патрубком, застосовано циліндричний електрод, до якого під'єднано фазний провід, електрод встановлено в отвір діелектричного ізолятора, який в свою чергу встановлено в

10 корпус, для ущільнення з'єднання використано еластичний гідроізолюючий шар та різьбове кріплення, для захисту частини циліндричного електрода від протікання електричного струму, застосовано діелектричну втулку, роль вивідного патрубка виконує циліндричний корпус.

Недоліком аналога є те, що в конструкції приладу використано один фазний електрод, це дозволяє використовувати лише одну фазу трифазної мережі живлення, а це призводить до

15 значного використання потужності лише однієї фази трифазної мережі живлення, що може призвести до нестабільної роботи інших споживачів електроенергії.

Відомим аналогом є електродний нагрівач рідини [UA № 38059, кл. F24H 1/20, 2008], який складається з циліндричного корпусу, який виконує роль нульового електрода, оснащеного підвідним патрубком в нижній частині корпусу, застосовано не менше трьох фазних електродів, взаємне розташування яких забезпечує рівномірне значення щільності струму по усій робочій

20 поверхні електродів, до яких під'єднано фазні проводи, електроди встановлено в отвори діелектричних ізоляторів, які в свою чергу встановлено в корпус, для ущільнення з'єднання використано діелектричний шар та різьбове кріплення, для захисту частини циліндричних електродів від протікання електричного струму застосовано діелектричну втулку, вивідний

25 патрубок розташований в верхній частині корпусу.

Недоліком аналога є те, що підведення рідини для нагрівання відбувається з одного боку нагрівальної камери, якою є корпус. В такому разі холодна рідина попадає спочатку між двома електродами, а потім, вже підігріта, у проміжок між іншими електродами, що призводить до нерівномірності щільності струму між усіма електродами. Також можливе протікання не нагрітої

30 рідини від вхідного патрубка до вихідного без нагрівання. Другим недоліком є те, що протікання струму відбувається між усіма електродами, а також від кожного електрода до корпусу. При нерівномірному розподілі щільності струму між електродами, з'являється потенціал, який при великих струмах досягає небезпечних для людини значень.

Найближчим аналогом до корисної моделі є трифазний електродний нагрівач рідини [UA № 47813, кл. F24H 1/20, 2008], який складається з циліндричного корпусу з вхідним та вихідним

35 патрубками, розміщеними з протилежних боків корпусу, оснащений не менше як трьома фазними електродами, взаємне розташування яких таке, що забезпечує рівномірну щільність струму по усій робочій поверхні електродів, до яких під'єднано фазні проводи, подача рідини у нагрівальну камеру для нагріву здійснюється через отвори, утворені навпроти проміжків між

40 електродами у додатковій діелектричній циліндричній втулці в нижній її частині, а відведення рідини з нагрівальної камери здійснюється через отвори, утворені навпроти проміжків між електродами у додатковій діелектричній циліндричній втулці в верхній її частині, причому для запобігання вільному протіканню рідини від вхідного до вихідного патрубків, між корпусом та діелектричною циліндричною втулкою встановлено діелектричну шайбу.

Недоліком найближчого аналога є те, що підведення рідини для нагрівання відбувається з одного боку нагрівальної камери, якою є корпус. В такому разі холодна рідина попадає спочатку у проміжок між двома електродами, а потім, вже підігріта, у проміжки між іншими електродами, що призводить до нерівномірної щільності струму між усіма електродами. Другим недоліком є

45 те, що додаткова діелектрична втулка і шайба великих розмірів призводить до ускладнення конструкції та підвищення вимог по точності їх виготовлення і закріплення у корпусі. Третім недоліком є те, що введення струму відбувається як у верхній, так і у нижній частинах корпусу, що ускладнює розведення проводів підведення струму. Четвертим недоліком є використання електродів круглої форми. П'ятим недоліком є використання різьбового з'єднання для кріплення

50 верхньої та нижньої кришок, що ускладнює встановлення центру отвору додаткової діелектричної втулки навпроти проміжку між електродами та ускладнює забезпечення герметичності корпусу при циклах нагріву і вистигання.

В основу корисної моделі поставлена задача створення вискоефективного компактного, простого по конструкції, технології виготовлення та ремонту, надійного і довговічного в експлуатації нагрівального пристрою, в якому забезпечується рівномірне споживання

потужності одночасно по трьох фазах трифазної мережі живлення, підвищуються показники надійності та безпечності.

Поставлена задача вирішується тим, що в трифазному електродному нагрівачі рідини, який складається з циліндричного корпусу, який виконує роль нульового електрода, розміщено не менше шести електродів V-подібної форми, розташованих по колу, таким чином, щоб поверхні електродів були паралельними. Кожен електрод закріплено на кришці за допомогою двох виводів через діелектричні втулки, ущільнені гідроізолюючим діелектричним шаром, за допомогою різьбового з'єднання. Кришка кріпиться до корпусу не менше як шістьма болтами. Циліндричний корпус оснащено ввідним патрубком, розташованим по осьовій лінії корпусу. Ввідний патрубок закріплено таким чином, щоб його частина виступала у внутрішню частину котла. На внутрішній частині ввідного патрубка закріплено діелектричний розсікач. Розсікач має форму стакана, на бічній поверхні якого утворено отвори, розташовані з рівномірним кроком. Кількість отворів дорівнює кількості електродів. Розсікач закріплено таким чином, щоб отвори були спрямовані у проміжки між електродами. Сумарна площа отворів розсікача повинна бути не меншою за внутрішню площу перерізу ввідного патрубка. Висота циліндричного корпусу повинна бути в два рази вищою за висоту встановлення електродів. Відстань від крайньої точки електрода до внутрішньої поверхні циліндричного корпусу повинна бути щонайменше ніж в два рази більшою за відстань між електродами.

Корисна модель пояснюється кресленням, на якому представлено загальний вигляд електродного нагрівача рідини у розрізі: 1 позначений циліндричний корпус нагрівача; 2 позначені електроди, які виконують роль фазних електродів; 3 стійка струмопідвідна; 4 діелектрична втулка; 5 позначена кришка; 6 ввідний патрубок; 7 вивідний патрубок; 8 діелектричний розсікач; 9 болт і шайба кріплення кришки до циліндричного корпусу; 10 гайка і шайба кріплення фазних електродів.

Корисна модель працює наступним чином.

Рідина як теплоносій надходить через ввідний патрубок 6 в діелектричний розсікач 8. Розсікач 8 розділяє потік рідини на декілька потоків, кількість яких дорівнює кількості фазних електродів 2. Потоки, сформовані розсікачем 8, надходять у циліндричний корпус 1 в проміжки між фазними електродами 2, чим забезпечується нагрів рідини, що надходить у нагрівач. Трифазний електричний струм, що проходить між фазними електродами, нагріває рідину. Використання трифазної мережі живлення підвищує безпеку використання опалювального котла, за рахунок того, що відстань між фазними електродами не більша, ніж відстань від будь-якого фазного електрода до внутрішньої поверхні циліндричного корпусу, струм між фазними електродами в 1,7 рази більший за струм між фазним електродом і циліндричним корпусом. Після нагрівання рідина перетікає у верхню частину циліндричного корпусу, в якій відсутні електроди і формується спрямований потік у вивідний патрубок. Електродний нагрівач рідини, що заявляється, на відміну від відомих пристроїв має підвищену безпеку використання пристрою, а також більше фазних електродів, що дозволяє рівномірно відбирати потужність від трифазної мережі живлення по усіх трьох фазах. А також для підвищення коефіцієнта корисної дії використовується діелектричний розсікач, який формує вхідні потоки рідини у зони нагріву.

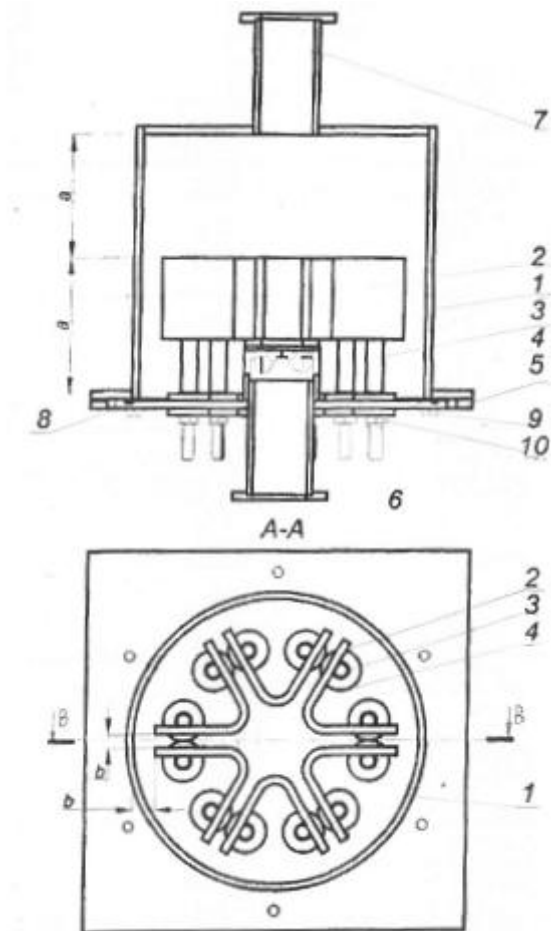
Джерело інформації:

1. Електродний нагрівач рідини / Любчик В.Р., Рибалко О.П., Гуляєва В.О. Патент України UA 21380, F24H 1/20. Опубл. 15.03.2007, Бюл. №3, 2007 р.
2. Електродний нагрівач рідини / Любчик В.Р., Рибалко О.П., Гуляєва В.О., Горященко К.Л. Патент України UA № 38059, F24H 1/20. Опубл. 25.12.2008, Бюл. № 24, 2008 р.
3. Трифазний електродний нагрівач рідини / Гадзевич В.Б., Пономарчук В.Ю., Любчик В.Р., Гуляєва В.О. Патент України UA № 47813, F24H 1/20, Опубл. 25.02.2010, Бюл. № 4, 2010 р.

ФОРМУЛА КОРИСНОЇ МОДЕЛІ

Трифазний електродний нагрівач рідини, що містить циліндричний корпус, який виступає в ролі нульового електрода, фазні електроди, що утримуються струмопідвідними стійками на кришці корпусу через діелектричні втулки та закріплені гайками, корпус оснащено ввідним патрубком, кришка оснащена підвідним патрубком, циліндричний корпус і кришка кріпляться фланцевим з'єднанням, який **відрізняється** тим, що на опалювальному котлі встановлено не менше як шість фазних електродів, взаємне розташування яких таке, що забезпечує рівномірну щільність струму по усій робочій поверхні електродів, кожен з яких закріплено на двох струмопідвідних стійках, до яких під'єднано різні фазні проводи, причому відстань від крайньої точки електрода до внутрішньої поверхні електрода не менша, ніж відстань між електродами та діелектричним розсікачем, який закріплено на внутрішній частині підвідного патрубка і форма якого

представляє перевернутий стакан, в якому утворено отвори на бічній поверхні навпроти проміжків між електродами, а циліндричний корпус має висоту, не менше як в два рази вищу за висоту розташування електродів.



Комп'ютерна верстка В. Мацело

Державна служба інтелектуальної власності України, вул. Василя Липківського, 45, м. Київ, МСП, 03680, Україна

ДП "Український інститут інтелектуальної власності", вул. Глазунова, 1, м. Київ – 42, 01601