

УДК 621.3

І.В. ГУЛА, В.В. МІШАН, С.О. КОВАЛИШИН, Я.В. КІЛІХЕВИЧ  
Хмельницький національний університет**АНАЛІЗ СУЧАСНОЇ ЕЛЕМЕНТНОЇ БАЗИ ТА ТЕХНІЧНИХ РІШЕНЬ  
СИСТЕМ БЕЗДРОТОВОГО ЗВ'ЯЗКУ МІМО**

*Розглянуто принципи реалізації технології МІМО. Розглянуто сучасну елементну базу та технічні рішення, які використовують під час побудови систем МІМО в мережах стандартів 802.11, 802.16. Реалізація технології МІМО можлива в системах радіорелейного, тропосферного та короткохвильового зв'язку, в системах: LTE Advanced, UMTS, WiMax IEEE 802.16e і IEEE 802.16m, сучасних і перспективних системах зв'язку Wi-Fi 802.11n і IEEE 802.11ac. Застосування запропонованої елементної бази дає можливість зменшити енергоспоживання систем передачі даних, знизити їх вартість, збільшити робочу дальність та пропускну спроможність.*

*Ключові слова: МІМО (Multiple-Input-Multiple-Output), антена, радіорелейний зв'язок, короткохвильовий зв'язок.*

I.V. GULA, V.V. MISHAN, S.O. KOVALYSHYN, Y.V. KILIKHEVYCH  
Khmelnytsky National University**ANALYSIS OF THE MODERN ELEMENT BASE AND TECHNICAL  
SOLUTIONS OF MIMO NETWORKING SYSTEMS**

*The principles of implementation of MIMO technology are considered. The modern element base and technical solutions that are used in the construction of MIMO systems in the networks of standards 802.11, 802.16 are considered. The analysis of typical chips used in the construction of MIMO equipment is carried out. It is shown that MIMO systems use chips that are united into one chipset. In MIMO systems, IceFyre Semiconductor chipsets are typically based on two chipsets: one - SureFyre 802.11a standard and the other - TwinFyre to support all three versions of standard a, b and g. Also, the AR5004X and AR5006X chipsets are widely used on Atheros Communications chipsets. Implementation of MIMO technology is possible in the systems of radio relay, tropospheric and short-wave communication, in systems: LTE Advanced, UMTS, WiMax IEEE 802.16e and IEEE 802.16m, modern and advanced Wi-Fi 802.11n and IEEE 802.11ac communication systems. One of the main promising areas of work of modern manufacturers of chipsets for networks 802.11, 802.16 standards - increase the working range of the MIMO equipment.*

*The application of the proposed element base enables to reduce the power consumption of data transmission systems, reduce their cost, increase working range and throughput in MIMO systems.*

*Keywords: MIMO (Multiple-Input-Multiple-Output), antenna, radio-relay communication, short-wave communication.*

**Вступ**

Системи зв'язку, які використовують для прийому та передачі дві або чотири антени (два, чотири приймально-передавальних тракту) в одному пристрої зв'язку (системи МІМО) відіграють важливу роль у сучасних цифрових комунікаціях. Це забезпечується багатьма значними перевагами перед пристроями зв'язку, які працюють на одній антені або з одним каналом обробки вхідних або вихідних даних: підвищується швидкість передачі інформації в системі, підвищується стійкість системи, зменшується необхідна потужність передавача. Однак системи МІМО не відіграють домінуючої ролі у короткохвильових системах зв'язку, радіорелейних системах зв'язку, надширокосмугових системах зв'язку із стрибкоподібною зміною носійної частоти, в радіолокаційних системах, через апаратні та програмні обмеження, які полягають в складності роботи елементів системи, а особливо швидкодії алгоритмів обробки інформації. Хоча застосування GaAs технології дозволяє використати технології МІМО у таких системах, але вартість апаратури значно зростає. Одночасно зі зростанням кількості елементів апаратури МІМО зростає собівартість таких систем. Необхідно шукати нові методи оптимізації структури елементної бази, які вирішили б питання складності апаратури, підвищення енергоефективності та зниження її собівартості.

**Аналіз досліджень та публікацій**

Найпоширенішими технічними реалізаціями систем зв'язку є наступні системи: першою традиційною системою зв'язку є система з однієї передавальною і однієї приймальною антеною. Така система в сучасній літературі отримала назву SISO(Single-Input-Single-Output); також широко відомі системи зв'язку з однією передавальною антеною і декількома приймальними антенами SIMO (Single Input-Multiple-Output). У цих системах кілька приймальних антен застосовується для реалізації відомого алгоритму рознесення прийому сигналів в каналах зв'язку з завмираннями; існують системи зв'язку з декількома передавальними антенами при одній приймальній антені, такі системи отримали назву систем MISO (Multiple Input-Single-Output). У цих системах також, як і в системах SIMO, реалізується ідея рознесення, але рознесення застосовується на передавальній стороні. Таким чином в системах MISO реалізується алгоритм рознесеної передачі [1, 3, 4].

Сучасним перспективним узагальненням систем SIMO і MISO є системи зв'язку, в яких використовується кілька передавальних антен і кілька приймальних антен. Такі системи відомі під назвою МІМО (Multiple-Input-Multiple-Output). У системах МІМО може бути реалізовано, як просторове рознесення на прийом, так і просторове рознесення на передачу. Крім того, існують системи МІМО – багато користувачів (MU-МІМО - Multiuser MIMO), в яких базова станція з кількома приймально-передавальними антенами взаємодіє з декількома абонентськими станціями, кожна з яких може мати одну або кілька

приймально-передавальних антен [2]. На рис. 1 схематично показані можливі конфігурації багатоантенних систем. У системах MIMO, очевидно, і на передавальній стороні, і на приймальній стороні використовуються багатоелементні антени або антенні решітки. Багатоелементні антени можуть використовуватись таким чином, щоб зосередити енергію в сторону певного абонента і сформувати відповідну діаграму спрямованості (адаптивне формування променя діаграми спрямованості – beamforming)[1, 3, 4].

Крім того, багатоелементні антени можуть бути використані для формування декількох паралельних потоків даних (режим просторового мультиплексування – spatial multiplexing)[5].

Спільне використання ефектів просторового рознесення, просторового мультиплексування і формування променя діаграми спрямованості дозволяє [3] підвищити стійкість системи (зменшити ймовірність помилки); підвищити швидкість передачі інформації в системі; збільшити зону покриття; зменшити необхідну потужність передавача.

Ці чотири позитивних властивості систем MIMO, не можуть бути реалізовані одночасно.

Наприклад, збільшення швидкості передачі інформації призводить до збільшення ймовірності помилки або до збільшення потужності передавача, яка випромінюється. Тому при розробці конкурентних систем зв'язку необхідно знаходити компроміс. Оскільки в системах MIMO використовуються декілька антен як на приймальній, так і на передавальній стороні для того, щоб використати ці переваги повною мірою, потрібно конструктивна оптимізація елементної бази, яка буде використовуватись в таких системах, щоб підвищити енергоефективність систем MIMO та збільшити їх надійність.

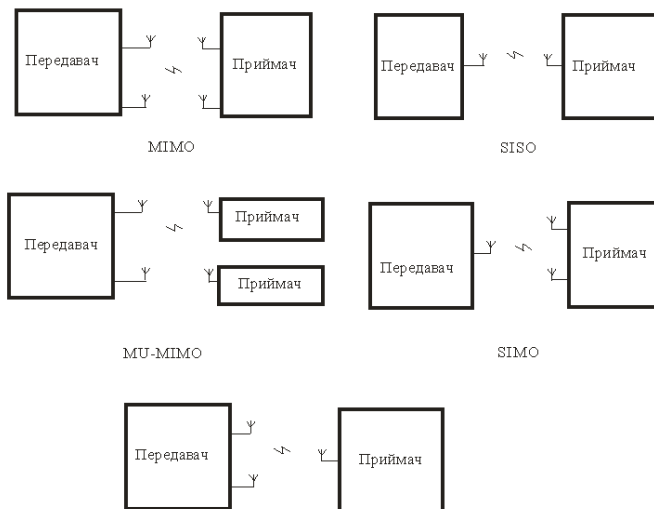


Рис. 1. Різні конфігурації антенних систем

#### Постановка завдання

Порівняємо деякі з можливих варіантів застосування в якості елементної бази для систем MIMO. В системах MIMO використовуються мікросхеми, які об'єднані в один чіпсет, що дає змогу зменшити енергоспоживання таких систем. Один з основних напрямків робіт сучасних виробників чіпсетів для мереж 802.11 стандарту – збільшення дальності дії. Цей параметр для більшості стандартних Wi-Fi-модемів не перевищує 100 м в приміщенні і 300 м у відкритому просторі в зоні прямої видимості. Зокрема, чіпсет 802.11a/b/g стандарту четвертого покоління компанії Atheros Communications серії AR5004X (рис. 6), що містить дві мікросхеми і виконаний за технологією розширеної дальності (extended Range – XR), забезпечує вдвічі більшу дальність дії – до 790 м. Чіпсет забезпечує можливість під'єднання приладу до локальної мережі будь-якого діючого сьогодні 802.11 стандарту. У чіпсет входять дві мікросхеми, виконані за КМОП-технологією (рис. 2) [1, 2, 5, 6]:

Перша мікросхема – дводіапазонна "радіостанція на кристали" (РНК) типу AP5112, розрахована на діапазони частот 2,3-2,5 і 4,9-5,85 ГГц і містить підсилювач потужності і малoshумлячий підсилювач. Для спеціальних пристроїв передбачена можливість застосування зовнішніх підсилювачів (потужності і малoshумлячого). Мікросхема дозволяє обійтись без фільтрів ПЧ і без більшості ВЧ-фільтрів, а також зовнішніх ГКН і ПАР-фільтрів. Напруга живлення мікросхеми 2,5-3,3 В.

Друга мікросхема – мультипротокольний MAC/baseband-процесор типу AR5213, що підтримує РНК. Мікросхема містить блоки стиснення даних в реальному часі, швидкої покадрової і пакетної передачі, ЦАП і АЦП. Напруга живлення 1,8-3,3В. Збільшення дальності передачі досягнуто за рахунок вдосконалення мікросхеми MAC/baseband-процесора, а не ВЧ-мікросхеми. Технологія (XR), яка використовується в мікросхемі, дозволяє супроводжувати, калібрувати і інтерпретувати сигнали чотирьох OFDM-каналів.

Завдяки зміні швидкості передачі даних на великих відстанях вирішена проблема зниження відношення пікової потужності до середньої потужності та покращена ефективність кодування.

Також широко використовується мікросхема компанії Atheros – AR5006X – на основі однокристалної КМОП- мікросхеми AR5413 (рис. 3), що реалізує підключення до локальних мереж стандартів 802.11 d/b/g.

Мікросхема містить MAC, baseband-процесор і дводіапазонний ВЧ-блок з поліпшеними характеристиками. Завдяки можливості підключення до будь-яких Wi-Fi-мереж, підтримці стандарту 802.11, а також підтримці режимів XR і Super AG, AP5006X широко використовується для виробництва електронного обладнання. Мікросхема AP5006X не тільки дозволяє виключити одну мікросхему, що входила в попередній чіпсет, але і скоротити число використовуваних дискретних компонентів.

В результаті вдалося на 15% зменшити число компонентів, що застосовуються в розроблюваних

пристроях, і істотно знизити витрати у виробництві. У однокристалній схемі підтримки стандартів 802.11a/b/g типу AR5413 використаний вдосконалений широкосмуговий приймач, в який входить контролер послідовності каналів з найкращими умовами передачі, що забезпечує велику дальність передачі і більш високу стійкість до багатопроменевого розповсюдження [2, 5, 6].

Як і в попередній мікросхемі РНК, для спеціальних додатків передбачена можливість застосування зовнішніх підсилювача потужності і малoshумлячого підсилювача, а також виключені всі фільтри ПЧ і більшість ВЧ-фільтрів, а також зовнішні ГКН і ПАР-фільтри. В цілому за своїми параметрами однокристална мікросхема схожа з попереднім чіпсетом. Напряга живлення становить 1,8-3,3 В.

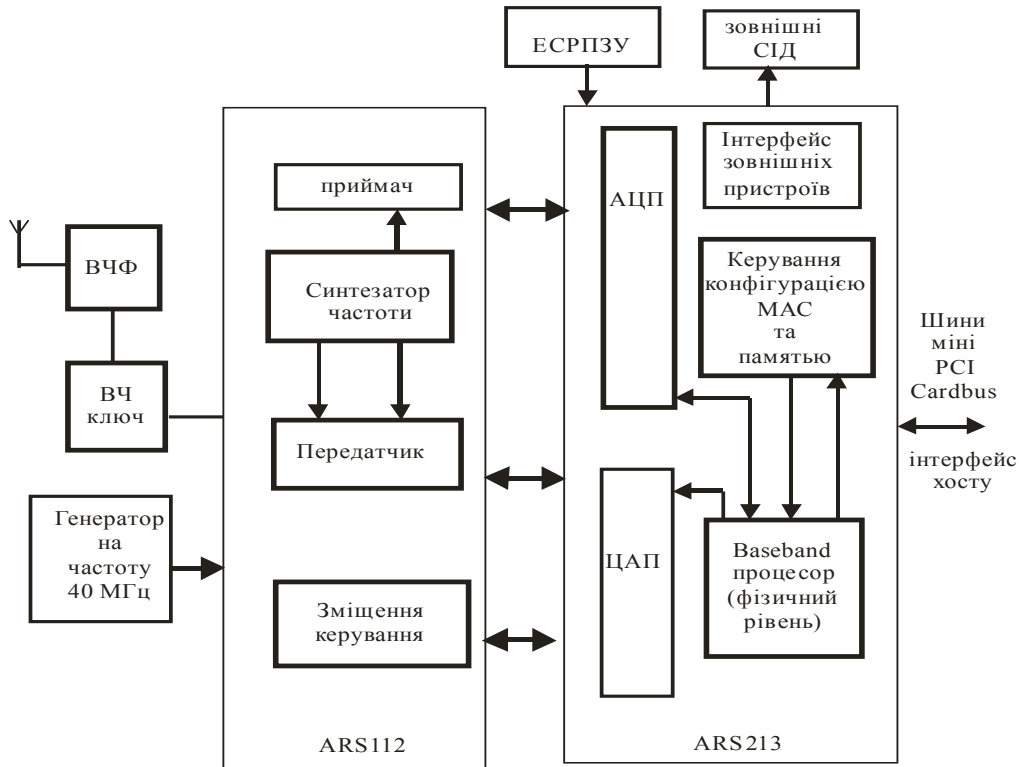


Рис. 2. Архітектура WLAN-модуля AR5004X

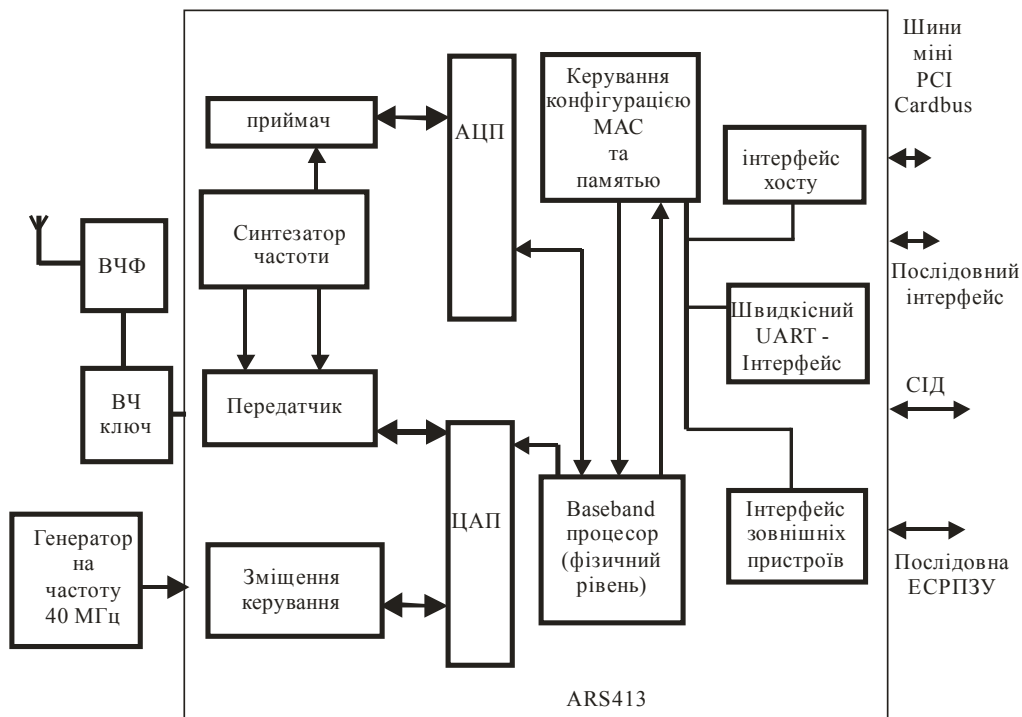


Рис. 3. Архітектура мікросхеми AR5413

В системах MIMO використовуються мікросхеми компанії IceFyre Semiconductor, як правило, на основі двох чіпсетів: одного – SureFyre стандарту 802.11a і другого – TwinFyre для підтримки всіх трьох

версій стандарту a, b і g. До складу чіпсета SureFyre входять:

- мікросхема MAC-контролера ICE5125 з малим енергоспоживанням, що підтримує версії 802.11a, b, h, l і надає гарантовану якість послуг передачі даних зі швидкістю понад 30 Мбіт/с (рис. 4). Архітектура контролера може масштабуватись для забезпечення швидкості передачі даних до 108 Мбіт/с;

- мікросхема фізичного рівня 802.11 типу ICE5351 (за твердженням розробників, на момент створення чіпсета – єдина однокристальна схема фізичного рівня стандарту 802.11a).

Удосконаливши конструкцію традиційного OFDM-модему, розробники компанії зуміли вмістити в мікросхему фізичного рівня ICE5351 три обчислювальні механізми: світловий відсікач (Light Clipper), що обмежує відношення пікової потужності до середньої потужності OFDM-сигналу до прийняттого рівня; адаптивне джерело попередніх спотворень; фазовий фрагментатор, який розбиває OFDM-сигнал передачі на безліч сигналів з постійною обвідною з відношенням пікової потужності до середньої потужності (рис. 5):

До складу чіпсета TwinFyre входять ті ж мікросхеми MAC-контролера ICE5125 і підсилювача потужності ICE5352, а також дводіапазонна мікросхема фізичного рівня типу ICE5825 з вбудованим baseband-процесором, що підтримує ССК модуляцію, і мікросхема радіомодуля стандарту 802.11 b/g типу ICE2501, що забезпечує роботу чіпсета в двох діапазонах.

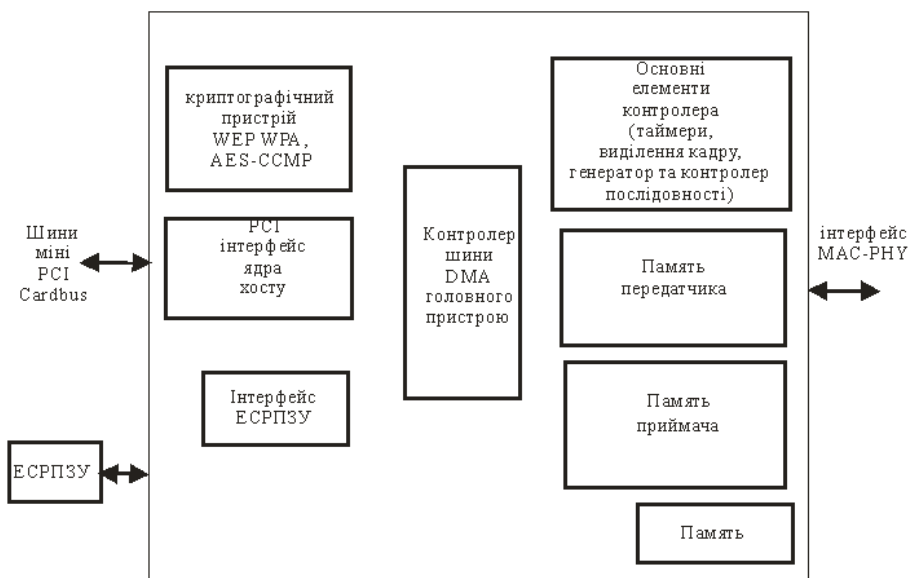


Рис. 4. Архітектура мікросхеми MAC типу ICE5125

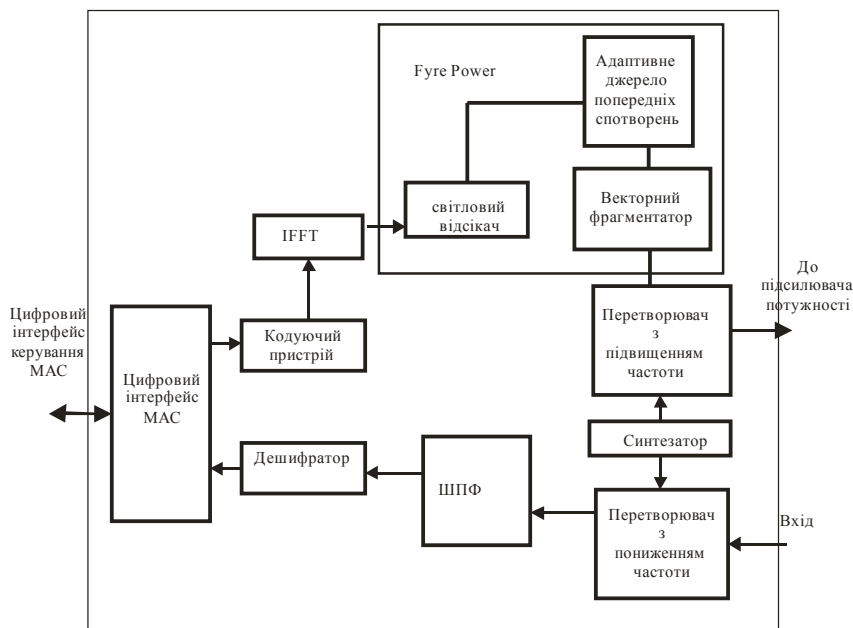


Рис. 5. Обчислювальні механізми чіпсетів SureFyre і TwinFyre

Вихідна пікова потужність обох чіпсетів перевищує 1,1 Вт при швидкості передачі 54 Мбіт/с. Чутливість приймача і лінійність сигналу передачі, відповідно, на 10 і 2 дБ краще, ніж в 802.11 стандарті.

Так, чутливість приймача при швидкості передачі 54 Мбіт/с становить -75 дБ (проти заданого стандартом рівня -65 дБ), при мінімальній швидкості передачі (6 Мбіт/с) вона дорівнює -95 дБ. Завдяки

допуску на розкид затримки, 150 нс, а також просторовому рознесенню антен і регулюванню потужності при кожній передачі пакета даних дальність в приміщенні при швидкості 54 Мбіт/с і з частотою появи помилок передачі 6% може перевищувати 40 м. При зовнішньому двоточковому з'єднанні дальність передачі при максимальній швидкості становить 2,9 км.

### Висновки

В статті розглядається використання елементної бази в системах МІМО. На основі проведеного аналізу показано, що в системах МІМО в основному використовуються мікросхеми, які об'єднані в один чіпсет. Таке конструктивне виконання дає можливість зменшити енергоспоживання таких систем та знизити їх вартість. Виробники сучасних чіпсетів для мереж стандарту 802.11 працюють у напрямку збільшення дальності дії та пропускної спроможності систем МІМО, розширення їх динамічного діапазону та завадозахищеності. При цьому одним з основних напрямків робіт є оптимізація даних систем, підвищення їх енергоефективності. Найбільш цікавою виявилась мікросхема ISE5125, що має низьке енергоспоживання, високу чутливість, можливість регулювання потужності, що дозволяє підвищити робочу дальність у приміщенні більше 40 метрів.

### Література

1. Бакулин М. Г. Технология МІМО: принципы и алгоритмы / М. Г. Бакулин, Л. А. Варукина, В. Б. Крейнделин. – М. : Горячая линия - Телеком. 2014. – 242 с. – ISBN 978-5-9912-0457-6.
2. Вишне夫斯基 В. М. Широкополосные беспроводные сети передачи информации / В. М. Вишне夫斯基, А. И. Ляхов, С. Л. Портной, И. В. Шахнович. – М. : Техносфера. 2005. – 592 с.
3. Гула І.В. Застосування технології мімо для керування пристроями розумного дому / І.В. Гула, К.Л. Горященко, В.В. Мішан, Д.В. Кухар // Вісник Хмельницького національного університету. – 2016. – № 3. – С. 87–91
4. Гула І.В. Порівняння режимів передачі МІМО та SISO в бездротових мережах / І.В. Гула, К.Л. Горященко, В.В. Мішан // Вісник Хмельницького національного університету. – 2016. – № 6. – С. 257–260
5. Слюсар В.И. Системы МІМО: принципы построения и обработка сигналов / В.И. Слюсар // Электроника: наука, технология, бизнес. – 2005. – № 8. – С. 52–58.
6. Слюсар В. SMART-антенны. Цифровые антенные решетки (ЦАР). МІМО-системы на базе ЦАР / В.М. Вишне夫斯基, А.Т. Ляхов, С.Л. Портной, И.В. Шахнович // Широкополосные беспроводные сети передачи информации. – М. : Техносфера, 2005. – С. 498–569.

### References

1. Bakulyan M. H., Varukyna L. A. Kreindelyn V. B. Tekhnolohyia MIMO: pryntsyipy y alhorytmy. – М.: Horiachaia lynyia - Telekom. 2014. – 242 s. – ISBN 978-5-9912-0457-6.
2. Vyshnevskiy V. M. Shyrokopolosnye besprovodnye sety peredachy ynformatsyy / V. M. Vyshnevskiy, A. Y. Liakhov, S. L. Portnoi, Y. V. Shakhnovych. – М.: Tekhnosfera. 2005. – 592 s.
3. Hula I.V. Zastosuvannia tekhnolohii mimo dlia keruvannia prystroiamy rozumnoho domu / I.V. Hula, K.L. Horiashchenko, V.V. Mishan, D.V. Kukhar // Herald of Khmelnytskyi National University. – 2016. – Issue 3. – S. 87–91.
4. Hula I.V. Porivniannia rezhymiv peredachi MIMO ta SISO v bezdrotovykh merezhakh / I.V. Hula, K.L. Horiashchenko, V.V. Mishan // Herald of Khmelnytskyi National University. – 2016. – Issue 6. – S. 257–260
5. Sliusar V.Y. Systemy MIMO: pryntsyipy postroeniya y obrabotka syhnalov // Elektryka: nauka, tekhnolohyia, byznes. – 2005. – Vol. 8. – S. 52–58.
6. Sliusar Vadym. SMART-antenny. Tsyfrovye antennnye reshetky (TsAR). MIMO-systemy na baze TsAR. V knyhe «Shyrokopolosnye besprovodnye sety peredachy ynformatsyy» / Vyshnevskiy V.M., Liakhov A.T., Portnoi S.L. Shakhnovych Y.V. – М. : Tekhnosfera, 2005. – S. 498–569 (2005).

Рецензія/Peer review : 03.11.2017 р.

Надрукована/Printed :05.12.2017 р.

Рецензент: д.т.н., проф. Полікаровських О.І.