

МІНІСТЕРСТВО ОСВІТИ І НАУКИ УКРАЇНИ

ХМЕЛЬНИЦЬКИЙ НАЦІОНАЛЬНИЙ УНІВЕРСИТЕТ

Факультет інженерної механіки

Кафедра галузевого машинобудування та агроінженерії

ДИПЛОМНА РОБОТА

ОС «Магістр»

Тема „ Реконструкція лінії з виготовлення харчових добавок на ПрАТ  
ЕКОПРОДУКТ ”

Галузь знань 13 Механічна інженерія  
Спеціальність 133 Галузеве машинобудування  
Спеціалізація Машини і апарати харчових виробництв  
Шифр ДПМАХВ 22.12.00.00.000 ПЗ

Студент гр. МАХВ<sub>м</sub>-21-1

Цурська Н.Г.

Керівник роботи

к.т.н, доц. Мартинюк А.В.

Нормоконтролер

к.т.н, доц. Лук'янюк М.В.

До захисту допускаю:

д.т.н., проф. Стечишин М.С.

Завідувач секцією МАХВ \_\_\_\_\_

\_\_\_\_\_ 2022 р.

Хмельницький, 2022р.

## АНОТАЦІЯ

Дипломний проект на тему: «Реконструкція лінії з виготовлення харчових добавок на ПрАТ ЕКОПРОДУК» виконав студент групи МАХВм-21-1 Цурської Н.Г.

Проект виконано на кафедрі галузевого машинобудування та агроінженерії Хмельницького національного університету в 2021 році.

Проект складається з розрахунково-пояснювальної записки обсягом 120 сторінок та графічної частини 9 креслень формату А1.

В дипломному проекті приведений аналіз вихідної інформації, проведений патентний пошук існуючих конструкцій сушарок.

На основі аналізу літературних джерел та патентного пошуку було здійснено заміну сушарки з кип'ячим шаром на барабанну сушарку, що дало змогу зробити процес сушіння автоматичним, більш ефективним та менш енергозатратним.

Також в дипломному проекті здійснено конструювання та розрахунок барабанної сушарки яка буде задовільняти умови сушки нашого продукту.

## ЗМІСТ

Вступ.....	6
1 Аналітичний огляд літератури.....	8
1.1 Обґрунтування доцільності модернізації.....	16
1.2 Опис технологічної схеми виробництва.....	16
1.3 Характеристика сировини і готового продукту.....	19
2 Технологічний розрахунок.....	22
2.1 Розрахунок камери сушарки.....	22
2.2 Розрахунок і вибір калорифера.....	31
2.3 Розрахунок циклону.....	35
2.4 Вибір вентилятора.....	36
2.5 Потужність приводу барабанної сушарки.....	39
2.6 Кінематичний розрахунок.....	40
2.7 Вибір редуктора.....	43
2.8 Проектний розрахунок зубчатої циліндричної передачі.....	44
3. Опис конструкції і принцип роботи спроектованої барабанної сушарки.....	54
4. Вибір головних конструктивних матеріалів.....	58
5. розрахунок на міцність, жорсткість та стійкість.....	61
5.1 Допустима температура.....	62
5.2 Розрахунок корпусу сушарки.....	62
5.2.1 Розрахунок корпусу сушарки на міцність.....	62
5.3 Розрахунок корпусу сушарки на стійкість.....	70
5.4 Розрахунок бандажа та опорного ролика.....	71
5.4.1 Розрахунок опорного ролика на контактну міцність.....	71
5.5 Розрахунок бандажа на міцність при згині.....	73
5.6 Розрахунок бандажа на втомну міцність.....	74

					<i>ДПМАХВ 19.09.00.00.000 ПЗ</i>					
Змн.	Арк	№ докум.	Підпис	Дата	<b>ЗМІСТ</b>			Літ.	Арк.	Акрушів
Розроб.		Цурська								
Перевір.		Мартинюк								
Реценз.										
Н. Контр.		Лук'янок						<b>ХНУ, гр. МАХВм-18-1</b>		
Затверд.		Стечишин								

5.7 Розрахунок вісі опорного ролика.....	75
5.7.1 Розрахунок вісі опорного ролика на міцність при згині.....	75
5.8 Розрахунок зеднання опорного ролика з віссю по посадці з гарантованим натягом.....	76
5.7 Розрахунок упорного ролика на контактну міцність.....	80
6. Технологія виготовлення деталей сушарки.....	82
7. Ремонт і монтажні роботи.....	84
7.1 Монтаж.....	84
7.2 Встановлення.....	84
7.1 Ремонт.....	87
8. Контроль і автоматизація виробництва.....	91
Висновки і рекомендації.....	92
Список літератури.....	93

## ВСТУП

Теплова сушка, або просто сушка, є процесом видалення вологи з твердих вологих матеріалів шляхом її випару і відведення пари, що утворюється. Сушка є найбільш поширеним способом видалення вологи з твердих і пастоподібних матеріалів. Типовий сушарний апарат може бути використаний для сушки різних продуктів, схожих за своїми структурно-механічними властивостями, але що розрізняються хімічним складом, змістом вологи, її зв'язком з матеріалом, допустимою температурою нагріву і часом сушки. Тому вибір сушарного апарату у кожному конкретному випадку визначається розрахунком.

Барабанні конвективні сушарки знаходять широке застосування в промисловості для сушки кускових, кристалічних, зернистих, порошкоподібних матеріалів, як правило, у великотоннажних виробництвах, що обумовлено економічністю, великою продуктивністю одного апарату, високою надійністю в експлуатації.

Однією з основних вимог, що пред'являються до сушарок, є забезпечення повного збереження, а в необхідних випадках і поліпшення якості продукту відповідно до його призначення. У зв'язку з цим, конструкція сушарки повинна, передусім, забезпечувати рівномірний нагрів і сушку матеріалу при надійному контролі температури і вологості його в процесі сушки. При цьому мають бути виключені втрати речовини, пов'язані з його віднесенням з агентом сушки, що відпрацював.

Реалізацію цих заходів можна здійснити за рахунок нових конструкційних рішень, автоматизованих методів розрахунку, перспективних матеріалів підвищеної міцності, нових економічних профілів прокату і тому подібне

У цьому дипломному проекті ставиться завдання замінити сушарку з кип'ячим шаром яка встановлена в лінії виготовлення харчової добавки Е-250 (натрієва селітра) на барабанну та розрахувати оптимальність конструкції

					ДПМАХВ 19.09.00.00.000 ПЗ	Лист
Изм.	Лист	№ докум.	Подпись	Дата		6

барабанної конвективної сушарки для сушки Е-250, що дозволяє ефективно вирішувати проблему її комплексної переробки та автоматизації виробництва.

					ДПМАХВ 19.09.00.00.000 ПЗ	Лист
Изм.	Лист	№ докум.	Підпись	Дата		7

## 1 АНАЛІТИЧНИЙ ОГЛЯД ЛІТЕРАТУРИ

Теплова сушка, або просто сушка, є процесом видалення вологи з твердих вологих матеріалів шляхом її випару і відведення пари, що утворюється. Сушка є найбільш поширеним способом видалення вологи з твердих і пастоподібних матеріалів і проводиться двома основними способами: 1) шляхом безпосереднього зіткнення сушарного агента (нагрітого повітря, паливневих газів) з висушуваним матеріалом - конвективна сушка; 2) шляхом нагрівання висушуваного матеріалу тим або іншим теплоносієм через стінку, що проводить тепло, - контактна сушка. Конвективна сушка проводиться в таких апаратах як: камерні сушарки, тунельні сушарки, барабани і розпорошувальні сушарки; а контактна сушка - в сушарних шафах, гребкових і вальцових сушарках. Суть процесу сушки полягає в переході вологи, що знаходиться в твердому матеріалі з рідкої фази в газоподібну. Процес перебуватиме у тому випадку, якщо тиск пари над поверхнею матеріалу більше парціального тиску його в газоподібному докільлі. Сушка робиться також шляхом нагрівання висушуваних матеріалів струмами високої частоти (діелектрична сушка) або інфрачервоними променями (радіаційна сушка). У особливих випадках застосовується сушка деяких продуктів в замороженому стані при глибокому вакуумі - сушка сублімацією. Процес сушки перебуває в апаратах, які називаються сушарками. Вони підрозділяються на контактні і конвективні. Контактні у свою чергу діляться на: а) сушарні шафи в) вальцові. Конвективні - а) камерні сушарки б) тунельні (коридорні) сушарки в) барабанні; г) сушарки з киплячим шаром д) стрічкові ж) пневматичні. Розглянемо детальніше на прикладі кожної сушарки.

### Контактні сушарки.

#### а) Сушарні шафи.

									Лист
									8
Изм.	Лист	№ докум.	Подпись	Дата					





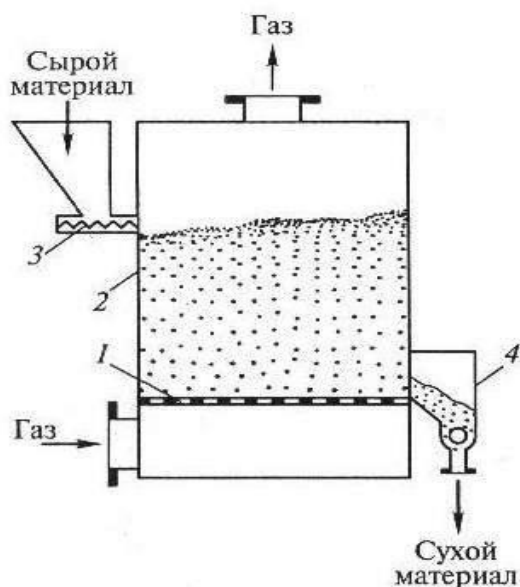




Барабанні сушарки застосовуються для сушки різних сипких матеріалів(колчедан, вугілля, фосфорити, мінеральні солі і так далі)

Переваги: 1) інтенсивна і рівномірна сушка; 2) велика напруга барабана по волозі; 3) компактність установки; 4) відвертання пересушування і віднесення матеріалу.

### з) сушарки з киплячим шаром



1 - грати; 2 - корпус; 3 - шнек живильника; 4 - розвантажувальний пристрій.

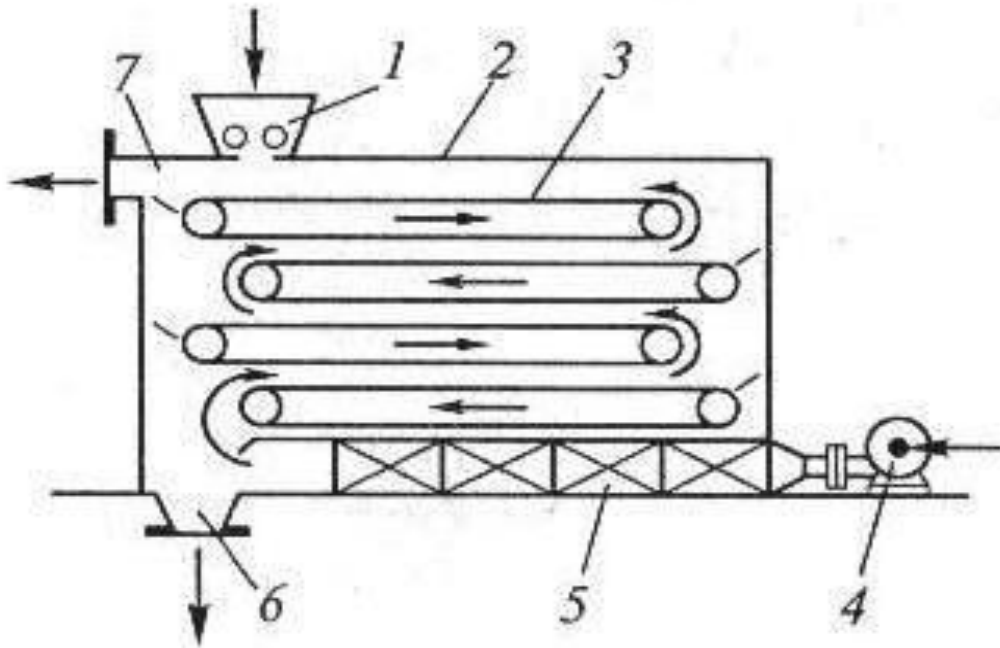
Рис 8. Сушарка з киплячим шаром.

Сушка в киплячому шарі придатна для обробки зернистих матеріалів, що не злипаються і дрібно подріблені.

Переваги: 1) інтенсивна сушка; 2) можливість сушки при високих температурах; 3) висока міра використання тепла сушарного агента; 4) можливість автоматичного регулювання параметрів процесу.

Недоліки: 1) непридатність для сушки матеріалів, що важко піддаються псевдозрідженню; 2) високий гідравлічний опір; 3) стирання і значне віднесення твердих часток.

к) Стрічкові сушарки.



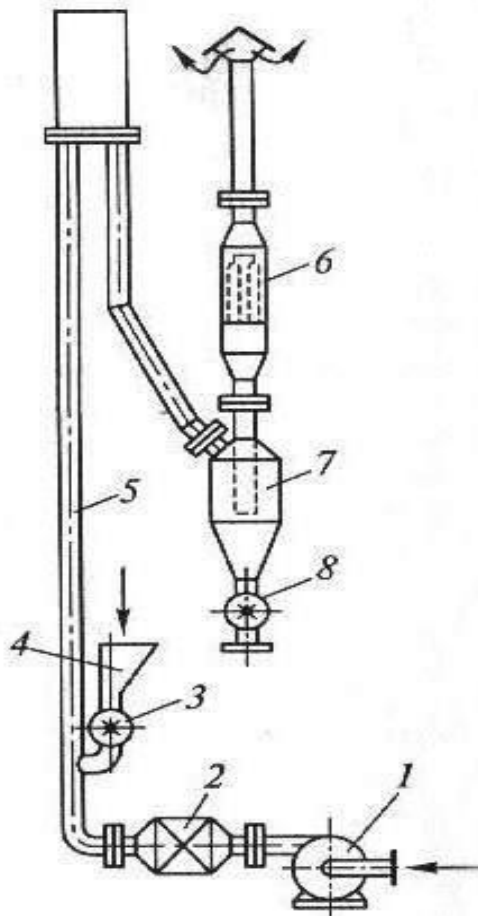
1 - бункер; 2 - камера; 3 - стрічка, що рухається; 4 - вентилятор; 5 - калорифер; 6 - бункер; 7 - газохід.

Рис 9. Стрічкова сушарка.

Вони призначені для сушки сипких матеріалів, є камерою, в якій розташовані один або декілька нескінченних стрічок, що рухаються. Стрічки виготовляють суцільними (з тканини) або сітчастими (з металевої сітки). У однострічкових сушарках шар матеріалу на стрічці висихає нерівномірно: частина матеріалу, звернена до стрічки, залишається вологішою. Тому часто застосовують багатострічкові сушарки, в яких матеріал пересипається з однієї стрічки на іншу. Завдяки багатократному пересипанню матеріалу він краще омивається повітрям, при цьому прискорюється процес сушки і зменшується витрата тепла.

Изм.	Лист	№ докум.	Подпись	Дата

е) Пневматична сушарка



1 - вентилятор; 2 - калорифер; 3 - дозатор; 4 - бункер; 5 - труба; 6 - фільтр; 7 - циклон; 8 - розвантажувальний пристрій.

Рис 10. Пневматична сушарка.

Застосовують їх для інтенсивного видалення вільної(поверхневою) вологи. Лінійна швидкість повітря в сушарній трубі має бути більше швидкості віднесення висушуваних часток.

Переваги: 1) дуже розвинена питома поверхня зіткнення матеріалу і сушарного агента, тобто швидка сушка; 2) можливість сушки матеріалу при високих температурах; 3) простота і компактність установки. Недоліки: 1) Важкість регулювання процесу; 2) небезпека вибуху при сушці горючих матеріалів, що порошать; 3) велика витрата енергії.

## 1.1. Обґрунтування доцільності модернізації

Барабанні сушарки. Ці сушарки широко застосовуються для безперервної сушки при атмосферному тиску кускових, зернистих і сипких матеріалів(мінеральних солей, фосфоритов та ін.)

Переваги барабанних сушарок перед сушарками інших типів(шахтних, ромбічних і інших):

- універсальність;
- рівномірність нагріву і сушки часток за рахунок інтенсивного перемішування матеріалу;
- можливість сушити високо вологий і засмічений матеріал;
- простота монтажу(для запуску в роботу не потрібно капітальні споруди);
- висока продуктивність(сушка відбувається у декілька разів швидше, ніж в шахтних сушарках);
- надійність роботи(виключається утворення застійних зон);
- прийнятна ціна;
- споживання електроенергії.
- компактність установки.

## 1.2 Опис технологічної схеми виробництва.

Метод виробництва натрієвої селітри для харчових потреб (Е-250) - пряма нейтралізація азотної кислоти кальцинованою содою.

Технологічний процес виробництва Е-250 складається з наступних стадій:

- приготування розчину нітрату натрію;
- фільтрація розчину нітрату натрію;
- упарювання розчину нітрату натрію у випарних апаратах;
- отримання суспензії нітрату натрію в кристалізаторі;

					ДПМАХВ 19.09.00.00.000 ПЗ	Лист
Изм.	Лист	№ докум.	Подпись	Дата		16



Пил продукту відділяється за рахунок відцентрової сили в циклоні поз. 5 і поступає на конвеєр готового продукту поз. 7, яким подається у бункер готового продукту.

З бункера продукт поступає на напівавтоматичні ваги, що включають шнеки і вагові дозатори, які дозують продукт порціями по  $(50,0 \pm 0,5)$  кг або  $(25,00 \pm 0,25)$  кг в мішки.

Після дозування мішки з продуктом опускаються на конвеєр зашивальної машини, яким переміщаються до зашивальної машини, маркіруються, зашиваються і поступають на приймальний стіл складу готового продукту. З приймального столу продукт укладається на металевий піддон. На кожен піддон укладається по 20 мішків (1 тонна).

					ДПМАХВ 19.09.00.00.000 ПЗ	Лист
						18
Изм.	Лист	№ докум.	Подпись	Дата		

### 1.3 Характеристика сировини і готового продукту

Таблиця 1.1 Характеристика початкової сировини, матеріалів, напівпродуктів.

Найменування сировини, матеріалів, напівпродуктів	Междержавний, державний або галузевий стандарт, технічні умови, регламент або методика	Показники, обов'язкові для перевірки(найменування і одиниця виміру)	Показники, які регламентуються з допустимими відхиленнями
1	2	3	4
1.Сода кальцинована технічна, марка Б	ГОСТ 5100-85	1.Зовнішній вид 2. Масова доля вуглекислого натрію( $\text{Na}_2\text{CO}_3$ ) в перерахунку на непросмажений продукт %	Порошок білого кольору I сорт - не менше 98,2 II сорт - не менше 97,5
2Кислота азотна	По регламенту цеху №5/6	Масова доля $\text{HNO}_3$ , %	Не менше 58,0
3. Міцний маточник(розчин нітрату натрію - відхід виробництва цеху К-2 ТОВ "ЗЮД-Кеми-Алвіго Кетелисте Україна")	Регламент №5 ООО «ЗЮД-Кеми-Алвіго Кетелисте Україна»	1. Масова концентрація $\text{NaNO}_3$ , г/дм <sup>3</sup> 2. Масова концентрація $\text{NaNO}_2$ , г/дм <sup>3</sup> 3. Масова концентрація $\text{Na}_2\text{CO}_3$ , г/дм <sup>3</sup>	не менше 65,0  не більше 0,2
4Антислеживатель:- Сульфенол	ТУ 07510508.135-98. Марка "Відбілювач".	Зовнішній вид Масова доля алкилбензол-сульфонатов натрія, %	Порошок або рідина при температурі 60 °С
5. Мішки поліпропіленові	ТУ У 25349034.001-99 ГОСТ 19360-74		
6 Бельтинг	ГОСТ 332-91		
Пряжа Зашивальна	ОСТ 17-155-87		

Изм.	Лист	№ докум.	Подпись	Дата

ДПМАХВ 19.09.00.00.000 ПЗ

Лист

19



Таблиця 1.3. Норми натрію азотно-кислого згідно ТУ У 24.1-33270581-002: 200.

№ п/п	Найменування показників	Норма для марки	
		А	Б
1	2	3	4
1.	Зовнішній вигляд	Білі прозорі кристали з сіруватим або жовтуватим оттенком	
2.	Масова доля азотнокислого натрію в перерахунку на суху речовину, %, не менше	99,8	99,5
3.	Масова доля води %	0,5	0,5
4.	Масова доля нерозчинних у воді речовин, %, не більше	0,03	0,03
5.	Масова доля хлористих солей в перерахунку на NaCl, %, не більше	0.15	0.3
6.	Масова доля окислюваних речовин в перерахунку на NaNO <sub>2</sub> , %, не більше	0,01	0,2
7.	Масова доля заліза в перерахунку на Fe <sub>2</sub> O <sub>3</sub> , %, не більше	0,001	не нормується
8.	Масова доля хрому в перерахунку на Cr <sub>2</sub> O <sub>3</sub> , %, не більше	0,0001	не нормується
9.	Масова доля сульфонола, %	0,05-0,30	

## 2 ТЕХНОЛОГІЧНИЙ РОЗРАХУНОК

### 2.1. Розрахунок камери сушарки.

*Матеріальний баланс*

#### 2.1.1 Кількість вологи, випаровуванню за годину.

$$W = G_H \frac{U_H - U_K}{100 - U_K} = 2145 \frac{10 - 0,5}{100 - 0,5} = 204,7 \text{ кг.} \quad (2.1)$$

#### 2.1.2 Кількість матеріалу, висушеного за годину

$$G_K = G_H - W = 2145 - 204,7 = 1940,3 \text{ кг} \quad (2.2)$$

#### 2.1.3 Розміри сушарного барабана

Об`єм барабана

$$V_\delta = \frac{W}{A} = \frac{204,7}{15} = 13,6 \text{ м}^3 \quad (2.3)$$

де А- напруга барабана по волозі, визначувана досвідченим шляхом, [додаток 22].  $A=15\text{кг}/(\text{м}\cdot\text{год})$ . Відношення довжини барабана до діаметру повинне бути  $3,5\div 7$ ; приймаємо  $\frac{L}{D} = 5$ . Діаметр барабана знаходять із співвідношення:

$$V_\delta = \frac{\pi \cdot d^2}{4} \cdot L = 0,785 \cdot d^2 \cdot 5 \cdot d = 3,925d^3 ; \quad (2.4)$$

$$d = \sqrt[3]{\frac{V_\delta}{3,925}} = \sqrt[3]{\frac{13,6}{3,925}} = 1,51 \text{ м} \quad (2.5)$$

					ДПМАХВ 19.09.00.00.000 ПЗ	Лист
Изм.	Лист	№ докум.	Подпись	Дата		22

Довжина барабана

$$L = 5d = 5 \cdot 1,51 = 7,55\text{м} \quad (2.6)$$

Вибираю сушарний барабан з діаметром  $d=1600\text{мм}$  і довжиною  $L=8000\text{мм}$ .

2.1.4. Кількість оборотів барабана в 1 сек

$$n = \frac{L}{a\tau d \cdot \text{tg}\alpha} \quad (2.7)$$

де  $a$  - досвідчений коефіцієнт;  $\text{tg}\alpha$  - тангенс кута нахилу барабана;  $\tau$  - час перебування матеріалу у барабані, сек.

Час перебування матеріалу у барабані.

$$\tau = \frac{V_{\delta} P_{\text{ср}} \beta}{G_{\text{ср}}} = \frac{13,6 \cdot 1000 \cdot 0,15}{0,56} = 3642\text{сек} = 60,7\text{хвил}, \quad (2.8)$$

де  $G_{\text{ср}}$  - середня маса матеріалу, що проходить через барабан;

$\beta = 0,15$  - коефіцієнт заповнення барабана;

$P_{\text{ср}} \approx \rho_{\text{м}} = 1000\text{кг/м}^3$  середня насипна щільність матеріалу.

					ДПМАХВ 19.09.00.00.000 ПЗ	Лист
						23
Изм.	Лист	№ докум.	Подпись	Дата		

$$G_{\text{ср}} = \frac{G_{\text{н}} + G_{\text{к}}}{2} = \frac{2145 + 1940,3}{2} = 2042,6 \text{ кг/ч} = 0,56 \text{ кг/сек} \quad (2.9)$$

Барабан мають кут нахилу до горизонту  $0,5-6^\circ$ ; приймаю  $\alpha = 2^\circ$ ,  $\text{tgc}=0,035$ .  
Тоді згідно формули 2.5.7.

$$n = \frac{8}{1,2 \cdot 3642 \cdot 1,6 \cdot 0,035} = 0,0326 \text{ об/сек} \approx 2 \text{ об/хвил.}$$

де 1,2- коефіцієнт  $\alpha$  для підйомно-лопатевої насадки.

#### 2.5.5.Втрати тепла в довкілля

$$Q_{\text{н}} = F_{\text{бок}}(t_{\text{ст}} - t_0)\alpha \text{ вт} , \quad (2.10)$$

де  $F_{\text{бок}}$  –бічна поверхня барабана  $\text{м}^2$  ;  $t_{\text{ст}}$  - температура стінки барабана із зовнішнього боку  $^\circ\text{C}$  ;  $t_0$ - температура довкілля,  $^\circ\text{C}$ ;  $\alpha$ -коефіцієнт тепловіддачі від стінки барабана в довкілля в  $\text{вт}/(\text{м}^2 \times \text{град})$ .

Він дорівнює:

$$\alpha = \alpha_{\text{к}} + \alpha_{\text{л}} , \quad (2.11)$$

де  $\alpha_{\text{к}}$ - коефіцієнт тепловіддача за рахунок вимушеної конвекції довкілля відносно зовнішньої поверхні барабана, що обертається,  $\text{вт}/(\text{м}^2 \times \text{град})$ ;  $\alpha_{\text{л}}$  -коефіцієнт тепловіддачі випромінюванням,  $\text{вт}/(\text{м}^2 \times \text{град})$ .

Приймаю  $t_{\text{ст}} = 35^\circ\text{C}$  і визначають режим руху навколишнього повітря відносно зовнішньої поверхні барабана :

$$\text{Re} = \frac{w_{\text{в}} \rho_{\text{в}}}{\mu} = \frac{0,178 \cdot 1,7 \cdot 1,185}{0,0188 \cdot 10^{-3}} = 19100 \quad (2.12)$$

									Лист
									24
Изм.	Лист	№ докум.	Подпись	Дата	ДПМАХВ 19.09.00.00.000 ПЗ				

Де відносна швидкість руху повітря

$$w_2 = \frac{\pi d_{\text{нар}} n}{60} = \frac{3,14 \cdot 1,7 \cdot 2}{60} = 0,178 \text{ м/сек} \quad (2.13)$$

$L=d=1.7\text{м}$  – в даному випадку визначальний розмір з урахуванням можливої товщини теплової ізоляції;  $\rho_{\text{в}} = \rho_0 \frac{T_0}{T} = 1,293 \frac{273}{273+25} = 1,185 \text{ кг/м}^3$  – щільність повітря при  $25^\circ\text{C}$ ;  $\mu = 0,0188 \cdot 10^{-3} \text{ н} \cdot \text{сек/м}^2$  – в'язкість повітря при  $25^\circ\text{C}$ .  $T=273$ - абсолютна температура повітря К.

Коефіцієнт тепловіддачі від стінки барабани в довкілля за рахунок вимушеної конвекції

$$\text{Nu} = 0,018 \text{Re}^{0,8} \varepsilon_i = 0,018 \cdot 19100^{0,8} \cdot 1,27 = 60; \quad (2.14)$$

$$\varepsilon_i = 1,27 \left( \text{при } \text{Re} = 7626,9, \frac{L}{D} = 5 \right);$$

$$\alpha_{\text{к}} = \frac{\text{Nu} \lambda_{\text{в}}}{L} = \frac{60 \cdot 0,0261}{1,7} = 0,92 \text{ Вт}/(\text{м}^2 \cdot \text{град}), \quad (2.15)$$

де  $\lambda_{\text{в}} = 0,0261 \text{ Вт}/(\text{м}^2 \cdot \text{град})$ - теплопровідність повітря при  $25^\circ\text{C}$ .

Визначемо коефіцієнт тепловіддачі випромінюванням

$$\alpha_{\text{л}} = \frac{\varepsilon_{\text{с0}} \cdot \left[ \left( \frac{T_{\text{СТ}}}{100} \right)^4 - \left( \frac{T_0}{100} \right)^4 \right]}{t_{\text{СТ}} - t_0} = \frac{0,95 \cdot 5,7 \cdot \left[ \left( \frac{273+35}{100} \right)^4 - \left( \frac{273+25}{100} \right)^4 \right]}{35-25} = 5,95 \text{ Вт}/(\text{м}^2 \cdot \text{град}), \quad (2.16)$$

де  $C_0=5,7 \text{ Вт}/(\text{м}^2 \cdot \text{град})$ - коефіцієнт випромінювання абсолютно чорного тіла;  $\varepsilon=0,95$  - міра чорноти для поверхні покритою масляною фарбою.

									Лист
									25
Изм.	Лист	№ докум.	Подпись	Дата	ДПМАХВ 19.09.00.00.000 ПЗ				

Коефіцієнт тепловіддачі від стінки барабана до повітря

$$\alpha = 0,92 + 5,95 = 6,87 \text{ Вт}/(\text{м}^2 \cdot \text{град}).$$

Визначаю необхідну товщину шару ізоляції. В якості ізоляційного матеріалу вибирають шлакову вату с  $\lambda_2=0,076 \text{ Вт}/(\text{м}^2 \cdot \text{град})$ . Поверх ізоляції завтовшки  $\delta_2$  є кожух з листового заліза( $\delta_3=1 \text{ мм}$ ), покритий масляною фарбою. Товщина стінки барабана  $\delta_1=1,2 \text{ мм}$ . Можна прийняти  $t_1=t_2=60^\circ\text{C}$  и  $t_3=t_4=35^\circ\text{C}$ . Тут  $t_1$  и  $t_2$ - температура внутрішньої і зовнішньої сторін стінок барабана.  $t_3$  и  $t_4$ - температура стінок захисного кожуха.

Розрахунок ведуть по відомих формулах теплопровідності через циліндричну стінку.

Питомий тепловий потік

$$q_1 = \pi d_{\text{нар}} q_{\text{нар}} = \pi d_{\text{нар}} \alpha (t_4 - t_0) = 3,14 \cdot 1,7 \cdot 6,87 \cdot (35 - 25) = 367 \text{ Вт}/\text{м} \quad (2.17)$$

По спрощеній формулі визначаю товщину ізоляції  $\delta_2$

$$q_1 = \frac{\lambda_2}{\delta_2} \pi d_{\text{ср}} (t_2 - t_3) = \frac{\lambda_2}{\delta_2} \pi (d + 2\delta_1 + \delta_2) \cdot (t_1 - t_3) \quad (2.18)$$

$$367 = \frac{0,076}{\delta_2} \cdot 3,14 \cdot (1,6 + 2 \cdot 0,012 + \delta_2) \cdot (60 - 35),$$

Звідци:  $\delta_2 = 0,027\text{м}$ . Приймають  $\delta_2 = 30\text{мм}$ .

					ДПМАХВ 19.09.00.00.000 ПЗ	Лист
Изм.	Лист	№ докум.	Подпись	Дата		26

### 2.1.6 Уточнюю величину зовнішнього діаметру барабана

$$d_{\text{нар}} = 1,6 + 2 \cdot 0,012 + 2 \cdot 0,030 + 2 \cdot 0,001 = 1,686 \text{ м.} \quad (2.19)$$

### 2.1.7 Зовнішня поверхня барабана

$$F_{\text{бок}} \pi d_{\text{нар}} L = 3,14 \cdot 1,686 \cdot 8 = 42,4 \text{ м}^2 \quad (2.20)$$

### 2.1.8 Теплові втрати в довкілля

$$Q_n = \alpha F_{\text{бок}} (t_4 - t_0) = 6,87 \cdot 42,4 \cdot (35 - 25) = 2910 \text{ Вт} \quad (2.21)$$

### 2.1.9 Питома втрата тепла.

$$q_n = \frac{Q_n \cdot 3600}{W} = \frac{2910 \cdot 3600}{204,7} = 51,1 \text{ кДж/кг волог.} \quad (2.22)$$

### 2.1.10 Витрата повітря L, тепла Q, і пари Gп.

Для визначення витрат повітря і тепла на сушку будує діаграму сушарного процесу I - x (рис. 2.1).

					ДПМАХВ 19.09.00.00.000 ПЗ	Лист
Изм.	Лист	№ докум.	Подпись	Дата		27

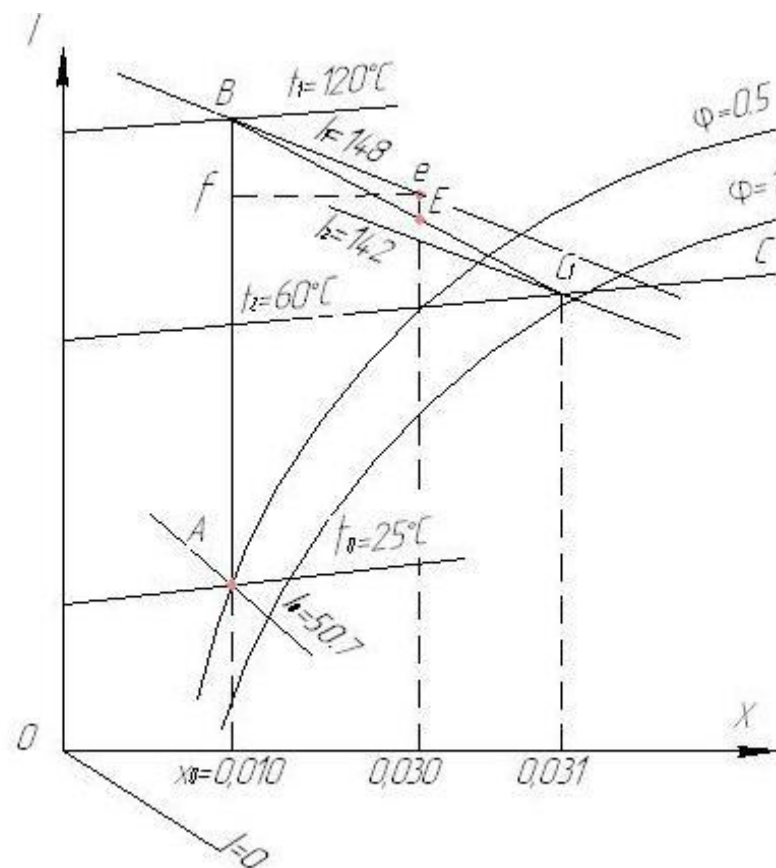


Рис 2.1.Схема визначення витрати повітря й тепла у калорифері

Для знаходження точки А дається  $t_0=25^\circ\text{C}$   $\phi_0=50\%$ . З діаграми визначають  $I_0=50.7$  кдж/кг сухого повітря і  $x_0=0,01$ кг вологи/кг сухого повітря.

Точку В знаходять по заданій температурі  $t_1 = 120^\circ\text{C}$  і  $x_1=x_0$ . З діаграми визначають  $I_1=148$  кдж/кг сухого повітря. Точку С (закінчення ідеального сушарного процесу) знаходять по заданій температурі  $t_2=60^\circ\text{C}$

І  $I_2-I_1$  Щоб знайти напрям реального процесу (точка е повинна лежати ближче до точки С, щоб величина відрізків, які беруть для розрахунку сушарки, були по можливості більші), опускають перпендикуляр ef на лінію АВ, вимірюють його і визначають величину відрізка eE по формулі.

$$eE = ef\Delta,$$

де  $\Delta = c_{в}c_{m}'' + q_{д} - \sum q$  кдж/кг волог;  $c_{в}$  - теплоємність води, кдж/ (кг-град);  $q_{д}$ - додаткове підведення тепла, кдж/кг вологи (у барабанній сушарці  $q_{д} = 0$ );

									Лист
									28
Изм.	Лист	№ докум.	Подпись	Дата	ДПМАХВ 19.09.00.00.000 ПЗ				



вниз. Точку В сполучають з отриманою точкою Е і продовжують пряму до перетину із заданою ізотермою  $t_2$ . Отримана точка С, характеризує стан повітря після сушки:

$I_2=142$ кдж/кг сухого повітря;

$X_2=0,031$  кг вологи/кг сухого повітря.

### 2.5.13 Витрата сухого повітря

$$L = W1 = W \frac{1}{x-x_0} = 204.7 \frac{1}{0,031-0,010} = 9747 \text{ кг/год} \quad (2.27)$$

Об'єм вологого повітря, що проходить через, сушарку за 1 годину розраховують по формулі:

$$V = LV_{уд} , \text{м}^3 \quad (2.28)$$

де  $V_{уд}$ - питомий об'єм вологого повітря, віднесений до 1 кг сухого повітря

$$V_{уд} = \frac{R_B T}{P_{об} - \varphi P_{мас}} = \frac{R_B T}{P_{об} - P_n} \frac{\text{м}}{\text{кг}} \text{ сухого повітря} \quad (2.29)$$

де  $R$  - газова стала для повітря, рівна 287 дж/(кг\*град) (29,7 кгс\*м/кгс\*град);  
 $T$ - абсолютна температура повітря,  $K^0$ ;  $P_{об}$  – загальний тиск пароповітряної суміші,  $\text{н/м}^2$ ;  $P_n = \varphi P_{мас}$ - парціальний тиск водяної пари,  $\text{н/м}^2$  Приймаємо загальний тиск  $P_{об}=745$  мм рт.ст.

На вході в калорифер  $t_0=25$   $^0\text{C}$ ,  $X_0=0,010$  кг вологи/кг сухого повітря,  
 $P_n=10.27$  мм рт.ст.

									Лист
									30
Изм.	Лист	№ докум.	Подпись	Дата	ДПМАХВ 19.09.00.00.000 ПЗ				

$$V_1 = 9747 \frac{287 \cdot (273+25)}{(745-10,27) \cdot 133,3} = 8511 \text{ год} \quad (2.30)$$

На виході з калорифера  $t_1=120$  °С,  $x_1=x_2=0,010$  кг вологи/кг сухого повітря,  $P_n=10.27$  мм рт.ст.

$$V_2 = 9747 \frac{287 \cdot (273+120)}{(745-10,27) \cdot 133,3} = 11225 \text{ год} \quad (2.31)$$

При виході з барабана  $t_1=60$  °С,  $x_2=0,031$  кг вологи/кг сухого повітря,  $P_n=35$  мм рт.ст.

$$V_3 = 9747 \frac{287 \cdot (273+60)}{(745-35) \cdot 133,3} = 9842 \text{ м}^3/\text{год} \quad (2.32)$$

#### 2.5.14 Витрата тепла в калорифері

$$Q_k = W_{qk} = W \frac{I_1 - I_0}{x_2 - x_0} = 204.7 \frac{148 - 50,7}{(0,031 - 0,01) \cdot 3600} = 263000 \text{ Вт} = 263 \text{ кВт} \quad (2.33)$$

#### 2.5.15 Витрата пари в калорифері

$$G_n = \frac{Q_k}{r} = \frac{263 \cdot 3600}{2171} = 436 \frac{\text{кг}}{\text{ч}} \quad (2.34)$$

де  $r=2171$  кДж/кг – теплота пароутворення при  $P=3$  атм.

## 2.2 Розрахунок і вибір калорифера

Для підігрівання до  $150$  °С повітря того, що поступає в сушарку, застосовують повітрянагрівачі з великою поверхнею теплообміна і малим гідравлічним опором. Найбільш підходять для цього кожухотрубні і пластинчаті (з ребристою поверхнею) калорифери, для підігрівання повітря,

					ДПМАХВ 19.09.00.00.000 ПЗ	Лист
Изм.	Лист	№ докум.	Подпись	Дата		31

Приймають для розрахунку кожухотрубний калорифер. Розрахунок такого калорифера нічим не відрізняється від типового розрахунку кожухотрубного теплообмінника.

### 2.2.1. Необхідна поверхня нагріву

$$F = \frac{Q_k}{k\Delta t_{cp}} \text{ м}^2 \quad (2.35)$$

де  $K$  - коефіцієнт теплопередачі,  $\text{Вт}/(\text{м}^3 \text{ град})$ ;  $\Delta t_{cp}$  – середня різниця температур між теплоносіями, град. Приймю в якості джерела тепла насичену водяну пару.

$P=3 \text{ атм}$ ;  $t_n=132,9 \text{ }^\circ\text{C}$

Температурні умови процесу

$$\Delta t_{cp} = \frac{(132,9-25)-(132,9-90)}{2,31g \frac{132,9-25}{132,9-10}} = 44,8^\circ\text{C} \quad (2.36)$$

Приймаю турбулентний режим руху повітря по трубному простору.

Діаметр труб  $d=38 \times 2 \text{ мм}$ . Для попереднього розрахунку приймаємо  $Re=20000$ .

З виразів

$$Re = \frac{w d \rho}{\mu} \text{ и } w = \frac{G_B}{3600 \cdot 0,785 d^2 n_p} \quad (2.37)$$

					ДПМАХВ 19.09.00.00.000 ПЗ	Лист
Изм.	Лист	№ докум.	Подпись	Дата		32

Визначимо

$$n = \frac{G_B}{3600 \cdot 0,785 d \mu Re} = \frac{5705}{3600 \cdot 0,785 \cdot 0,034 \cdot 0,021 \cdot 10^{-3} \cdot 20000} = 141 \quad (2.38)$$

де  $G_B = L \cdot (1 + 0,010) = 5648(1 + 0,010) = 5705$  кг вологість повітря/  
год,  $\mu = 0,021 \times 10^{-3}$  н×сек/м<sup>2</sup>- в'язкість повітря.

$$t_{cp} = \frac{t_0 + t_1}{2} = \frac{25 + 90}{2} = 57,5^\circ\text{C}. \quad (2.39)$$

По каталогу НІІХинмаша для розрахунку вибираємо одноходовий теплообмінник типу ТЛ із загальним числом труб  $n=150$  і діаметром  $d=800$ мм. Уточнюю значення критерію Рейнольдса

$$Re = \frac{G_B}{3600 \cdot 0,785 d \mu n} = \frac{9844}{3600 \cdot 0,785 \cdot 0,034 \cdot 0,021 \cdot 10^{-3} \cdot 247} = 4922. \quad (2.40)$$

Для турбулентного руху повітря в трубах

$$Nu = 0,023 Re^{0,8} Pr^{0,4}, \quad (2.41)$$

Звідки

$$\alpha_B = \frac{\lambda}{d} \cdot 0,023 Re^{0,8} Pr^{0,4} = \frac{0,026 - 1,163}{0,034} \cdot 0,023 \cdot 4922^{0,8} \cdot 0,704^{0,4} = 24 \text{ Вт}/(\text{м}^2 \cdot \text{град}). \quad (2.42)$$

де  $\lambda = 0,026 \cdot 1,163$  Вт/(м<sup>2</sup>·град)- теплопровідність повітря при температурі 57,5°C;

$$Pr = \frac{\mu c_p}{\lambda} = \frac{0,021 \cdot 10^{-3} \cdot 1,01 \cdot 10^3}{0,026 \cdot 1,163} = 0,704 \quad (2.43)$$

					ДПМАХВ 19.09.00.00.000 ПЗ	Лист
Изм.	Лист	№ докум.	Подпись	Дата		33

де,  $c_p$ - теплоємність повітря при  $p = \text{const}$  и  $t=72,5^\circ\text{C}$

Оскільки коефіцієнт теплопередачі з боку пари, що конденсується на зовнішній стороні труб в міжтрубному просторі, досить великий і основний термічний опір буде зосереджене з боку повітря ( $\alpha_k \gg \alpha_B$ ). Те можна прийняти  $\alpha_k=12000 \text{ Вт}/(\text{м}^2 \cdot \text{град})$ .

Приймаю теплову провідність забруднень з боку накипу ( $\frac{1}{r_{\text{загр}}}$ ) і з сторони нагрітого повітря ( $\frac{1}{r_{\text{загр}}}$ ) рівним 5000 и 2320  $\text{Вт}/(\text{м}^2 \cdot \text{град})$ , а теплопровідність сталі  $\lambda_{\text{ст}}=46,4 \text{ Вт}/(\text{м}^2 \cdot \text{град})$ . Тоді з

$$\sum r_{\text{ст}} = r_{\text{загр}_1} + r_{\text{ст}} + r_{\text{загр}_2} = \frac{1}{5000} + \frac{0,002}{46,4} + \frac{1}{2320} = 0,000637 \text{ м}^2 \cdot \text{град}/\text{Вт} \quad (2.44)$$

Загальний коефіцієнт теплопередачі

$$K = \frac{1}{\frac{1}{\alpha_B} + \sum r_{\text{ст}} + \frac{1}{\alpha_k}} = \frac{1}{\frac{1}{51} + 0,000637 + \frac{1}{12000}} = 49,2, \frac{\text{Вт}}{\text{м}^2 \cdot \text{град}} \quad (2.45)$$

Необхідна поверхня нагріву калорифера

$$F = \frac{Q_k}{K \Delta t_{\text{cp}}} = \frac{263000}{49,2 \cdot 44,8} = 119,3 \text{ м}^2 \quad (2.46)$$

Встановлюю один одноходовий кожухотрубний теплообмінник типу ТЛ з наступною характеристикою:

$F=120 \text{ м}^2$ ;  $d=800 \text{ мм}$ ;  $n=150 \text{ шт}$ ;  $d_{\text{тр}}=38 \times 2 \text{ мм}$ .

					ДПМАХВ 19.09.00.00.000 ПЗ	Лист
						34
Изм.	Лист	№ докум.	Подпись	Дата		

Запас поверхні

$$\frac{120 - 119}{119} \cdot 100 = 0,8\%$$

2.3. Розрахунок циклону.

Вибираємо тип циклону ЦН-15

$$W_{\text{ц}} = \sqrt{\frac{2 \cdot \Delta P}{\xi_0 \cdot \rho_r}} = \sqrt{\frac{2 \cdot 835}{85 \cdot 1.55}} = 3,5 \text{ м/с} \quad (2.47)$$

де  $\xi_0$ - опір циклону

Визначаю діаметр циклону

$$D_{\text{ц}} = \sqrt{\frac{V_2}{0,785 \cdot w_{\text{ц}}}} = \sqrt{\frac{11225}{0,785 \cdot 3,5 \cdot 3600}} = 1,06 \text{ м} \quad (2.48)$$

Згідно ГОСТ 9617-67 приймаємо циклон ЦН – 15Л-1000х1С

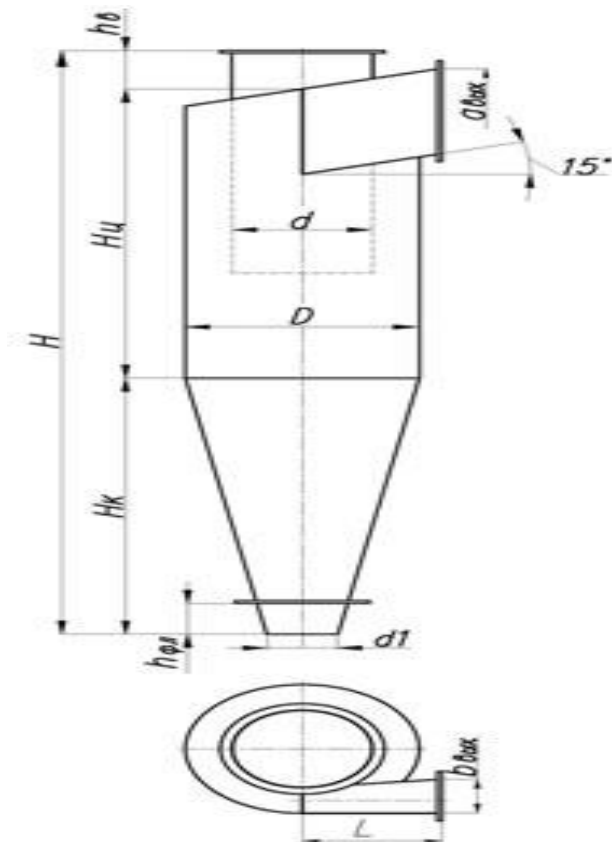


Рис .2.2. Циклон

Таблиця.2.1. Розміри циклону

Позначення	D	d	d1	a вих	b вих	L	H	Hц	Hк	h в	h фл
ЦН15-1000	1000	600	300	660	260	600	4560	2260	2000	300	240

#### 2.4. Вибір вентилятора

##### Потужність споживана вентилятором

$$N = \frac{V\Delta p}{1000\eta} = 31\text{Вт} \quad (2.49)$$

де  $V$ - подання вентилятора, м<sup>3</sup>/с;  $\Delta p$ - повний опір сушарної установки з урахуванням швидкісного натиску, н/м<sup>2</sup>;  $\eta = \eta_v, \eta_{пр}$  – загальний ккд установки вентилятора.

$$V = V_1 = 7950 \frac{\text{м}^3}{\text{мин}} = 2,21\text{м/с. } \Delta p = \Delta p_{гр} + \Delta p_{мс} + \Delta p_{суш} + \Delta p_{кал} + \Delta p_u + \Delta p_{ск} \quad (2.50) \text{де } \Delta P = \lambda \frac{L}{D} \cdot \frac{w_{в\rho}^2}{2} - \text{опір тертя повітропроводів, н/м}^2$$

$$\Delta p_{мс} = \sum \xi \frac{w_{в\rho}^2}{2} - \text{місцеві опори, н/м}^2;$$

$\Delta P_{суш}$  = опір сушарки, н/м<sup>2</sup>;

$\Delta P_{кал}$  = опір калориферів, н/м<sup>2</sup>;

$\Delta P_u$ - опір циклонів, н/м<sup>2</sup>;

$$\Delta p_{ск} = \frac{w_{в\rho}^2}{2} - , \text{швидкісний натиск н/м}^2. \quad (2.52)$$

Відповідно до схеми сушарної установки приймають наступні початкові дані для розрахунку:

Загальна довжина повітропроводів 30 м

Кількість засувок 2шт

Кількість відведень під кутом 90 2шт

Швидкість газів в трубопроводах допускається в межах 10-20 м/сек; приймают  $w_B = 15$  м/сек.

З рівняння витрати знаходять діаметр повітропроводу між апаратами

$$d' = \sqrt{\frac{V}{0,785w_B}} = \sqrt{\frac{2,21}{0,785 \cdot 15}} = 0,434 \text{ м} \quad (2.53)$$

Приймаю трубопровід з листового заліза діаметром 426×2мм.

2.4.1 Уточнюється швидкість руху повітря

$$w = \frac{V}{0,785d^2} = \frac{2,21}{0,785 \cdot 0,426^2} = 15,7 \text{ м/сек}, \quad (2.54)$$

2.4.2 Швидкісний тиск:

$$\Delta p_{ck} = \frac{w_B^2 \rho}{2} = \frac{15,7^2 \cdot 0,995}{2} = 123 \frac{\text{Н}}{\text{м}^3}, \quad (2.55)$$

$$\text{де } \rho = \frac{G_B}{0,5(V_1 + V_2)} = \frac{9191}{0,5(7950 + 1122)} = 0,995 \frac{\text{кг}}{\text{м}^3} \text{ — щільність повітря}$$

$$t_{cp} = \frac{25 + 120}{2} = 72,5^\circ\text{C} \quad (2.56)$$

Опір барабанних сушарок коливається в межах 10-20 мм вод. стовпа, циклону в межах 40-85 мм. вод.ст.

					ДПМАХВ 19.09.00.00.000 ПЗ	Лист
						37
Изм.	Лист	№ докум.	Подпись	Дата		



Таблиця 2.2. Тип та габарити вентилятора

вентилятор	A	D	D1	d	d1	d2	h	L	L1	L2
6,3	410	640	660	9	8	12	820	1190	314	113
Вентилятор ВР 80-75 1-е виконання	Электродвигун			Параметри в робочій зоні			Маса не більш, кг	Виброізолятори		
	Типорозмір	Потужність, кВт	Частота обертання, хви-1	Продуктивність $10^3 \times \text{м}^3/\text{час}$		Повний тиск, Па		Тип	Кіл-сть	
	AIP100L4	4	1500	7,2-12,3		885-780	179	ДО40	5	

## 2.5. Потужність приводу барабанної сушарки

Орієнтовно потужність необхідна для обертання барабана може бути визначена по формулі:

$$N = 0,078 \cdot d^3 L \rho_m \sigma n, \text{кВт} \quad (2.59)$$

де  $d$  - діаметр барабана, м;  $L$  - довжина барабана, м;  $\rho_m$  - насипна маса матеріалу,  $\text{кг}/\text{м}^3$ ;  $n$  - число оборотів барабана в 1 сек;  $\sigma$  - коефіцієнт залежний від типу насадки і міри заповнення барабана.

$$N = 0,078 \cdot 1,6^3 \cdot 8 \cdot 1000 \cdot 0,053 \cdot 0,0326 = 4,4 \text{ кВт.}$$

Вибираю двигун згідно каталогу [5] потужністю 13,2 кВт тип 4A1325643 1000 об/хвил ГОСТ -19523-81

### 2.5.1 Визначення моментів, на валах приводу

Момент, що обертає барабан:

$$T_B = \frac{9550N}{n} ; \quad (2.60)$$

$$T_B = \frac{9550 \cdot 4,4}{2} = 21010 \text{ Н} \cdot \text{м} \quad (2.61)$$

										Лист
										39
Изм.	Лист	№ докум.	Подпись	Дата	ДПМАХВ 19.09.00.00.000 ПЗ					

Момент, що обертає вал підвенцової шестерні :

$$T_{III} = \frac{T_B}{\eta_1 \cdot i_{II}} ; \quad (2.62)$$

де  $i_{II}$  - передатне число зубчастої передачі, приймаємо  $i_{II} = 10$ .

У чисельному значенні отримуємо:

$$T_{III} = \frac{21010}{0,95 \cdot 10} = 2211 \text{ Н} \cdot \text{м}$$

## 2.6. Кінематичний розрахунок

Метою кінематичного розрахунку барабанної сушарки є визначення загального передатного відношення від валу електродвигуна до валу провідної ланки виконавчого механізму; розподіл загального передатного відношення усього кінематичного ланцюга приводу між окремими передатними механізмами, що становлять ланцюг; визначення конструктивних параметрів зубчастої передачі барабанної сушарки; визначення частот обертання валів передатних механізмів кінематичного ланцюга.

### 2.6.1 Визначення передатного числа приводу.

Загальне передатне число приводу визначаємо із співвідношення:

					ДПМАХВ 19.09.00.00.000 ПЗ	Лист
Изм.	Лист	№ докум.	Подпись	Дата		40



2.6.3 Передатне число редуктора буде рівне:

$$i_{РЕД} = \frac{i}{i_{Ц}} ; \quad (2.65)$$

$$i_{РЕД} = \frac{490}{10} = 49 \quad (2.66)$$

2.6.4 Визначення частоти обертання валів

Частота обертання валу електродвигуна, а, отже, і швидкохідного валу редуктора  $n_{НОМ} = n_I = 980 \text{об} / \text{хвил} .$

Частота обертання тихохідного валу редуктора визначається так:

$$n_{II} = \frac{n_{НОМ}}{i_{РЕД}} ; \quad (2.67)$$

$$n_{II} = \frac{980}{49} = 20 \text{об} / \text{хв} .$$

Частота обертання підвенцові шестерні  $n_{III} = n_{II} = 20 \text{об} / \text{мин} .$

Отримані значення частот обертання зведені в таблицю 5.

					ДПМАХВ 19.09.00.00.000 ПЗ	Лист
Изм.	Лист	№ докум.	Подпись	Дата		42

Таблиця 5 Частоти обертів валів і барабана.

Вал електродвигуна $n_{НОМ}, об/хв$	Швидкохід ний вал $n_I, об/хв$	Тихохідни й Вал $n_{II}, об/хв$	Підвенцова шестерня $n_{III}, об/хв$	Барабан $n_B, об/хв$
980	980	20	20	2

### 2.7 Вибір редуктора.

Вибираю редуктор РЦД-400 -50-ЦУЗ з крутячим моментом на вихідному валу 2300 Н\*м і передатним відношенням 50

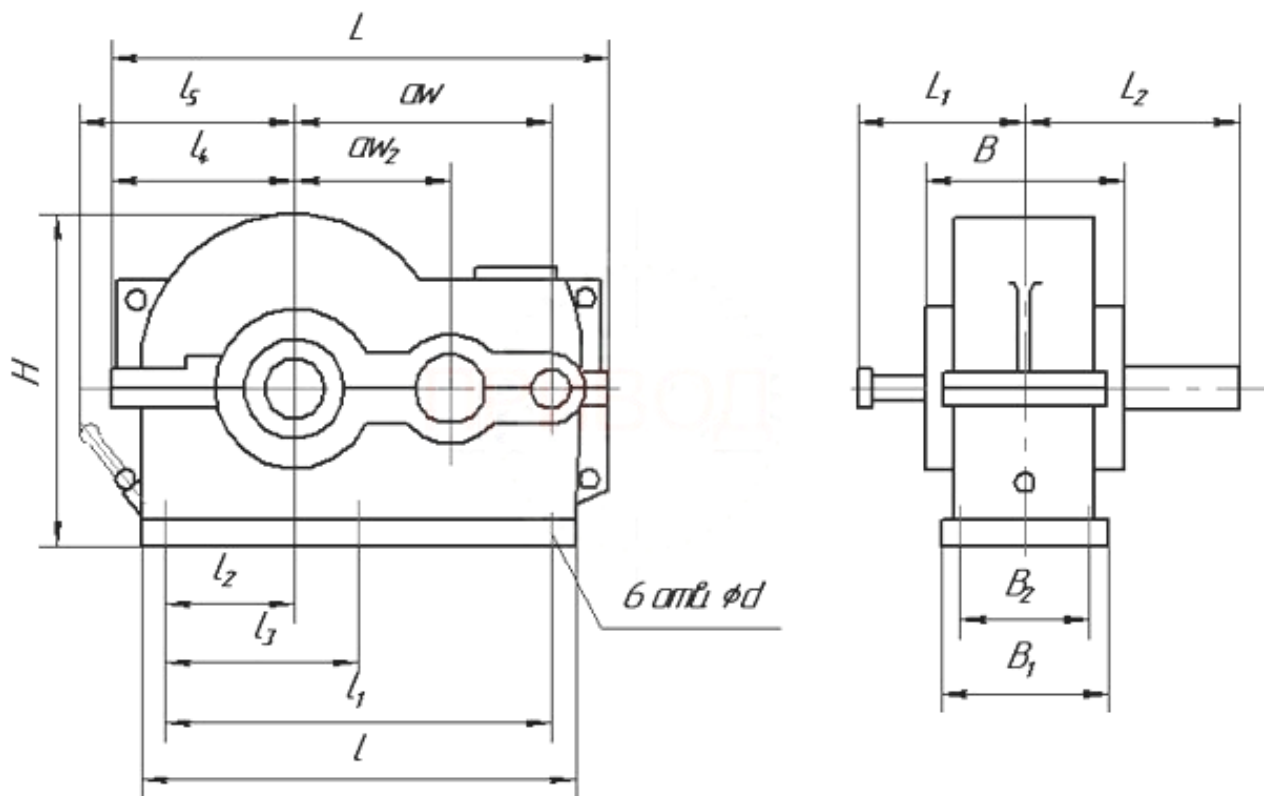


Рис 2.5. Редуктор

Изм.	Лист	№ докум.	Подпись	Дата
------	------	----------	---------	------



Межа контактної витривалості зуба, що відповідає еквівалентному числу циклів :

$$\sigma_{H \lim} = \sigma_{H \lim b} K_{HL}; \quad (2.69)$$

де  $\sigma_{H \lim b}$  - контактна напруга, що допускається, відповідно базовому числу циклів напруги;  $K_{HL}$  - коефіцієнт довговічності при розрахунку на контактну витривалість.

Контактна напруга, що допускається, відповідно базовому числу циклів напруги :

$$\sigma_{H \lim b} = 1,8 \cdot \bar{H}_{HB} + 67; \quad (2.70)$$

де  $\bar{H}_{HB}$  - середня твердість для двох граничних значень твердості коліс, прийняті в пункті 2.3.

У чисельному значенні отримуємо:

$$\sigma_{H \lim b1} = 1,8 \cdot \frac{269 + 302}{2} + 67 = 581 \text{ МПа};$$

$$\sigma_{H \lim b2} = 1,8 \cdot \frac{235 + 262}{2} + 67 = 514 \text{ МПа}.$$

Коефіцієнт довговічності при розрахунку на контактну витривалість:

$$K_{HL} = \sqrt[6]{\frac{N_{HO}}{N_{HE}}}, \quad (2.71)$$

					ДПМАХВ 19.09.00.00.000 ПЗ	Лист
Изм.	Лист	№ докум.	Подпись	Дата		45

де  $N_{HO}$  - базове число циклів зміни напруги відповідає тривалій межі витривалості;  $N_{HE}$  - еквівалентне число циклів зміни напруги.

Базове число циклів зміни напруги відповідає тривалій межі витривалості :

$$N_{HO} = 30 \cdot \bar{H}_{HB}^{-2,4}; \quad (2.72)$$

$$N_{HO1} = 30 \cdot \left( \frac{269 + 302}{2} \right)^{2,4} = 2,35 \cdot 10^7 ;$$

$$N_{HO2} = 30 \cdot \left( \frac{235 + 262}{2} \right)^{2,4} = 1,68 \cdot 10^7$$

При постійному навантаженні і зачепленні з одним колесом:

$$N_{HE} = 60 \cdot L_h \cdot n; \quad (2.73)$$

де  $L_h$  - повне число годин роботи за розрахунковим терміном служби, приймаємо  $L_h = 50000 год$ ;

$n$  - частота обертання

У чисельному значенні отримуємо:

$$N_{HE1} = 60 \cdot 50000 \cdot 64,22 = 19,3 \cdot 10^7 ;$$

$$N_{HE2} = 60 \cdot 50000 \cdot 6,42 = 1,93 \cdot 10^7 .$$

Так як  $N_{HE1} > N_{HO1}$ , то  $K_{HL} = 1$ .

					ДПМАХВ 19.09.00.00.000 ПЗ	Лист
						46
Изм.	Лист	№ докум.	Подпись	Дата		

$$K_{HL2} = \sqrt[6]{\frac{1,68 \cdot 10^7}{1,93 \cdot 10^7}} = 0,93 \quad (2.74)$$

Межа контактної витривалості зуба, що відповідає еквівалентному числу циклів по формулі :

$$\sigma_{H \lim 1} = 581 \cdot 1 = 581 \text{ МПа} ; \quad (2.75)$$

$$\sigma_{H \lim 2} = 514 \cdot 1,04 = 535 \text{ МПа} \quad (2.76)$$

Підставляючи отримані значення у формулу отримаємо:

$$\sigma_{HP1} = \frac{581}{1,1} \cdot 0,9 \cdot 1 \cdot 1 \cdot 1 = 475 \text{ МПа} \quad (2.77)$$

$$\sigma_{HP1} = \frac{535}{1,1} \cdot 0,9 \cdot 1 \cdot 1 \cdot 0,93 = 407 \text{ МПа} \quad (2.78)$$

Для прямозубих коліс в якості  $\sigma_{HP}$  приймається контактна напруга того зубчастого колеса, для якого воно менше, що допускається. Таким чином:

$$\sigma_{HP} = 407 \text{ МПа}$$

## 2.8.1 Визначення міжосьової відстані

Визначаємо міжосьову відстань венцового зачеплення по формулі

$$a_w = K_a \cdot (i + 1) \cdot \sqrt[3]{\frac{T_{III} \cdot K_{H\beta}}{i \cdot \psi_{ba} \cdot \sigma_{HP}^2}} ; \quad (2.79)$$

					ДПМАХВ 19.09.00.00.000 ПЗ	Лист
Изм.	Лист	№ докум.	Подпись	Дата		47

де  $T_{III}$  - обертаючий момент, на шестерні;

$K_{H\beta}$  - коефіцієнт, що враховує розподіл навантаження по ширині;

$K_a$  - допоміжний коефіцієнт, для прямозубих передач  $K_a = 490MPa^{1/3}$ ;

$\psi_{ba}$  - коефіцієнт ширини коліс відносно міжосьової відстані; приймаємо:  
 $\psi_{ba} = 0,15$ .

Коефіцієнт  $K_{H\beta}$  коефіцієнт ширини коліс відносно міжосьової відстані;  
приймаємо  $\psi_{bd}$ :

$$\psi_{bd} = \frac{\psi_{ba}(i+1)}{2}; \quad (2.80)$$

$$\psi_{bd} = \frac{0,15 \cdot (10+1)}{2} = 0,975.$$

Тоді у відповідності з [4]  $K_{H\beta} = 1,09$ .

Значення міжосьової відстані по формулі:

$$a_o = 490 \cdot (10+1) \cdot \sqrt[3]{\frac{2211 \cdot 1,09}{10 \cdot 0,15 \cdot 407^2}} = 1149 \text{ мм}$$

Згідно [3] вибираю значення  $a_o = 1394 \text{ мм}$ .

					ДПМАХВ 19.09.00.00.000 ПЗ	Лист
Изм.	Лист	№ докум.	Подпись	Дата		48

## 2.8.2 Визначення модуля передачі

Значення модуля  $m$  для коліс визначається з наступного виразу:

$$m = (0,01...0,02) \cdot a_{\omega}; \quad (2.81)$$

$$m = 0,015 \cdot 1394 = 20 \text{ мм}.$$

Вибираю стандартне значення :  $m = 18 \text{ мм}$  .

## 2.8.3 Сумарне число зубів

Сумарне число зубів:

$$z_{\Sigma} = \frac{2a_{\omega}}{m}; \quad (2.82)$$

$$z_{\Sigma} = \frac{2 \cdot 1394}{18} = 155$$

## 2.8.4 Число зубів шестерні і колеса

Число зубів шестерні:

$$z_1 = \frac{z_{\Sigma}}{i_{\omega} + 1} \geq z_{1\min}; \quad (2.83)$$

$$z_1 = \frac{155}{10+1} = 23.$$

Значення  $z_1$  округлюємо в найближчу сторону до цілого числа.  
Приймаємо  $z_1=23$ .

					ДПМАХВ 19.09.00.00.000 ПЗ	Лист
Изм.	Лист	№ докум.	Подпись	Дата		49

2.8.5 Число зубів колеса визначаємо по формулі:

$$z_2 = z_{\Sigma} - z_1; \quad (2.84)$$

$$z_2 = 155 - 23 = 132.$$

2.8.6 Фактичне передатне число

Знаходимо фактичне передатне число

$$i_{\phi} = \frac{z_2}{z_1}; \quad (2.85)$$

$$i_{\phi} = \frac{132}{23} = 5,7.$$

2.8.7 Розрахунок основних геометричних параметрів

Визначаю ділительний діаметр шестерні :

$$d_1 = z_1 \cdot m / \cos\beta; \quad (2.86)$$

$$d_1 = 23 \cdot 18 / 0.97 = 426$$

Ділительний діаметр колеса вибираю згідно [3]

$$d_2 = 2376;$$

					ДПМАХВ 19.09.00.00.000 ПЗ	Лист
Изм.	Лист	№ докум.	Подпись	Дата		50

2.8.8 Визначаєм діаметр кола вершин шестерні :

$$d_{a1} = d_1 + 2 \cdot m(1 + x_1 - y); \quad (2.87)$$

де:  $y$  – коефіцієнт сприйманого зміщення

$$y = -(a_o - a) / m, \quad (2.88)$$

де  $a$  – ділильна міжосьова відстань

$$y = -(1000 - 100) / 18 = 0;$$

$$d_{a1} = 426 + 2 \cdot 18(1 + 0,1 - 0) = 462 \text{ мм};$$

2.8.9 Визначаєм діаметр кола вершин колеса:

$$d_{a2} = d_2 + 2 \cdot m(1 + x_2 - y); \quad (2.89)$$

$$d_{a2} = 2376 + 2 \cdot 18(1 - 0,3 + 0) = 2401 \text{ мм}.$$

2.8.10 Визначаю діаметр западин зубів шестерні:

$$d_{f1} = d_1 - 2m(1,25 - x_1); \quad (2.90)$$

$$d_{f1} = 426 - 2 \cdot 18(1,25 - 0,3) = 381 \text{ мм}.$$

					ДПМАХВ 19.09.00.00.000 ПЗ	Лист
Изм.	Лист	№ докум.	Подпись	Дата		51

### 2.8.11 Визначаю діаметр западин зубів колеса:

$$d_{f2} = d_2 - 2m(1,25 - x_2); \quad (2.91)$$

$$d_{f2} = 2376 - 2 \cdot 18(1,25 + 0,3) = 2320 \text{ мм}.$$

Робоча ширина колеса.

$$b = 150 \text{ мм [3]}$$

Робоча ширина шестерні

$$b_{\omega} = 1,12 \cdot b = 1,12 \cdot 150 = 168 \text{ мм} \quad (2.92)$$

Висота зуба

$$h = 0,5(d_{a1} - d_{f1}); \quad (2.93)$$

$$h = 0,5 \cdot (462 - 381) = 40,5 \text{ мм}.$$

### 2.8.12 Визначення окружної швидкості і призначення міри точності

Окружна швидкість шестерні визначається по формулі:

$$v = \frac{\pi \cdot d_1 \cdot n}{60 \cdot 1000}; \quad (2.94)$$

$$v = \frac{3,14 \cdot 176 \cdot 20}{60 \cdot 1000} = 0,18 \frac{\text{і}}{\text{ñ}}.$$

Керуючись [4] для відкритих тихохідних передач зі зниженою вимогою точності з  $v \leq 2 \text{ м/с}$  призначається 9 ступінь точності.

					ДПМАХВ 19.09.00.00.000 ПЗ	Лист
Изм.	Лист	№ докум.	Подпись	Дата		52

### 2.8.13 Основні параметри шестерні і колеса

Модуль зачеплення

$$m = 18;$$

Число зубів : підвенцової шестерні:  $z_1 = 23$

Венцової шестерні:  $z_2 = 132$ ;

Нормальний початковий контур по ГОСТ 103058-54

Коефіцієнт зміщення : підвенцової шестерні  $x_1 = 0,3$ ;

Венцової шестерні  $x_2 = -0,3$ ;

Ділильний діаметр:

Підвенцової шестерні  $d_1 = 426\text{мм}$ ;

Венцової шестерні  $d_2 = 2376\text{мм}$ ;

Діаметр вершин зубів : підвенцової шестерні  $d_{a1} = 462\text{мм}$ ;

Венцової шестерні  $d_{a2} = 2401\text{мм}$ ;

Діаметр западин зубів : підвенцової шестерні  $d_{f1} = 381\text{мм}$ ;

Венцової шестерні  $d_{f2} = 2320\text{мм}$ ;

Міжосьова відстань  $a_{\omega} = 1394\text{мм}$ ;

Ширина зубчастого вінця  $b = 150\text{мм}$ ;

Висота зуба  $h = 40.5\text{мм}$ ;

Ступінь точності 9.

					ДПМАХВ 19.09.00.00.000 ПЗ	Лист
Изм.	Лист	№ докум.	Подпись	Дата		53

### 3 ОПИС КОНСТРУКЦІЇ І ПРИНЦИП РОБОТИ СПРОЕКТОВАНОЇ БАРАБАННОЇ СУШАРКИ. [1], [2], [3], [5].

Основний елемент барабанної сушарки (рис.3.1) є похилий циліндричний зварний барабан, що обертається, 1, на корпус якого надіті два бандажі 10 і зубчастий вінець 7.

Бандажами барабан спирається на ролики, що вільно обертаються, встановлені на рамках опорной 4 і опорно-упорной станцій 5. Два упорні ролики на рамі опорно-упорной станції обмежують осьове зміщення барабана. Барабан обертається навколо своєї осі із швидкістю 0,5...8 про/хв. Обертання барабану передається від електродвигуна 15 через редуктор 16, змонтованих на загальній рамі(приводна станція 6), і зубчасту передачу. Зубчаста передача закрита кожухом 9.

По обох кінцях барабана встановлюють камери, необхідні для завантаження 2 і вивантаження матеріалу 3, а також для підведення і відведення сушарного агента. З'єднання барабана, що обертається, із завантажувальною і розвантажувальною камерами здійснюється через стрічкові ущільнення 14, які запобігають великим підсосам повітря з зовні і зменшують витрату енергії на вентилятор. У одного з кінців барабана, що обертається, встановлюється живлячий пристрій, а у іншого - розвантажувальний пристрій для введення і виведення з апарату оброблюваної твердої речовини.

У середині корпусу з боку завантажувальної камери на довжині, рівною 800мм, розміщується розподільна, насадка 12 у вигляді шести гвинтових лопатей, за якою на всьому протязі барабана розташовується основна насадка 13. Насадки сприяють рівномірному розподілу і перемішуванню висушеного матеріалу по перерізу барабана, а також його тісний контакт з сушарним агентом при пересипанні. Форма основної насадки відповідає властивостям висушеного матеріалу. Для добре сипких матеріалів з частками середнім розміром менше 2 мм, до яких, зокрема, відноситься і цукровий пісок, в якості основної насадки застосовують підйомно-лопатеву

					ДПМАХВ 19.09.00.00.000 ПЗ	Лист
Изм.	Лист	№ докум.	Подпись	Дата		54





підшипники упираються в упорні болти.

### Шестерні.

Передача моменту, що обертає, від мотора через редуктор до барабана здійснюється за допомогою циліндричної зубчастої передачі. Обертання передається від малої шестерні, що сидить на вихідному валу редуктора, до основної, так званої венцової шестерні, змонтованої на барабані. Вона є дуже відповідальною деталлю, працюючою при високій напрузі. Венцова шестерня відливається з двох половин, що сполучаються болтами. З причини відсутності небезпеки появи великої температурної напруги венцова шестерня кріпиться жорстко до корпусу барабанної сушарки. Центрування вінця робиться за допомогою регулюючих підкладок, поміщених між шестернею і черевиками.

Черевики кріпляться до барабана болтами(що дещо полегшує зміну вінця) з простими голівками, розміщеними з внутрішньої сторони барабана.

					ДПМАХВ 19.09.00.00.000 ПЗ	Лист
Изм.	Лист	№ докум.	Подпись	Дата		57

#### 4 ВИБІР ГОЛОВНИХ КОНСТРУКТИВНИХ МАТЕРІАЛІВ. [7]

Середовище усередині барабанної сушарки є паро-воздушну сумішшю. Процес протікає при температурі 60-120 °С при атмосферному тиску. Тоді відповідно до [3] вибираємо матеріал для барабана сушарки і конструктивних елементів, які безпосередньо контактують з середовищем. Сталь 12Х 18Н10Т (ГОСТ 7350-77) характеризується високими механічними властивостями в термообробленому стані, високою опірністю до задирак при дебатах об інший метал. Сталь теплостійка до температури 540° С і стійка проти окислення при температурах до 750-800°С . Сталь задовільно зварюються усіма видами зварювання.

Бандажі виготовляють з якісних вуглецевих сталей для того, щоб забезпечити довговічність, оскільки зміна бандажів барабанів надзвичайно важка. По [3] вибираємо сталь 40Л ГОСТ 977-88 вживану для виготовлення деталей, до яких пред'являються вимоги підвищеної міцності і високого опору зносу, працюючих під дією середніх статичних і динамічних навантаженнях. Відливання піддаються термообробці: поліпшення (нормалізація при температурі 860...880 °С і відпустка при температурі 600...630 °С [3]. Сталь і не схильна до відпускнуї крихкості [3].

Венцова шестерня є дуже відповідальною деталлю, працюючою при високій нарузі. Тому венцовые шестерні відливаються із сталі і зуби їх фрезеруються. По [3] вибираємо сталь 40Л ГОСТ 977-88 вживану для виготовлення деталей, до яких пред'являються вимоги підвищеної міцності і високого опору зносу, працюючих під дією середніх статичних і динамічних навантажень. Сталь не схильна до відпускнуї крихкості [3]. Твердість робочих поверхонь зубів венцової шестерні ННв=269...302 НВ.

Для забезпечення необхідної твердості робочих поверхонь зубів колеса і шестерні призначається термообробка-поліпшення (нормалізація при температурі 860...880 °С і відпустка при температурі 600...630 °С [3]. Застосування шестерень з твердістю ННв<350 НВ дозволяє робити чистове

					ДПМАХВ 19.09.00.00.000 ПЗ	Лист
Изм.	Лист	№ докум.	Подпись	Дата		58

нарізування зубів після термообробки. При цьому можна отримувати високу точність без застосування дорогих обробних операцій (шліфування, притирання і тому подібне). Колеса цієї групи добре приробляються і не схильні до крихкого руйнування при динамічних навантаженнях. Технологічні переваги матеріалу при  $HV < 350$   $HV$  забезпечили йому широке застосування в передачах з великими колесами, термічна обробка яких ускладнена [3].

Ролики виготовляються з матеріалу менш міцного, ніж бандаж. Ролики лише у відповідальних випадках робляться сталевими, зазвичай же відливаються з чавуну і потім обточують. Застосування м'якшого матеріалу і більше число оборотів ролика призводять до прискореного зносу і меншої довговічності роликів в порівнянні з бандажами. Таке порушення принципу равнопрочности робиться свідомо. Річ у тому, що зміна бандажа або навіть його проточка надзвичайно трудомісткі і вимагають тривалих зупинок барабанних апаратів, що обертаються, не кажучи вже про те, що бандажі коштують дорого. Вигідніше зберегти бандаж і забезпечити його довговічність. Зміна ж зношених роликів набагато простіша, та і самі ролики набагато дешевші за бандажі. Відповідно до рекомендацій приймаємо сталь 35 ГОСТ1050-88.

Вали є деталями що несуть вагу, до яких пред'являються підвищені вимоги, тому в якості матеріалу валу і осей приймаємо середньо-вуглецеву низьколеговану сталь з поліпшенням 45 ГОСТ 1050-74 [3]. Твердість робочих поверхонь валу  $H_{Нв} = 212 \dots 248$   $HV$ . Для забезпечення необхідної твердості робочих поверхонь валу призначається термообробка, загартування при температурі  $840 \dots 860$   $^{\circ}C$  в мастилi і висока відпустка при температурі  $550 \dots 600$   $^{\circ}C$  з охолодженням на повітрі [3]).

В якості матеріалу кріпильних деталей у вигляді болтів, шпильок, гайок і інших деталей, призначених для закріплення апарату на опорах, різних вузлів і деталей, приймаємо конструкційну вуглецеву сталь - сталь 35 ГОСТ 1050-88.

					ДПМАХВ 19.09.00.00.000 ПЗ	Лист
Изм.	Лист	№ докум.	Подпись	Дата		59

В якості матеріалу стрічкового ущільнення місця сполучення сушарного барабана з камерами завантаження і вивантаження приймаємо гуму листову технічну по ГОСТ 7338-77.

Матеріали для виготовлення деталей барабанної сушарки:

Основний матеріал -12X18H10T (ГОСТ 7350-77).

Деталі дотичні до продукту (насадка) сталь 12X18H10T (ГОСТ 7350-77).

Бандажі - сталь 40Л (ГОСТ 977-88).

Зубчастий вінець - сталь 40Л (ГОСТ 977-88).

Корпус ролика – сталь 35 (ГОСТ 1050-88).

Вали роликів – сталь 45 (ГОСТ 1050-74).

Кріпильні деталі (болти, шпильки) - сталь 35 (ГОСТ 1050-74).

Ущільнення - гума технічна, пароніт, азбестовий шнур.

					ДПМАХВ 19.09.00.00.000 ПЗ	Лист
Изм.	Лист	№ докум.	Подпись	Дата		60

## 5 РОЗРАХУНОК НА МІЦНІСТЬ, ЖОРСТКІСТЬ ТА СТІЙКІСТЬ [10].

### Вихідні дані:

Зовнішній діаметр барабана $D$ , мм	1600
Довжина корпусу барабана $L$ , мм	8000
Товщина стінки прогінної обичайки $s$ , мм	8
Товщина стінки підбандажної обичайки $s_1$ , мм	10
Ширина підбандажної обичайки $B$ , мм	400
Довжина консолі $l_1$ , мм	1650
Відстань між осями бандажів $l_2$ , мм	4700
Відстань між осями бандажа та найближчого до нього зубчастого вінця $l_3$ , мм	1100
Зовнішній діаметр бандажа $D_{\bar{o}}$ , мм	1990
Внутрішній діаметр бандажа $D_2$ , мм	1770
Ширина бандажа $b$ , мм	140
Діаметр опорного ролика $d_{op}$ , мм	500
Довжина опорного ролика $b_{op}$ , мм	190
Маса корпусу $m_k$ , кг	4930
Маса опорного бандажа, $m_{\bar{o}}$ кг	900
Маса опорного-упорного бандажа, $m_{\bar{y}}$ , кг	900
Маса зубчастого вінця $m_{ze}$ , кг	1095
Розрахункова температура барабана на вході теплоносія $t$ , °C	150
Матеріал корпусу сушарки	сталь 12X18H10T
Матеріал бандажа	сталь 40Л
Матеріал опорного ролика	сталь 35

					ДПМАХВ 19.09.00.00.000 ПЗ	Лист
Изм.	Лист	№ докум.	Підпись	Дата		61

Матеріал упорного ролика	сталь 35
Матеріал вісі опорного ролика	сталь 45
Насипна щільність матеріалу, що знаходиться в сушарці, $\rho_m$ , кг/м <sup>3</sup>	1000

## 5.1 Допустима температура

При розрахунку на міцність корпусу барабанної сушарки температуру в будь-яких його небезпечних перерізах приймаємо рівною температурі на вході теплоносія.

## 5.2. Розрахунок корпусу сушарки

### 5.2.1 Розрахунок корпусу сушарки на міцність

Вагу корпусу сушарки визначаємо за формулою:

$$G_1 = (m_k + m_{\sigma_0} + m_{\sigma_y} + m_{ze}) \cdot g = (4930 + 900 + 900 + 1095) \cdot 9,81 = 0,7 \cdot 10^5 \text{ H} \quad (5.1)$$

Вагу матеріалу  $G_2$ , що знаходиться в сушарці, визначаємо за формулою 5.2

$$G_2 = \frac{\pi \cdot (D - 2S - 2C)^2}{4 \cdot 10^9} \cdot L \cdot \varphi_m \cdot \rho \cdot g, \quad (5.2)$$

де  $C$  — сума додаткових коефіцієнтів до розрахункової товщина сітки прогінної  
 $\varphi_m$  — коефіцієнт заповнення корпусу сушарки матеріалом (максимальне значення).

Суму додаткових коефіцієнтів до розрахункової товщина стінки прогінної обичайки визначаємо за навчальним посібником [1]

$$C = C_1 + C_2 + C_3, \quad (5.3)$$

де  $C_1$  — додаткові коефіцієнти до розрахункової товщина стінки прогінної обичайки для компенсації корозії і ерозії, мм;

$C_2$  — Додаткові коефіцієнти до розрахункової товщина стінки прогінної обичайки для компенсації мінусового допуску, мм;

					ДПМАХВ 19.09.00.00.000 ПЗ	Лист
Изм.	Лист	№ докум.	Подпись	Дата		62

$C_3$  технологічні додаткові коефіцієнти до розрахункової товщина стінки прогінної обичайки, мм.

Додаткові коефіцієнти до розрахункової товщини стінки прогінної обичайки для компенсації корозії і ерозії приймаємо рівною нулю.

Додаткові коефіцієнти до розрахункової товщини стінки прогінної обичайки для компенсації мінусового допуску приймаємо рівною 0,8 мм.

Технологічну додаткові коефіцієнти до розрахункової товщини стінки прогінної обичайки приймаємо рівною нулю.

$$C = 0 + 0,8 = 0 = 0,8$$

мм.

$$G_2 = \frac{3,14 * (1600 - 2 * 8 - 2 * 0,8)^2}{4 * 10^9} * 8000 * 0,25 * 1000 * 9,81 = 0,38 * 10^5$$

Рівномірно розподілене навантаження визначаємо за формулою:

$$q = (G_1 + G_2) / L = \frac{0,7 \cdot 10^5 + 0,38 \cdot 10^5}{8000} = 10,8 \text{ Н / мм.} \quad (5.4)$$

					ДПМАХВ 19.09.00.00.000 ПЗ	Лист
Изм.	Лист	№ докум.	Подпись	Дата		63

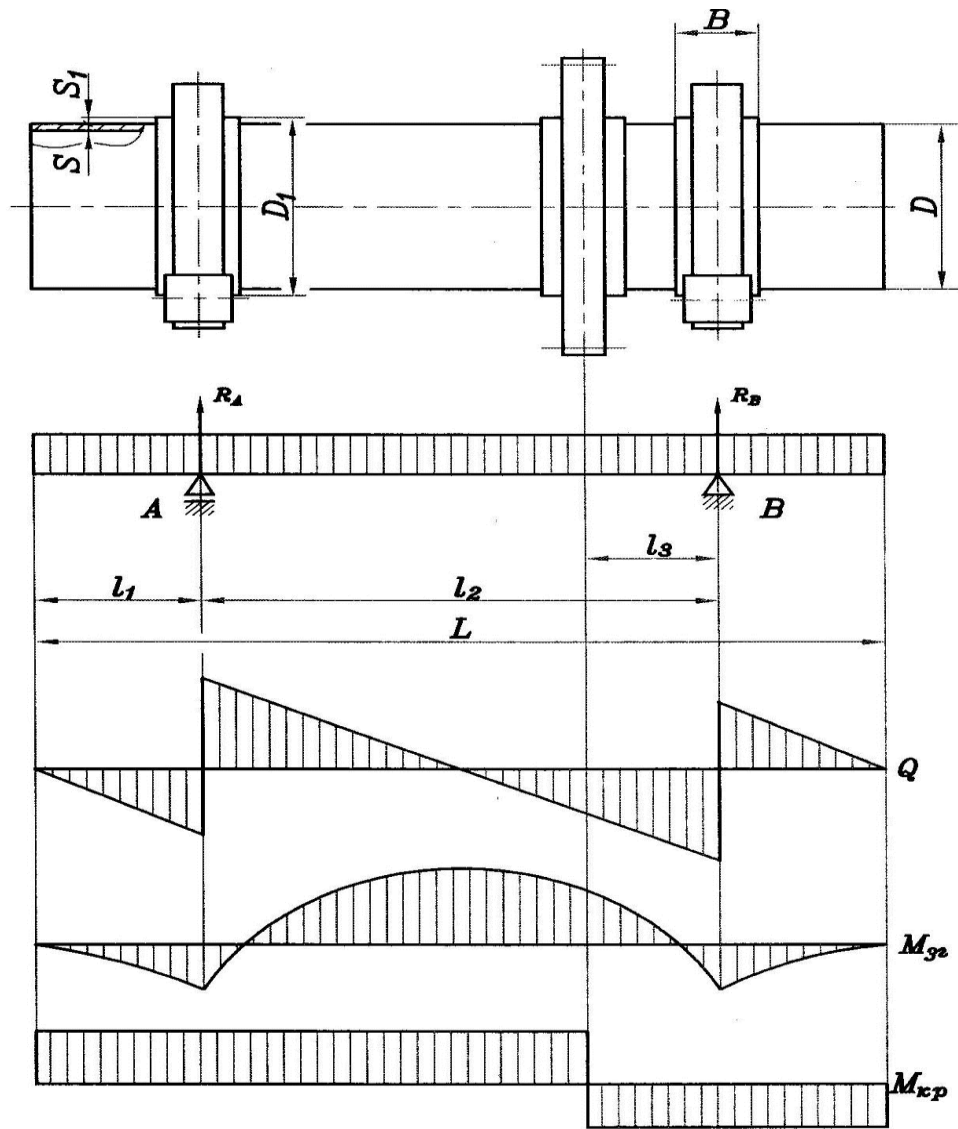


Рис. 5.1. Розрахункова схема корпусу барабанної сушарки

Максимальну перерізувальну силу  $Q_1$ , що діє в підбандажній обичайці, визначаємо за формулою :

$$Q_1 = \frac{G_1 + G_2}{2L} \cdot l_2 = \frac{0.7 \cdot 10^5 + 0.38 \cdot 10^5}{2 \cdot 8000} \cdot 4700 = 31725 \text{ Н.} \quad (5.5)$$

Перерізувальну силу  $Q_2$ , яка діє в місці приварення підбандажної обичайки до прогінної, розраховуємо за формулою 5.6:

									Лист
									64
Изм.	Лист	№ докум.	Подпись	Дата	ДПМАХВ 19.09.00.00.000 ПЗ				



Частоту обертання і потужність приводу барабана сушарки приймаємо за каталогом .

Враховуючи, що сушарка комплектується трьохшвидкістним електродвигуном, крутний момент визначаємо для всіх трьох режимів.

При частоті обертання барабана  $n_6 = 0,053 \text{ с}^{-1}$  (2 об/хв) і потужності електродвигуна  $N = 13 \text{ кВт}$  крутний момент складає:

$$M_k = 9,55 \cdot 10^6 \cdot \frac{13}{2} \cdot 0,8 = 4,9 \cdot 10^7 \text{ Н} \cdot \text{мм}.$$

Крутний момент  $M_{kl}$ , що діє в підбандажній обичайці, розраховуємо за формулою

$$\begin{aligned} M_{kl} &= 9,55 \cdot 10^6 \cdot \frac{N \cdot \eta}{n_6 \cdot L} \cdot (l_1 + l_2 - l_3) = \\ &= 9,55 \cdot 10^6 \cdot \frac{13 \cdot 0,8}{2 \cdot 8000} \cdot (1650 + 4700 - 1100) = 3,2 \cdot 10^7 \text{ Н} \cdot \text{мм}. \end{aligned} \quad (5.11)$$

Момент інерції поперечного перерізу прогінної обичайки визначаємо за формулою 5.12

$$J_x = \pi \cdot D^3 \cdot (s - c) / 8 = 3,14 \cdot 1600^3 \cdot (8 - 0,8) / 8 = 1,1 \cdot 10^{10} \text{ мм}^4. \quad (5.12)$$

Момент опору згину поперечного перерізу прогінної обичайки визначаємо за формулою

$$W_x = 2 J_x / D = 2 \cdot 1,1 \cdot 10^{10} / 1600 = 1,3 \cdot 10^7 \text{ мм}. \quad (5.14)$$

Розрахункове напруження  $\sigma_l$  в середній частині прогінної обичайки розраховуємо за формулою

					ДПМАХВ 19.09.00.00.000 ПЗ	Лист
Изм.	Лист	№ докум.	Подпись	Дата		66

$$\sigma_1 = \frac{M_1}{W_x} = \frac{1.08 \cdot 10^7}{1.3 \cdot 10^7} = 0.83 \text{ МПа.} \quad (5.15)$$

Статичний момент поперечного перерізу прогінної обичайки  $S_x$  визначаємо за формулою

$$S_x = 0,5 D^2 \cdot (S - C) = 0,5 \cdot 1600^2 \cdot (8 - 0,8) = 1,1 \cdot 10^7 \text{ мм}^3. \quad (5.16)$$

Зовнішній діаметр підбандажної обичайки розраховуємо за формулою

$$D_1 = D + 2 S_1 = 1600 + 2 \cdot 10 = 1620 \text{ мм.} \quad (5.17)$$

Статичний момент поперечного перерізу прогінної та підбандажної обичайок визначаємо за формулою

$$S_{x1} = 0,5 D_1^2 \cdot (S + S_1 - C) = 0,5 \cdot 1620^2 \cdot (8 + 10 - 0,8) = 2,2 \cdot 10^7 \text{ мм}^3. \quad (5.18)$$

Момент інерції поперечного перерізу прогінної та підбандажної обичайок визначаємо за формулою

$$J_{x1} = \frac{\pi \cdot D_1^3 \cdot (S + S_1 - C)}{8} = \frac{3,14 \cdot 1620^3 \cdot (8 + 10 - 0,8)}{8} = 1,6 \cdot 10^{10} \text{ мм}^4 \quad (5.19)$$

Момент опору згину поперечного перерізу прогінної та підбандажної обичайок визначаємо за формулою

$$W_{x1} = \frac{2 J_{x1}}{D_1} = \frac{2 \cdot 1,6 \cdot 10^{10}}{1620} = 8,5 \cdot 10^7 \text{ мм}^3. \quad (5.20)$$

Розрахункове напруження  $\sigma_2$ , яке виникає в підбандажній обичайці, визначаємо за формулою

					ДПМАХВ 19.09.00.00.000 ПЗ	Лист
						67
Изм.	Лист	№ докум.	Подпись	Дата		

$$\sigma_2 = \frac{\sqrt{M_2^2 + M_{\kappa 1}^2}}{W_{x1}} = \frac{\sqrt{(1.8 \cdot 10^7)^2 + (3.2 \cdot 10^7)^2}}{8.5 \cdot 10^7} = 0,4 \text{ МПа.} \quad (5.21)$$

Розрахункове напруження  $\tau_2$ , яке виникає в підбандажній обичайці, визначаємо за формулою

$$\tau_2 = \frac{Q_1 \cdot S_{x1}}{2J_{x1} \cdot (S + S_1 - C)} = \frac{31725 \cdot 2.2 \cdot 10^7}{2 \cdot 1.6 \cdot 10^{10} \cdot (8 + 10 - 0,8)} = 1,26 \text{ МПа.} \quad (5.22)$$

Коефіцієнт зварного шва виконаного напівавтоматичною зваркою з одного боку при 100 % контролі його довжини приймаємо за навчальним посібником [7]

$$\phi = 0,9.$$

Розрахункове напруження  $\sigma_3$  в місці приварення підбандажної обичайки до прогінної визначаємо за формулою

$$\sigma_3 = \frac{\sqrt{M_3^2 + M_{\kappa 1}^2}}{\phi \cdot W_x} = \frac{\sqrt{(1.4 \cdot 10^7)^2 + (3.2 \cdot 10^7)^2}}{0,9 \cdot 1.3 \cdot 10^7} = 2,9 \text{ МПа.} \quad (5.23)$$

Розрахункове напруження  $\tau_3$  в місці приварення підбандажної обичайки до прогінної визначаємо за формулою

$$\tau_3 = \frac{Q_2 \cdot S_{x1}}{2J_{x1} \cdot (S - C)} = \frac{29025 \cdot 2.2 \cdot 10^7}{2 \cdot 1.6 \cdot 10^{10} \cdot (8 - 0,8)} = 2,6 \text{ МПа.} \quad (5.24)$$

де  $[\sigma]_k^{tl}$  допустиме напруження для матеріалу обичайки при розрахунковій – температурі під бандажем, розташованим поблизу входу теплоносія, МПа;

										Лист
										68
Изм.	Лист	№ докум.	Подпись	Дата	ДПМАХВ 19.09.00.00.000 ПЗ					

$[\sigma]_K^{t_3}$  допустиме напруження для матеріалу обичайки при розрахунковій температурі в її середній частині, МПа;

$[\tau]_K^{t_1}$  допустиме дотичне напруження для матеріалу обичайки при розрахунковій температурі під бандажем, розташованим поблизу входу теплоносія, МПа.

Умови міцності корпусу розраховуємо за формулами :

$$\sigma_1 \leq [\sigma]_K^{t_3}; \sigma_2 \leq [\sigma]_K^{t_1}; \sigma_3 \leq [\sigma]_K^{t_1}; \tau_2 \leq [\tau]_K^{t_1}; \tau_3 \leq [\tau]_K^{t_1}, \quad (5.25)$$

Розрахункову температуру барабана в будь-якому небезпечному перерізі приймаємо рівною температурі теплоносія на вході в барабан, тобто  $t_1 = t_3 = t = 150$  °С. При цьому допустимі напруження складають

$$[\sigma]_{\epsilon}^{t_1} = [\sigma]_{\epsilon}^{t_3} = 146 \text{ МПа.}$$

Умова:

$$\sigma_1 = 0.83 < 146 \text{ МПа}; \quad \sigma_2 = 0.4 < 146 \text{ МПа}; \quad \sigma_3 = 2.9 < 146 \text{ МПа}$$

виконуються.

Допустиме дотичне напруження визначаємо за формулою

$$[\tau]_{\epsilon}^{t_1} = 0.5 [\sigma]_{\epsilon}^{t_1} = 0.5 \cdot 146 = 73 \text{ МПа.}$$

Умови:

$$\tau_2 = 1.26 < [\tau]_{\epsilon}^{t_1} = 73 \text{ МПа}; \quad \tau_3 = 2.6 < [\tau]_{\epsilon}^{t_1} = 73 \text{ МПа}$$

					ДПМАХВ 19.09.00.00.000 ПЗ	Лист
Изм.	Лист	№ докум.	Подпись	Дата		69

виконуються.

### 5.3. Розрахунок корпусу сушарки на стійкість

Допустимий згинальний момент за умови міцності визначаємо за формулою

$$[M]_{II} = 0,25 \pi \cdot (D - 2s) \cdot (D - s - c) \cdot (s - c) \cdot [\sigma]_{II}^{II} = \\ = 0,25 \cdot 3,14 \cdot (1600 - 2 \cdot 8) \cdot (1600 - 8 - 0,8) \cdot (8 - 0,8) \cdot 146 = 2 \cdot 10^9 \text{ Н} \cdot \text{мм}. \quad (5.26)$$

Допустимий згинальний момент за умови стійкості в межах пружності визначаємо за формулою

$$[M]_E = \frac{89 \cdot 10^{-6} \cdot E_{II}^{II}}{n_y} \cdot [D - 2(s - c)]^3 \cdot \left[ \frac{100(s - c)}{D - 2(s - c)} \right]^{2,5} \quad (5.27)$$

де  $[E]_{II}^{II}$  – модуль подовжньої пружності матеріалу корпусу при розрахунковій температурі під бандажем, розташованим поблизу входу теплоносія, МПа;

$n_y$  – коефіцієнт запасу стійкості.

Модуль подовжньої пружності матеріалу корпусу при розрахунковій температурі під бандажем, розташованим поблизу входу теплоносія, при температурі 200 °С за додатком А, таблиця А.2 складає  $1,9 \cdot 10^5$  МПа.

$$[M]_E = \frac{89 \cdot 10^{-6} \cdot 1,99 \cdot 10^5}{2,4} \cdot [1600 - 2 \cdot (8 - 0,8)]^3 \cdot \left[ \frac{100 \cdot (8 - 0,8)}{1600 - 2 \cdot (8 - 0,8)} \right]^{2,5} = \\ = 6,8 \cdot 10^9 \text{ МПа}.$$

Допустимий згинальний момент визначаємо за формулою г

$$[M] = \frac{[M]_{II}}{\sqrt{1 + \left( \frac{[M]_{II}}{[M]_E} \right)^2}} = \frac{2 \cdot 10^9}{\sqrt{1 + \left( \frac{2 \cdot 10^9}{6,8 \cdot 10^9} \right)^2}} = 3,8 \cdot 10^9 \text{ МПа}. \quad (5.28)$$

									Лист
									70
Изм.	Лист	№ докум.	Подпись	Дата	ДПМАХВ 19.09.00.00.000 ПЗ				

Умова стійкості корпусу сушарки

$$\dot{\gamma}_1 = 1.08 \cdot 10^7 \leq [\dot{\gamma}] = 3,8 \cdot 10^9 \text{ МПа}$$

виконується.

## 5.4. Розрахунок бандажа та опорного ролика

### 5.4.1 Розрахунок опорного ролика на контактну міцність

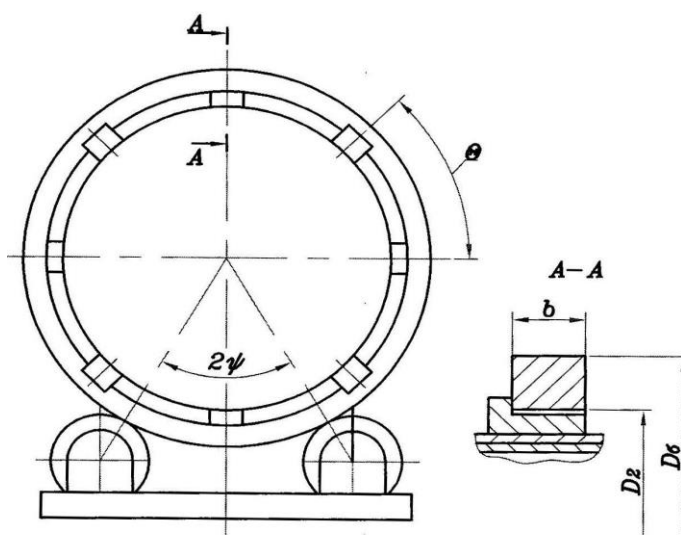


Рис.5.2. Розрахункова модель бандажа

Максимальне еквівалентне контактне напруження в бандажі та опорному ролику визначають за формулою

$$\sigma_{екв} = 0,42 \sqrt{\frac{G_1 + G_2}{b \cdot \pi \cdot (1 - \mu^2)} \cdot \frac{E_{\delta} \cdot E_{op}}{E_{\delta} + E_{op}} \cdot \frac{D_{\delta} + d_{op}}{D_{\delta} \cdot d_{op}}}, \quad (5.29)$$

$2\psi$  кут між опорними роликами, град. (рис. 2),  $2\psi = 60^\circ$ ;

$E_{\delta}$  модуль подовжньої пружності матеріалу бандажа при розрахунковій температурі, МПа;

$E_{op}$  модуль подовжньої пружності матеріалу опорного ролика при розрахунковій температурі, МПа;

$\mu$  коефіцієнт Пуассона для матеріалу бандажа (для сталі  $\mu = 0,3$ ).

					ДПМАХВ 19.09.00.00.000 ПЗ	Лист
Изм.	Лист	№ докум.	Подпись	Дата		71

Модулі подовжньої пружності матеріалів бандажа та опорного ролика при розрахунковій температурі 100 °С визначаємо за таблицею А.2  
 $E_{\sigma} = E_{op} = 2,05 \cdot 10^5$  МПа.

$$\sigma_{екв} = 0,42 \times \sqrt{\frac{0,7 \cdot 10^5 + 0,38 \cdot 10^5}{140 \cdot 3,14 \cdot (1 - 0,3^2) \cdot \cos 30^\circ} \cdot \frac{2,05 \cdot 10^5 \cdot 2,05 \cdot 10^5}{2,05 \cdot 10^5 + 2,05 \cdot 10^5} \cdot \frac{1990 + 500}{1990 \cdot 500}} = 135 \text{ МПа.} \quad (5.30)$$

Умова контактної міцності має вигляд

$$\sigma_{екв} \leq [\sigma]_{мор},$$

де  $[\sigma]_{мор}$  допустиме напруження при розрахунку на контактну міцність – матеріалу опорного ролика при розрахунковій температурі, МПа.

Для матеріалу опорного ролика (нормалізована сталь 35) з діаметром заготовки до 800 мм допустиме напруження при розрахунковій температурі 100 °С складає  $[\sigma]_{мор} = 83$  МПа ( [10] додаток А,.) таблиця А.1).

Допустиме напруження при розрахунку на контактну міцність матеріалу опорного ролика при розрахунковій температурі  $[\sigma]_{мор}$ , МПа, визначаємо за формулою 3

$$[\sigma]_{мор} = 2,5[\sigma]_{op}, \quad (5.31)$$

де  $[\sigma]_{op}$  – допустиме напруження для матеріалу опорного ролика при розрахунковій температурі, МПа.

$$[\sigma]_{мор} = 2,5 \cdot 83 = 207 \text{ МПа.}$$

Отже умова контактної міцності матеріалу опорного ролика

$$\sigma_{екв} = 135 \leq [\sigma]_{мор} = 207 \text{ МПа}$$

виконується.

					ДПМАХВ 19.09.00.00.000 ПЗ	Лист
Изм.	Лист	№ докум.	Подпись	Дата		72

## 5.5 Розрахунок бандажа на міцність при згині

Кут між башмаками визначаємо за формулою

$$\theta = 2\pi / n_1, \quad (5.32)$$

де  $n_1$  кількість башмаків під бандажем,  $i_1 = 12$  (вибирають за стандартом – [10]).

$$\Theta = 2 \cdot 3,14 / 12 = 0,5 \text{ рад.}$$

Визначаємо кут, що доповнює кут  $\psi$  до  $180^\circ$ , визначаємо за формулою

$$\beta = 2 \cdot \pi \cdot (180 - \psi) = 2 \cdot 3,14 \cdot (180 - 30) / 360 = 2,6 \text{ рад.} \quad (5.33)$$

Максимальний згинальний момент, який діє в бандажі при відсутності стисненості температурних переміщень корпусу, визначаємо за формулою

$$\begin{aligned} M_{\sigma 1} &= - \frac{(G_1 + G_2) \cdot (D_6 + D_2)}{2\pi \cdot n_1} \times \\ &\times \left[ \frac{1}{2} \operatorname{ctg} \frac{\theta}{2} + \frac{n_1}{8 \cos \beta} - \frac{n_1}{8} \cdot (\pi - \beta) \cdot \operatorname{tg} \beta - \frac{\pi}{8} \cdot \operatorname{ctg} \theta \right] = \\ &= - \frac{(0,7 \cdot 10^5 + 0,38 \cdot 10^5) \cdot (1990 + 1770)}{2 \cdot 3,14 \cdot 12} \times \end{aligned} \quad (5.34)$$

$$\times \left[ \frac{1}{2} \cdot \operatorname{ctg} \frac{0,5}{2} + \frac{12}{8 \cdot \cos 2,6} - \frac{12}{8} \cdot (3,14 - 2,62) \cdot \operatorname{tg} 2,6 - \frac{3,14}{8} \cdot \operatorname{ctg} 0,5 \right] = 0,25 \cdot 10^6 \text{ Н} \cdot \text{мм.}$$

Момент опору згину поперечного перерізу бандажа визначаємо за формулою

$$W_{xá} = b_{á} \cdot (D_{á} - D_2)^2 / 24 = 140 \cdot (1990 - 1770)^2 / 24 = 2,8 \cdot 10^5 \text{ мм}^3. \quad (5.35)$$

									Лист
									73
Изм.	Лист	№ докум.	Подпись	Дата	ДПМАХВ 19.09.00.00.000 ПЗ				

Напруження згину в бандажі визначаємо за формулою

$$\sigma_{\sigma} = M_{\sigma 1} / W_{x\sigma} = \frac{0.26 \cdot 10^6}{2.8 \cdot 10^5} = 2.6 \text{ МПа.}$$

Умова міцності бандажа при згині

$$\sigma_{\sigma} = 2.6 \leq [\sigma]_{\sigma} = 93 \text{ МПа}$$

Умова виконується.

### 5.6 Розрахунок бандажа на втомну міцність

Мінімальне значення межі міцності матеріалу бандажа складає  $R_m = 570 \text{ МПа}$  (додаток А, таблиця А.3).

Коефіцієнт, який враховує вплив шорсткості поверхні бандажа, визначаємо за формулою .

$$\sigma_{-1} = 0.43 R_m = 0.43 \cdot 570 = 245 \text{ МПа.} \quad (5.36)$$

Для сталевих бандажів, що виготовляються із поковки, приймаємо  $\varepsilon_{\sigma\sigma} = 0.5$ .

Коефіцієнт, який враховує вплив шорсткості поверхні бандажа, визначаємо за додатком Б, рисунок Б.1. Для бандажів, виготовлених зі сталі марки 40 ( $R_m = 570 \text{ МПа}$ ) методом тонкого точіння  $\beta_1 = 0.9$  .

Коефіцієнт, який враховує термічну обробку поверхні бандажа, визначаємо за додатком Б, таблиця Б.1  $\beta_2 = 1.3$ .

Коефіцієнт стану поверхні бандажа визначаємо за формулою

$$\beta_{\sigma\sigma} = \beta_1 \cdot \beta_2 = 0.9 \cdot 1.3 = 1.17, \quad (5.37)$$

					ДПМАХВ 19.09.00.00.000 ПЗ	Лист
Изм.	Лист	№ докум.	Подпись	Дата		74

Для перевірки бандажа на втомність при відсутності обмеженості температурних переміщень корпусу визначаємо розрахунковий коефіцієнт запасу втомної міцності за формулою

$$\dot{i}_{\sigma i} = \frac{2\sigma_{-1} \cdot \varepsilon_{\sigma i} \cdot \beta_{\sigma i}}{\sigma_a} = \frac{2 \cdot 245 \cdot 0,5 \cdot 1,17}{2,6} = 110,2. \quad (5.38)$$

Умова витривалості

$$n_{\sigma \bar{\sigma}} = 110 \geq n = 2,5$$

виконується.

## 5.7 Розрахунок вісі опорного ролика

### 5.7.1 Розрахунок вісі опорного ролика на міцність при згині

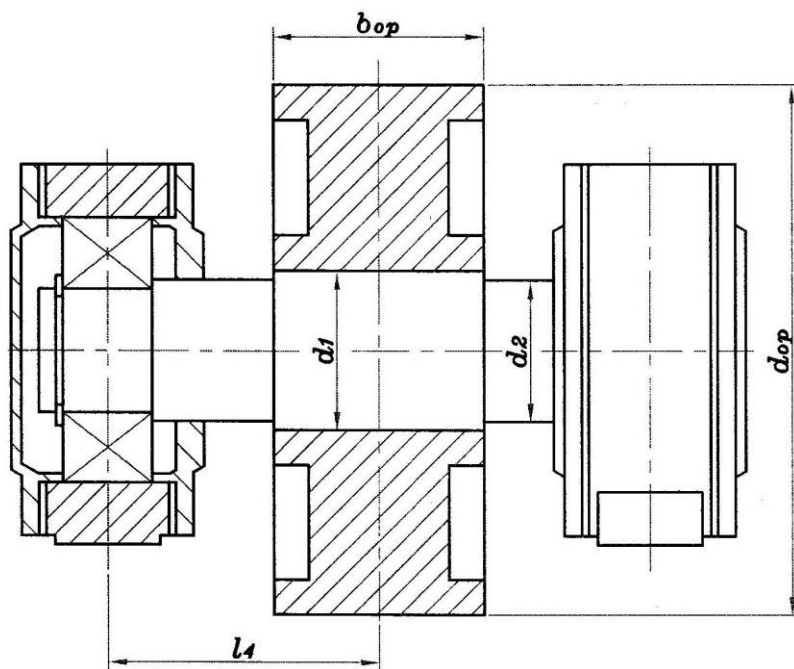


Рис. 5.3. Розрахункова модель опорного ролика та його вісі

Відстань між осями опорного ролика та підшипника приймаємо за галузевим стандартом [11],  $l_4 = 235$  мм.

Допустиме напруження для матеріалу вісі опорного ролика приймаємо

										Лист
										75
Изм.	Лист	№ докум.	Подпись	Дата	ДПМАХВ 19.09.00.00.000 ПЗ					

за таблицею А.1,  $[\sigma]_{oc} = 171 \text{ МПа}$ .

Діаметр вісі під опорним роликом визначаємо за формулою

$$\begin{aligned} d_1 &= \sqrt[3]{\frac{4(G_1 + G_2) \cdot (l_4 - 0,3b_{op})}{\pi \cdot [\sigma]_{oc}}} = \\ &= \sqrt[3]{\frac{4 \cdot (0,7 \cdot 10^5 + 0,38 \cdot 10^5) \cdot (235 - 0,3 \cdot 190)}{3,14 \cdot 171}} = 52,3 \text{ мм}. \end{aligned} \quad (5.39)$$

Приймаємо діаметр вісі під опорним роликом з конструктивних міркувань рівним 110 мм.

Максимальне напруження згину у вісі опорного ролика визначаємо за формулою

$$\begin{aligned} \sigma_{oc} &= \frac{4(G_1 + G_2) \cdot (l_4 - 0,3b_{op})}{\pi \cdot d_1^3 \cdot \cos \psi} = \\ &= \frac{4 \cdot (0,7 \cdot 10^5 + 0,38 \cdot 10^5) \cdot (235 - 0,3 \cdot 190)}{3,14 \cdot 110^3 \cdot \cos 30^\circ} = 21 \text{ МПа}. \end{aligned} \quad (5.40)$$

Умова міцності при згині вісі опорного ролика

$$\sigma_{oc} = 21 \leq [\sigma]_{oc} = 171 \text{ МПа}$$

виконується.

## 5.8. Розрахунок з'єднання опорного ролика з віссю по посадці з гарантованим натягом

Середній контактний тиск у з'єднанні визначаємо за формулою

$$q_{\kappa} = \frac{K_1 \cdot (G_1 + G_2) \cdot (\sin \alpha + f_1)}{4 \pi \cdot d_1 \cdot b_{op} \cdot f_2 \cdot \cos \psi} + \frac{0,05 \sigma_{oc} \cdot d_1}{b_{op}}, \quad (5.41)$$

						Лист
					ДПМАХВ 19.09.00.00.000 ПЗ	76
Изм.	Лист	№ докум.	Подпись	Дата		

- де  $\alpha$  кут нахилення барабана до лінії горизонту,  
 – град, (приймаємо рівним  $\alpha = 2^\circ$ );  
 $f_1$  коефіцієнт тертя між барабаном та опорним роликом (для сухого тертя сталі по сталі  $f_1 = 0,2$ );  
 $f_2$  коефіцієнт тертя (зчеплення) при з'єднанні опорного ролика та його вісі з гарантованим натягом (приймаємо за додатком Б, таблиця Б.6,  $f_2 = 0,15$ );  
 $K_1$  коефіцієнт запасу зчеплення між опорним роликом та його віссю ( $K_1 = 1,6$ ).

$$q_k = \frac{1,6 \cdot (0,7 \cdot 10^5 + 0,38 \cdot 10^5) \cdot (\sin 2^\circ + 0,2)}{4 \cdot 3,14 \cdot 110 \cdot 190 \cdot 0,15 \cdot \cos 30^\circ} + \frac{0,05 \cdot 21 \cdot 110}{190} = 1,7 \text{ МПа.}$$

$\mu_1, \mu_2$  – коефіцієнти Пуассона для матеріалів вісі та ролика відповідно ( $\mu_1 = \mu_2 = 0,3$ ).

Коефіцієнт  $K_2$  визначаємо за формулою

$$K_2 = \frac{1 + (d_1 / d_{op})^2}{1 - (d_1 / d_{op})^2} + \mu_2 = \frac{1 + (110 / 500)^2}{1 - (110 / 500)^2} + 0,3 = 1,3. \quad (5.42)$$

Шорсткість посадочної поверхні опорного ролика для 6 класу шорсткості визначаємо за стандартом [10],  $R_{z1} = 8 \text{ мкм}$ .

Шорсткість посадочної поверхні вісі опорного ролика для 7 класу шорсткості визначаємо за стандартом [10],  $R_{z2} = 4 \text{ мкм}$ .

Модуль подовжньої пружності матеріалу опорного ролика при розрахунковій температурі  $100^\circ\text{C}$  складає  $E_{op} = 2,05 \cdot 10^5 \text{ МПа}$ .

Модуль подовжньої пружності матеріалу вісі опорного ролика при розрахунковій температурі  $100^\circ\text{C}$  складає  $E_{vic} = 2,05 \cdot 10^5 \text{ МПа}$ .

					ДПМАХВ 19.09.00.00.000 ПЗ	Лист
						77
Изм.	Лист	№ докум.	Подпись	Дата		



Середній натяг посадки визначаємо за формулою

$$\delta_{cp} = \frac{es + ei}{2} - \frac{ES + EI}{2} = \frac{0,14 + 0,1}{2} - \frac{0,063 - 0}{2} = 0,0885 \text{ мм.} \quad (5.45)$$

Середнє квадратичне відхилення табличного натягу визначаємо за формулою

$$S_{\delta} = \sqrt{\left(\frac{es - ei}{6}\right)^2 + \left(\frac{ES - EI}{6}\right)^2} = \sqrt{\left(\frac{0,14 - 0,1}{6}\right)^2 + \left(\frac{0,063 - 0}{6}\right)^2} = 0,01243 \text{ мм.} \quad (5.46)$$

Квантиль нормального розподілення при значенні імовірності  $P = 0,97$  визначаємо за додатком Б, таблиця Б.7,  $t^* = 1,88$ .

Мінімальний імовірнісний натяг посадки визначаємо за формулою

$$\delta_{Pmin} = \delta_{cp} - t^* \cdot S_{\delta} = 0,0885 - 1,88 \cdot 0,01243 = 0,0651 \text{ мм.} \quad (5.47)$$

Максимальний імовірнісний натяг посадки визначаємо за формулою

$$\delta_{Pmax} = \delta_{cp} + t^* \cdot S_{\delta} = 0,0885 + 1,88 \cdot 0,01243 = 0,1119 \text{ мм.} \quad (5.48)$$

Умови працездатності з'єднання:

$$\delta_{Pmin} = 0,0651 > \delta_{min} = 0,019 \text{ мм};$$

$$\delta_{Pmax} = 0,1119 < \delta_{max} = 0,274 \text{ мм}$$

виконуються.

					ДПМАХВ 19.09.00.00.000 ПЗ	Лист
Изм.	Лист	№ докум.	Подпись	Дата		79

Максимальне еквівалентне напруження, що виникає у з'єднанні, визначаємо за формулою

$$\begin{aligned} \sigma_{\text{еквН}} &= \frac{2 \delta_{\text{ср}}}{d_1 \cdot \left( \frac{1 - \mu_1}{E_{\text{віс}}} + \frac{K_2}{E_{\text{оп}}} \right) \cdot \left[ 1 - \left( \frac{d_1}{d_{\text{оп}}} \right)^2 \right]} = \\ &= \frac{2 \cdot 0,0885}{110 \cdot \left( \frac{1 - 0,3}{2,05 \cdot 10^5} + \frac{1,3}{2,05 \cdot 10^5} \right) \cdot \left[ 1 - \left( \frac{110}{500} \right)^2 \right]} = 17,3 \text{ МПа}. \end{aligned} \quad (5.49)$$

Умова відсутності пластичних деформацій у з'єднанні

$$\sigma_{\text{еквН}} = 17,3 < R_e = 355 \text{ МПа}$$

виконується.

## 5.9 Розрахунок упорного ролика на контактну міцність

Для матеріалу упорного ролика (нормалізована сталь 35) з діаметром заготовки до 800 мм допустиме напруження при розрахунковій температурі 100 °С складає  $[\sigma]_{\text{yp}} = 83$  МПа (додаток А, таблиця А.1).

Допустиме напруження при розрахунку на контактну міцність матеріалу упорного ролика при розрахунковій температурі  $[\sigma]_{\text{м.ур}}$ , МПа, визначаємо за формулою (3)

$$[\sigma]_{\text{м.ур}} = 2,5[\sigma]_{\text{yp}} = 2,5 \cdot 83 = 207 \text{ МПа}.$$

Робочу довжину твірної конуса упорного ролика визначаємо за формулою

$$\begin{aligned} l_4 &\geq \frac{0,72(G_1 + G_2) \cdot (\sin \alpha + f_1)}{[\sigma]_{\text{і.од}}^2 \cdot \pi \cdot (1 - \mu_2^2) \cdot D_{\text{а}}} \cdot \frac{E_{\text{а}} \cdot E_{\text{од}}}{E_{\text{а}} + E_{\text{од}}} = \\ &= \frac{0,72 \cdot (0,7 \cdot 10^5 + 0,38 \cdot 10^5) \cdot (\sin 2^\circ + 0,2)}{207^2 \cdot 3,14 \cdot (1 - 0,3^2) \cdot 1990} \cdot \frac{2,05 \cdot 10^5 \cdot 2,05 \cdot 10^5}{2,05 \cdot 10^5 + 2,05 \cdot 10^5} = 15,3 \text{ ит}. \end{aligned} \quad (5.50)$$

										Лист
										80
Изм.	Лист	№ докум.	Подпись	Дата	ДПМАХВ 19.09.00.00.000 ПЗ					

Довжину твірної конуса упорного ролика приймаємо за стандартом [10],  
 $l_4 = 90 \text{ мм}$ .

Максимальне еквівалентне контактне напруження в бандажі та упорному ролику слід визначати за формулою

$$\begin{aligned} \sigma_{\text{екв.ур}} &= 0,85 \sqrt{\frac{(G_1 + G_2) \cdot (\sin \alpha + f_1)}{\pi \cdot (1 - \mu_2^2) \cdot D_{\sigma} \cdot l_4} \cdot \frac{E_{\sigma} \cdot E_{ур}}{E_{\sigma} + E_{ур}}} = \\ &= 0,85 \sqrt{\frac{(0,7 \cdot 10^5 + 0,38 \cdot 10^5) \cdot (\sin 2^{\circ} + 0,2)}{3,14 \cdot (1 - 0,3^2) \cdot 1990 \cdot 90} \cdot \frac{2,05 \cdot 10^5 \cdot 2,05 \cdot 10^5}{2,05 \cdot 10^5 + 2,05 \cdot 10^5}} = \\ &= 60 \text{ МПа}. \end{aligned} \tag{5.51}$$

Умова контактної міцності упорного ролика

$$\sigma_{\text{екв.ур}} = 60 \leq [\sigma]_{\text{мур}} = 203 \text{ МПа}$$

виконується.

					ДПМАХВ 19.09.00.00.000 ПЗ	Лист
Изм.	Лист	№ докум.	Подпись	Дата		81

## 6 ТЕХНОЛОГІЯ ВИГОТОВЛЕННЯ ДЕТАЛЕЙ СУШАРКИ

Для виготовлення сушарного барабана знадобляться такі операції: рубка металу, вальцювання, зварювання, литво, фрезерування (нарізка зубів), складання. Для виготовлення корпусу барабана необхідно вирубувати листи на гільйотині.

Вирубування широко застосовується на заготівельній і остаточній стадії виробництва. Перевагою вирубування є її максимально низька енергоємність на одиницю оброблюваного матеріалу в порівнянні з такими видами обробки різанням як: точіння, фрезерування, шліфування та ін. Вирубування найбільш прийнятна операція в металообробці, оскільки практично немає стружки, відходи від вирубування легше утилізувалися і швидкість вирубування(продуктивність) дуже висока. При рубці металу гільйотиною використовуються ножиці і ножі для рубки металу, що дозволяє добитися акуратності і точності зрізу без зім'ятої кромки і щербин. Рубка металу гільйотиною робиться за допомогою кривошипних листових ножиць по розмітці або упору залежно від товщини листового металу. Також існує можливість установки ножів для різання кутових, круглих і квадратних металопрокату. Рубка металу гільйотиною дозволяє робити як подовжню, так і поперечну високоякісну рубку металів з високим рівнем точності. Після вирубування листам метала треба зробити форму циліндра, для цього використовую вальцювання .

Вальцювання - технологічна операція деформації листового металу уздовж деякого напрямку. Вальцювання - процес згинання металу на вальцях з великими радіусами скруглення гйба. При плющенні металу між валяннями відбувається рівномірна деформація металу на певний кут, внаслідок чого лист металу набуває форми рівномірно згорнутого циліндра. Після вальцювання стики свальцованного листа зварюють у стик зварюванням.

					ДПМАХВ 19.09.00.00.000 ПЗ	Лист
Изм.	Лист	№ докум.	Подпись	Дата		82

Зварювання - це процес отримання нероз'ємного з'єднання за допомогою встановлення міжатомних зв'язків між зварюваними частинами при їх місцевому або загальному нагріві, або пластичній деформації, або спільній дії того і іншого.

Після зварювання корпусу до нього приварюється внутрішня насадка і зовнішні елементи.

Для передачі обертання барабана потрібне зубчасте колесо. Яке у зв'язку зі своїми габаритами, виготовляється за допомогою литва

Литво - це процес заливки розплавленого металу у форму. Мета якого зводиться до того щоб надати металу після його твердіння певну форму. За допомогою литва виготовляю зубчастий вінець і бандажі. Після відливання на відлитих бандажах є нерівності, напливи. Для надання бандажам точнішої форми, їх обробляють на токарних верстатах. Фрезерування застосовую для виготовлення башмаків, клинів, зубчастих коліс і бандажів. Нарізку зубів робити дисковою або пальцевою фрезою. Фрезерні роботи по металу разом з токарними роботами є не лише найбільш поширеним, але і найбільш високопродуктивним способом мехобробки металів. Фрезерні роботи і токарно-фрезерні роботи застосовуються у разі обробки горизонтальних, вертикальних, похилих площин, фасонних поверхонь, а також уступів і пазів різного профілю. Складання барабана здійснюється згідно технічної документації.

					ДПМАХВ 19.09.00.00.000 ПЗ	Лист
Изм.	Лист	№ докум.	Подпись	Дата		83

## 7РЕМОНТНІ І МОНТАЖНІ РОБОТИ

### 7.1. Монтаж

Підготувати місце для установки апарату. Усі розміри фундаментів приймаються по кресленню, виданому проектною організацією і розробленому на підставі робочого креслення загального вигляду заводу- виготівника, в якому дані тільки габарити опорних частин, що встановлюються на фундамент, розташування і діаметр отворів.

Біля місця установки зробити розпаковування деталей і вузлів апарату, очистити їх від консерваційного мастила. Особливо ретельно очищати робочі поверхні деталей опорних станцій, приводу, ущільнень, венцово-зубчатої пари та ін. Остаточо перевірити усі розміри фундаментів по опорних частинах апарату. Отвори для фундаментних болтів слід тримати закритими щоб уникнути засмічення.

### 7.2. Встановлення

Встановити опорну і упорну станції, забезпечивши збіг середини плит з віссю апарату.

При установці опорно-упорної станцій і приводу необхідно під плити поблизу розташування фундаментних болтів встановити металеві підкладки з листа завтовшки приблизно 20 і шириною 200мм, забезпечивши надійне прилягання їх до опорної поверхні плит.

Зробити попереднє регулювання опорно-упорних станцій, для чого :Встановити опорні ролики на однаковій відстані від середини плит, прийнявши розмір по кресленню загального вигляду виробу.

Перевірити відстані між серединами опорних роликів обох опорних станцій, які повинні відповідати відстані між серединами бандажів на корпусі; вимір робити сталевую рулеткою.

Вивірити нахил опорних роликів, користуючись металевими підкладками під плити; нахил роликів повинен відповідати заданому куту

					ДПМАХВ 19.09.00.00.000 ПЗ	Лист
Изм.	Лист	№ докум.	Подпись	Дата		84

нахилу барабана; перевірку нахилу роликів робити по рівню, виготовивши дерев'яну конусну накладку з відповідним кутом нахилу;

Перевірити, щоб робочі поверхні опорних роликів обох станцій лежали на одній лінії; для цього натягнути тонкий сталевий дріт попарно на два ролики.

Торці роликів на кожній станції мають бути в одній площині, сталева лінійка, прикладена до торцевих сторін опорних роликів, повинна прилягати до них по усій своїй довжині, допускається бічне зміщення торцевих сторін роликів до 5 мм, але з дотриманням паралельності; Перевірити відстань між опорним и роликами, яка має бути приблизно на 20 мм більше ширини бандажа, по 10 мм з кожного боку.

Встановити на опори барабан з бандажами і зубчастим вінцем.

При цьому: середина бандажа повинна знаходитися на середині опорних роликів;

На випадок температурного подовження барабана опорну станцію без упорних роликів змістити так, щоб з боку розташування упорних станції згідно з вказівками на кресленні загального вигляду виробу;

Торцеві поверхні опорного бандажа повинні знаходитися на однаковій відстані між наполегливими роликами приблизно по 10 мм з кожного боку. Робочі поверхні бандажів повинні прилягати до опорних роликів по усій довжині. Зробити часткову заливку бетоном розчином колодязів фундаментних болтів опорних станцій на 2/3 глибини.

Після твердіння бетонного розчину в колодязях затягнути гайки фундаментних болтів і одночасно для контролю повторити виміри.

Встановити привід і відрегулювати його.

При цьому:

Середину зубчастого вінця і подвенцової шестерні поєднати;

Зуби вінця і подвенцової шестерні повинні прилягати, по усій своїй довжині;

					ДПМАХВ 19.09.00.00.000 ПЗ	Лист
Изм.	Лист	№ докум.	Подпись	Дата		85

При зачепленні венцово-зубчатої пари зберегти проміжок між вершиною зуба і западиною на величину 0,25 модуля;

витримати відстань від осі барабана до опорної поверхні плати приводу по кресленню загального вигляду виробу.

Перевірити правильність зачеплення венцово-зубчатої пари і прилягання робочих поверхонь бандажів і опорних роликів. Для цього необхідно робочі поверхні опорних роликів, подвенцовой шестерні змастити тонким шаром фарби і стежити за рівномірними відбитками на бандажах і зубчастому вінці.

Встановити ущільнення на кінцях барабана. До уточнення розташування сальникових ущільнень по довжині кільце з куточка на корпусі не закріплювати.

Приєднати і відрегулювати ущільнення:

а) надіти азбестові шнури на зовнішній діаметр плаваючого кільця в спеціально призначені для цього канавки;

б) об'їму ущільнення з двох половин надіти на плаваюче кільце так, щоб зовнішні торцеві поверхні лицували і затиснути болтами; при

цьому має бути забезпечена щільність між внутрішнім діаметром обойми і зовнішнім діаметром плаваючого кільця; по усьому периметру має бути однакова відстань.

в) приєднати обойму до суміжного нерухомого вузла; приєднання робиться із застосуванням м'яких прокладень, при цьому уточнюється розташування ущільнень на корпусі, робиться затиск усіх болтів і зміцнюється кільце з угольника на корпусі без його приварювання;

г) звернути особливу увагу на паралельність усіх кілець ущільнень, що можна перевірити обертанням барабана вручну за муфту електродвигуна; при обертанні не повинно спостерігатися заїдань і скрипу; при наявності заїдань і скрипу необхідно частково звільнити болти, що кріплять чавунні кільця до угольника, або засипати графіт між кільцями;

					ДПМАХВ 19.09.00.00.000 ПЗ	Лист
Изм.	Лист	№ докум.	Подпись	Дата		86

д) при обертанні барабана радіальне зміщення кілець на корпусі відносно плаваючого кільця і обойми ущільнення допускається приблизно до 10 мм;

е) при обертанні барабана плаваюче кільце має бути нерухоме, а при температурному подовженні корпусу зміщується в подовжньому напрямі відносно обойми до 70 мм; у разі провертання плаваючого кільця або просочування газу необхідно встановити щільніші азбестові шнури і затиснути болти обойми.

### 7.3. Ремонт

#### Поточний ремонт

При поточному ремонті робиться:

1) Усунення дефектів, вказаних у рапортах майстра зміни і апаратника сушки, а також виявлених дефектів механіком, майстром перед зупинкою у ремонт.

2) Перевірка мастила в редукторі, наявність мастила в підшипниках опорних і упорних роликів.

3) Перевірка і підтяжка вузлів кріплення венцової шестерні, регулювання і підтяжка клинів кріплення бандажів, обтягування кріплення опорних станцій і редуктора.

4) Перевірка правильності центрування муфт електродвигун-редуктор-шестерня. Перевірка співісної опорних роликів.

5) Перевірка стану кріплення насадки барабана, обірвані пластини приварити електрозварюванням.

6) Перевірити вузли кріплення молотків, виявлені дефекти усунути.

7) Перевірити візуально шви на наявність тріщин, виявлені дефекти усунути електрозварюванням.

8) Перевірити стан і кріплення обгороджування роликів, муфт, венцової шестерні.

					ДПМАХВ 19.09.00.00.000 ПЗ	Лист
Изм.	Лист	№ докум.	Подпись	Дата		87



6) Перевірити відстань між упорним роликами і бандажем( не більше 20 мм).

7) Перевірити рейкою паралельність торцевих сторін опорних роликів.

8) Зробити ревізію бандажів. За наявності вироблення бандажі проточити. При зносі вище за норму бандажі замінити на нові. Перевірити вузли кріплення бандажів і черевиків. Дефектні деталі замінити на нові. Звернути увагу на рівномірний проміжок між бандажем і корпусом барабана.

9) Перевірити стан зубів приводної і венцової шестерні, при виявленні дефектів шестерні замінити на нові. Перевірити вузли кріплення венцової шестерні, дефектні деталі замінити.

10) Повне розбирання редуктора з промиванням гасом масляної ванни і заміна мастила на свіже. Перевірити технічний стан шестерень на виявлення дефектів контактних поверхонь зубів. Перевірити вали, підшипники. Сальники замінити на нові.

11)Замінити на нові ущільнення в лабіринтах завантажувального і вигружного вузлів. Замінити футерування завантажувальної тічки на нову.

12) Оглянути фундамент на предмет відсутності тріщин. Зруйнований бетон видалити, пропарити, забетонувати наново і пофарбувати.

13) За допомогою домкрата опустити барабан бандажами на опорні ролики.

14) Зробити ревізію кріплення насадки усередині барабана.

15)Зробити ревізію кріплення молотків, зношені ударні пластини і осі молотків замінити на нові.

16)Змонтувати привід, починаючи з провідної шестерні. Встановити провідну шестерню до повного прилягання поверхонь зубів.

					ДПМАХВ 19.09.00.00.000 ПЗ	Лист
Изм.	Лист	№ докум.	Подпись	Дата		89

17) За допомогою натяжних болтів встановити ролики в нормальне положення. Визначаючи по фарбі прилягання поверхонь роликів до бандажів.

18) Відцентрувати редуктор по втулково-пальцьовій муфті з електродвигуном, задалегідь замінивши пальці на нові.

19) Здійснити гідравлічне випробування 7.5 ати. Калориферів.

20) Розбирання вентиляторів, чищення робочого колеса і корпусу від бруду, пилу, заміна м'яких вставок на нові. При необхідності робиться балансування робочого колеса.

21) Зробити обстеження трубопроводів і арматури, по парі і конденсату непридатну арматуру і трубопроводи замінити на нові.

22) Зробити ремонт ізоляції.

23) Обкатка сушарного агрегату впродовж 2 годин з поданням повітря і пари на калорифер.

#### Обов'язкові величини контрольних вимірів

1) Кут нахилу барабана до горизонту 2°.

2) Радіальне биття зубчастого вінця і бандажів - н/б 2.5 мм

3) При зачепленні венцово-зубчатої пари проміжок між вершиною зуба і впадиною - н/б 3.5 мм

4) Допустимий знос опорних роликів і бандажів - н/б 10 мм.

5) Бічний проміжок в зачепленнях зубчастих коліс редуктора повинно бути для швидкохідної пари - н/б 0.12 мм. Для тихохідної і проміжною - н/б 0.16 мм.

					ДПМАХВ 19.09.00.00.000 ПЗ	Лист
Изм.	Лист	№ докум.	Подпись	Дата		90

## 8 КОНТРОЛЬ І АВТОМАТИЗАЦІЯ ВИРОБНИЦТВА

Автоматизація стадії сушки згідно технологічної схеми (Схема сушарної установки), автоматизація сушки, зводиться до регулювання регулюючого клапана поз.8 на лінії пари. При перегріванні пари датчик ТІ (ТОМ- 50М - Термометр опору мідний) що знаходиться на лінії виходу пароповітряної суміші з сушарного барабана поз.1, посилає сигнал до ТТ - (перетворювач ПТ-68) з подальшим сигналом на ТІРК(ПВ10.1э) і МС( ПР 3.31), останній перетворювач регулює клапан . При перегріванні повітря, прикриває клапан і при недостатній температурі відкриває. Термометр знаходиться після калорифера потрібний для виміру температури і передачі її на Центр Управління Процесом(ЦУП).

					ДПМАХВ 19.09.00.00.000 ПЗ	Лист
Изм.	Лист	№ докум.	Подпись	Дата		91



матеріалів)/ Уклад. В. В. Іванченко, І. М. Генкіна, В.Г. Табунціков, Г. В. Тараненко, Ю.М. Штонда.- Сєверодонецьк, 2009.- 48 с.

11. Методические указания к выполнению раздела « Промышленная экология» дипломной работы студентов дневной формы обучения специальности 7.090220- оборудование химических производств и предприятий строительных материалов/ Составители: Тюльпинов А.Д., Суворин А. В.- Северодонецк : СТИ . 2004-30с.

12.Методичні вказівки до виконання розділу « ЦИВІЛЬНА ОБОРОНА» дипломних проектів ( робіт) для студентів всіх спеціальностей денної і заочної форми навчання/ Укладач: Т.Е. Римар.- Северодонецьк: СТИ СНУ ім. В.Даля, 2005р., 29 стор.

13.Методические указания к выполнению дипломного проекта для студентов специальности 7.090220 – оборудование химических производств и предприятия строительных материалов. / Сост. В.В. Иванченко, А.И Барвин, И. М . Генкина, В. Г. Табунциков, Ю.Н. Штонда.- Северодонецк : СТИ. 2003.-16 с.

					ДПМАХВ 19.09.00.00.000 ПЗ	Лист
Изм.	Лист	№ докум.	Подпись	Дата		