

РОЗРОБКА КОНСТРУКЦІЇ ТРЕКЕРНОЇ СИСТЕМИ ДЛЯ СОНЯЧНИХ ПАНЕЛЕЙ

В роботі запропоновано розробку конструкції трекерної системи для сонячних панелей. Конструкція трекера є одновісною з можливістю ручного регулювання кута по зеніту. Положення сонячних панелей по азимуту забезпечуються автоматичною системою наведення на Сонце.

Ключеві слова: сонячні панелі, трекер.

V.M. DANKO, S.V. SMUTKO, O.S. POLISCHUCK

Khmelnytsky National University

DEVELOPMENT OF CONSTRUCTION OF THE TRACKING SYSTEM FOR SOLAR PANELS

In the article we discuss the creation of the design of the tracking system for solar panels. It was established that for more efficient solar energy conversion requires that the angle of the sun's rays have to be perpendicular to the surface of the solar panels. In the article it was established that one of the methods that allows to direct the solar panel in sunlight, is the construction of the following tracking system. We proposed the construction of the tracking system for solar panels. The construction of tracker is monoaxial with manual angle adjustment on the zenith. The provisions of the solar panel in azimuth provided by the automatic guidance system at the sun. For the proposed construction had been done kinematic synthesis and the calculation of the zenith angles and selected the optimal angles for manual regulation of provisions of the seasonally systems.

Keywords: solar panel, tracker.

Одним із перспективних напрямів відновлювальних джерел енергії, що в останні роки дуже активно впроваджуються в світову промисловість і побут, є сонячна енергетика [1–3]. Завдяки «зеленим» технологіям сонячні енергетичні системи і пристрої дозволяють здійснювати ефективний виробіток електричної і теплової енергії, завдяки природнім, практично невичерпним можливостям світлового випромінювання Сонця із найменшим впливом на екологічний стан довкілля. Майже всі прогресивні країни світу приймають програми скорочення ядерних потужностей і віддають перевагу альтернативним джерелам енергії [2].

Зазвичай схема сонячної станції на базі фотоелектричних перетворювачів включає: модулі сонячних панелей; контролер заряду акумуляторних батарей; інвертор; лічильник електричної потужності та споживачів.

Існує два основних види систем кріплення сонячних панелей: статична і динамічна.

Статична система характерна тим, що орієнтацію модулів і кут нахилу по відношенню до Сонця не можна змінити. Логічно, що сонячні модулі повинні бути максимально висвітлені в світлий час доби, тому вони повинні бути орієнтовані на південь. Якщо з якоїсь причини такої можливості немає, то сонячні панелі можна встановити на південно-західний або південно-східний напрямки. Також на продуктивність сонячних панелей впливає кут нахилу, який встановлюється в залежності від місцевості розташування сонячної електростанції. Для України оптимальним вважається кут в 20–40°.

Що стосується динамічних систем кріплення, тут назва говорить сама за себе. Таку систему ще називають трекером, що з англійської перекладається як «пристрій стеження». Принцип роботи трекерної системи простий – вона прямує за Сонцем, що дозволяє значно підвищити ККД установки [4].

Вибір типу трекера залежить від багатьох факторів, включаючи розмір установки, електричних параметрів, земельних обмежень, широти і місцевих погодних умов. Існує два їх різновиди: одновісні і двовісні.

Трекери з однією віссю обертання — одновісні трекери мають одну ступінь свободи, яка виступає в якості осі обертання. Вісь обертання одновісного трекера, як правило, орієнтована уздовж осі північ-південь. Цілком можлива, орієнтація їх у будь-яких координатних напрямках з використанням алгоритмів стеження.

Трекери з двома осями обертання мають два ступеня свободи, які виступають в якості осей обертання. Ці осі, як правило не пов'язані одна з одною, але працюють разом. Вісь, яка фіксується по відношенню до землі може розглядатися як основна вісь. Іншу вісь можна розглядати як вторинну. Такі трекери, як правило, мають модулі орієнтовані паралельно вторинної осі обертання. Вони дозволяють прийняти оптимальну кількість сонячної енергії за рахунок їх здатності слідкувати за Сонцем вертикально і горизонтально.

Підсумовуючи переваги сонячних трекерів, прийнято рішення спроектувати слідкуючу трекерну систему, яка б дала змогу суттєво підвищити продуктивність сонячних панелей наявних на кафедрі машин та апаратів Хмельницького національного університету.

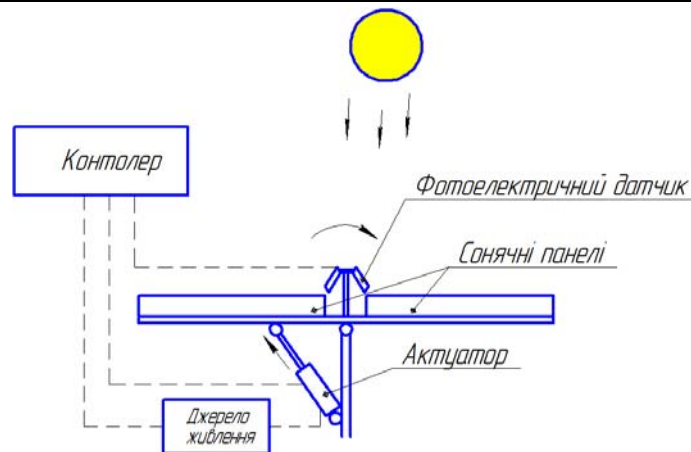


Рис. 1. Схема конструкції трекерної системи сонячних панелей

Встановлено, що завданням слідкуючої трекерної системи є забезпечення максимальної енергетичної ефективності сонячних панелей, яка досягається при куті падіння сонячних променів 90° .

Отже запропоновано конструкцію трекерної системи сонячних панелей (рис. 1), яка складається з: несучої конструкції трекера; системи орієнтації по азимуту, яка складається із актуатора, датчика освітлення і мікроконтролера для керування процесом орієнтації; інвертора; лічильника потужності.

У системі використано контролер виробника ECO-WORTNY. Плата контролера оснащена детектором погоди, датчиком дня і ночі і регульованого датчика чутливості світла. Точність регулювання $\pm 3^\circ$. Точна орієнтація робочих поверхонь систем на Сонце необхідна для досягнення їх максимальної продуктивності. При цьому завдання трекера – зменшити кут падіння Сонця на робочу поверхню сонячних панелей.

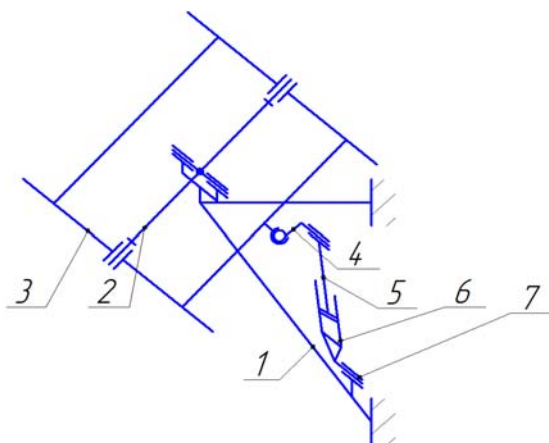
В якості приводу використано актуатор виробника ECO-WORTNY з вбудованими кінцевими вимикачами. Хід актуатора 450 мм при довжині актуатора у початковому положенні 600 мм.

Механізм трекера повинен мати ряд робочих функцій, які на нього накладають. Серед них завдання окремих положень ланок і відтворення заданої траєкторії. В графоаналітичному дослідженні вважаємо, що всі ланки є абсолютно твердими тілами, а зв'язки між ними ідеальні.

Для розв'язання задачі розроблено кінематичну схему механізму (рис. 2, 3), для якої необхідно встановити розміри всіх ланок і закон руху початкової ланки.

У проектуванні механізму ми відштовхуємося від геометричних параметрів обраного приводу, який зарекомендував себе у подібних системах як надійний, простий і легкокерований.

Приймаємо наступні вихідні дані: $AC = 320$ мм – приймаємо конструктивно; $OD_{\max} = 1050$ мм – міжосьова відстань між кріпильними отворами актуатора при повному вильоту штока; $OD_{\min} = 600$ мм – міжосьова відстань між кріпильними отворами актуатора в ближньому положенні; $S = 450$ мм – робочий хід актуатора; $e = 100$ мм – розмір вильоту кронштейна, на якому кріпиться актуатор (прийнято конструктивно для уникнення перехреснення деталей під час руху актуатора).



1 – рама з підкосом; 2 – вісь трекера; 4 – поворотний стіл;
5 – шток привода; 6 – корпус привода; 7 – шарнір
Рис. 2. Кінематична схема трекера

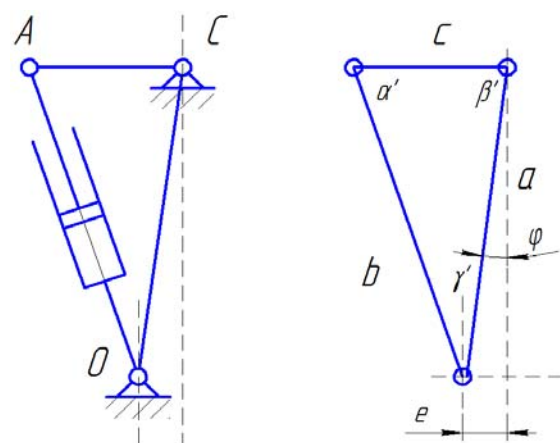


Рис. 3. Кінематична схема виконавчого механізму

Так як розміри всіх ланок нам відомі, треба знайти точку нерухомого центру O , який повинен бути зміщений від основної осі на 100 мм, що унеможливує перетинання рухів актуатора із іншими елементами конструкції. За початкове положення приймаємо таке, в якому ланка AC буде зміщена від горизонтальної осі

на 30° у зв'язку із особливостями місця розташування трекера. Адже стіна будинку, на якому буде розташована трекерна система, не точно повернута на південь а має зміщення у південно-західному напрямку на 30° . В цьому положенні камінь куліси повинен знаходитися рівно в половині свого робочого ходу. Спочатку будемо промінь під кутом 30° і опишемо дугу діаметром 320 мм засічкою у частині креслення, де буде рухатися механізм. В результаті знаходимо точку A . З точки A робимо засічку до перетину лінією зміщення e . В місці перетину буде знаходитися центр шарніра з центром в точці O . Від отриманого центру проводимо прямі лінії до точок A та O . Знайдені лінії показують положення ланок механізму у середині робочого ходу. Для знаходження крайніх положень використаємо центр шарніру O , від якого робимо дві засічки до дуги центр якої знаходиться в точці C . Діаметр засічок дуги вибираємо відповідно до технічної документації актуатора, а саме довжину між кронштейнами актуатора при витягнутому і втягнутому штоці відповідно.

Ланка 1 (рис. 2, 3) здійснює коливальний рух по колу нерухомого центру O . Ланка 2 здійснює складний рух. Центр шарніра A рухається по колу миттєвого радіуса OA і одночасно поступально вздовж ланки 1. Ланка 3 здійснює коливальний рух по колу радіусом OA відносно нерухомого центру C .

Для кінематичних розрахунків механізму розглянемо трикутник AOC (рис. 3). Ця схема зумовлена розташуванням актуатора (приводу) відносно підкоса несучої рами 1 (рис. 2), а також поворотного столу 3.

На рис. 3 для спрощення розрахунків прийнято наступні позначення: $a = OC$, $b = OA$, $c = AC$. При побудові враховуємо, що довжина ланки $b = 600...1050$ мм.

Для знаходження кутів повороту використовуємо теорему косинусів:

$$\cos \alpha' = \frac{b^2 + c^2 - a^2}{2bc} \quad (1)$$

$$\alpha' = \arccos \frac{b^2 + c^2 - a^2}{2bc} \quad (2)$$

аналогічно до нього:

$$\beta' = \arccos \frac{a^2 + c^2 - b^2}{2ac} \quad (3)$$

При підставленні у формулу (3) значень максимального і мінімального значення b (крайні ближні і дальні положення штока актуатора) отримали максимальні відхилення запропонованої конструкції по азимуту. Різниця цих кутів показала загальний кут повороту сонячного трекера.

Рухомою частиною трекера може змінювати своє положення за допомогою ручного приводу, або за допомогою 1–2-х актуаторів – виконавчих пристроїв, виконаних на електродвигунах.

Такої орієнтації можна домогтися декількома способами:

У першому випадку пристрій управління актуаторами за допомогою декількох фотоприймачів аналізує освітленість при різних положеннях трекера і передає керуючі сигнали на актуатори до моменту, коли потік світла на всіх фотоелементах буде однаковий. Розбалансування системи через рух сонця дасть імпульс для активації нового переміщення, у напрямку до Сонця. Принципові схеми таких пристроїв нескладні і недорогі. Але у них є один істотний недолік: у похмуру погоду, при опадах і забрудненні фотоприймачів система непрацездатна.

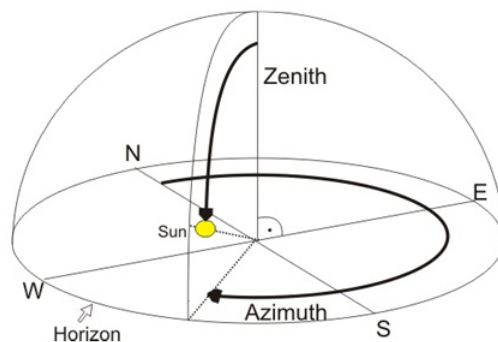


Рис. 4. Орієнтація сонячних трекерів

Переорієнтувати систему можна вручну, або, керуючи актуаторами, подаючи сигнали за допомогою перемикачів. Але такий спосіб прийнятний в основному для сезонної орієнтації трекерів, коли на якийсь період часу виставляється відповідний кут нахилу, на рис. 4 [4] даний кут позначений як Zenith – зенітний кут нахилу Сонця. Точність орієнтації при цьому невелика, постійно оператор не може перебувати у трекера, тому даний спосіб поширений мало, але для сезонної орієнтації малобюджетних систем він цілком підходить.

Управління рухом трекера по азимутальних і зенітних кутах можливо пристроєм управління, до складу якого входить таймер. При цьому актуатори починають свою роботу за добовою програмою таймера (при необхідності, і за річною програмою). Точність орієнтації при цьому невелика, так як сонце протягом

року постійно змінює час, місце сходу і заходу, зенітний кут.

Найбільш ефективним є спосіб управління актуаторами за програмою SPA (Алгоритм Сонячної Позиції) [4], яка в певні інтервали часу розраховує місце розташування Сонця. За внутрішнім годинником пристрою програма видаватиме на блок управління інформацію про значення азимутального (Azimuth) і зенітного (Zenith) кутів (рис. 4), з урахуванням місця розташування трекера (широта, довгота, висота над рівнем моря), після чого виконавчим пристроєм проводиться відповідна переорієнтація трекера в розрахункове положення.

Пристрої управління трекерами можуть бути виконані на захищених комп'ютерах, PLC – програмованих логічних контролерах, або у вигляді окремих закінчених пристроїв, програмованих постачальником при поставці трекера, з прив'язкою до місцевості свого виробу. Група трекерів може управлятися одним комп'ютером, що знижує собівартість електростанції.

Ефективність вироблення електроенергії фотоелектричних перетворювачів змінюється зі зміною косинуса кута неузгодженості панелі з сонцем. Невеликі неузгодженості можуть бути допустимими внаслідок незначного зниження ефективності (менше 1% до 8° градусів і менше 10% до 25°), але з подальшим зростанням кута неузгодженості (більше 30°), починає втрачатися вже досить значний відсоток потужності. Кут неузгодження буде зменшуватись до мінімального за допомогою автоматичної системи наведення.

Технічні можливості запропонованої конструкції трекера дозволяють повертати панелі на максимальний кут в площині азимута. Проте зенітний кут буде регулюватися вручну за допомогою тяги. Для цього на рамі передбачено нанести градування, яке за мітками дозволить виставляти сезонні положення. Це суттєво здешевить і спростить конструкцію, що в свою чергу зменшить строк окупності установки без суттєвих втрат ККД. Адже основною проблемою для сонячних панелей є значний термін окупності, а додатковий актуатор, крім того, буде споживати частину виробленої електроенергії.

Вихідні дані для визначення оптимальних кутів в площині зеніту визначено за допомогою програми Planetcalc [4]. Для цього за допомогою GPS модуля визначаємо координати місця установки трекера: географічна широта визначеної точки – Н 49.4066; географічна довгота – Е 26.9639

Ввівши координати в програму [4], визначили кути положення сонця по зеніту впродовж року. За крок приймаємо 1 число кожного місяця в році. Оптимальні кути визначались з умови, що при зміщенні кута падіння сонячних променів на 15–20° втрати потужності складають менше 10%.

Отримані кути при виготовленні конструкції необхідно перенести на раму трекерної системи у місці кріплення з регульовальною тягою. Також необхідно буде зробити мітку на кронштейні, який тримає регульовальну тягу. Ця мітка буде індикатором при регулюванні і по ній буде виставлятися необхідний кут.

Отже, в результаті проведеної роботи, розроблено конструкцію одновісного трекера з можливістю ручного регулювання кута по зеніту. Обґрунтуванням ручного регулювання послужила відносна простота конструкції в порівнянні з двовісними системами слідування. Для запропонованої конструкції виконано розрахунок кутів зеніту і обрані оптимальні кути для ручного регулювання сезонних положень системи. Положення сонячних панелей по азимуту забезпечуються автоматичною системою наведення на Сонце.

Література

1. Michael Forst. Germany's module industry poised for growth. SUN & Wind Energy. Vol. 5. 2011. pp. 256–263.
2. Украина и Россия: обзоры рынка фотовольтаики, август 2011 [Електронний ресурс] / О.Е. Гадалова, С.Г. Симоненко, Б.Л. Эйдельман, В.М. Звероловлев, Д. Лукомский, М. Черевко // Открытый отчет информационно-аналитического агентства Cleandex PV. – Режим доступа : [http://www.cleandex.ru/cleanwatch/2011/08/29/Russia and Ukraine photovoltaic market report 2011](http://www.cleandex.ru/cleanwatch/2011/08/29/Russia%20and%20Ukraine%20photovoltaic%20market%20report%202011)
3. Сафонов В.А. Разработка комбинированной солнечной установки для автономного потребителя / В.А. Сафонов, В.В. Кувшинов // Відновлювана енергетика. – 2010. – № 4(23). – С. 61–69.
4. Солнечные трекеры [Електронний ресурс] : по материалам компании UST. – Режим доступа : <http://ust.su/solar/media/section-inner79/3032/>

Рецензія/Peer review : 17.1.2017 р.

Надрукована/Printed :20.2.2017 р.
Рецензент: д.т.н., доц. В.Р. Любчик