

ISSN 2412-4338



**ДЕРЖАВНИЙ УНІВЕРСИТЕТ
ТЕЛЕКОМУНІКАЦІЙ**

Є ЧЛЕНОМ МІЖНАРОДНОГО СОЮЗУ
ЕЛЕКТРОЗВ'ЯЗКУ



ТЕЛЕКОМУНІКАЦІЙНІ ТА ІНФОРМАЦІЙНІ ТЕХНОЛОГІЇ

Науковий журнал

Виходить щоквартально

Засновано в січні 2003 р.

№ 3(56) 2017

Київ

Державний університет телекомунікацій

2017

Телекомунікаційні та інформаційні технології

Свідоцтво про державну реєстрацію № 20746-10546ПР від 30.04.2014 р. (перереєстрація)

До 2013 р. – Вісник Державного університету інформаційно-комунікаційних технологій

Свідоцтво про державну реєстрацію КВ № 6846 від 04.01.2003 р.

Засновник: Державний університет телекомунікацій

Журнал є науковим фаховим виданням України –

Наказ Міністерства освіти і науки України від 13 липня 2015 р. № 747

ГОЛОВНИЙ РЕДАКТОР

Козелков Сергій Вікторович – д.т.н., проф., Державний університет телекомунікацій, Україна.

ЗАСТУПНИК ГОЛОВНОГО РЕДАКТОРА

Бондарчук Андрій Петрович – к.т.н., доцент, Державний університет телекомунікацій, Україна.

ВІДПОВІДАЛЬНИЙ СЕКРЕТАР

Торошанко Ярослав Іванович – к.т.н., с.н.с., Державний університет телекомунікацій, Україна.

ЧЛЕНИ РЕДАКЦІЙНОЇ КОЛЕГІЇ:

Беркман Любов Наумівна – д.т.н., проф., Державний університет телекомунікацій, Україна.

Блаунштейн Натан Олександрович – д.т.н., проф., Університет Бен Гуріона, Ізраїль.

Весоловський Кишиштоф – д.т.н., проф., Познанський технологічний університет, Польща.

Вишнівський Віктор Вікторович – д.т.н., проф., Державний університет телекомунікацій, Україна.

Гаврилко Євген Володимирович – д.т.н., с.н.с., Державний університет телекомунікацій, Україна.

Гостєв Володимир Іванович – д.т.н., проф., Державний університет телекомунікацій, Україна.

Зеневич Андрій Олегович – д.т.н., проф., Білоруська державна академія зв'язку, Білорусь.

Каток Віктор Борисович – к.т.н., доцент, ПАТ «Укртелеком», Україна.

Климаш Михайло Миколайович – д.т.н., проф., Національний університет «Львівська політехніка», Україна.

Конахович Георгій Філімонович – д.т.н., проф., Національний авіаційний університет, Україна.

Козелкова Катерина Сергіївна – д.т.н., проф., Державний університет телекомунікацій, Україна.

Коришун Наталія Володимирівна – к.т.н., доцент, Державний університет телекомунікацій, Україна.

Кузнецов Олександр Петрович – д.т.н., проф., Білоруський Держ. унів-т інформатики та електроніки, Білорусь

Куртєв Іван – д.т.н., проф., Вище училище-коледж телекомунікацій та пошт, Болгарія.

Лунтовський Андрій Олегович – д.т.н., проф., Державна академія Саксонії «Беруфсакадемія», Німеччина.

Отрох Сергій Іванович – к.т.н., доцент, Державний університет телекомунікацій, Україна.

Попов Валентин Іванович – д.ф.-м.н., проф., Ризький технічний університет, Латвія.

Поповський Володимир Володимирович – д.т.н., проф., Харківський нац. унів-т радіоелектроніки, Україна.

Смирнов Микола Ісаакович – д.т.н., проф., Московський технічний університет зв'язку та інформатики, Росія.

Сторчак Каміла Павлівна – к.т.н., доцент, Державний університет телекомунікацій, Україна.

Сундучков Костянтин Станіславович – д.т.н., проф., Національний технічний унів-т України «КПІ», Україна.

Толубко Володимир Борисович – д.т.н., проф., Державний університет телекомунікацій, Україна.

Тумасонієне Інга – д.т.н., доц., Вільнюський технічний університет ім. Гедимінаса, Литва.

Тумасоніс Романос – доктор інформатики, доц., Вільнюський університет прикладних наук, Литва.

НАУКОВО-ТЕХНІЧНИЙ РЕДАКТОР З АНГЛІЙСЬКОЇ МОВИ

Танцюра Людмила Іванівна – Державний університет телекомунікацій, Україна.

Рекомендовано до друку Вченою радою Державного університету телекомунікацій
(протокол № 1 від 30 серпня 2017 р.)

Редакція може не поділяти думок авторів. Відповідальність за зміст наданих матеріалів несуть автори.

Передплатний індекс:

86479

Журнал індексується в наукометричних базах

Google Scholar, РИНЦ.

Реферативна інформація видання представлена у

загальнодержавній реферативній базі даних «Україніка наукова»

та публікується у відповідних тематичних серіях УРЖ «Джерело»

Адреса редакції та видавця: ДУТ. Вул. Солом'янська, 7, м. Київ, 03680

Тел.: +380 (50) 555 51 14, +380 (44) 249 25 88

E-mail: tit@dut.edu.ua . Сайт: <http://www.journal.dut.edu.ua>

© Державний університет телекомунікацій, 2017

© Телекомунікаційні та інформаційні технології, 2017

Бойко Ю. М., Єрмоєнко О. І., Гайда А. О. Хмельницький національний університет

ЗАСТОСУВАННЯ ЗАВАДОСТІЙКИХ СИГНАЛЬНО-КОДОВИХ КОНСТРУКЦІЙ В ТЕЛЕКОМУНІКАЦІЙНИХ СИСТЕМАХ З ЧАСТОТНОЮ МАНІПУЛЯЦІЄЮ

Представлено варіанти функціональних схем квадратурного передавача з додатковим модулятором і перетворювачем частоти при формуванні частотно-маніпульованих сигналів. Експериментально досліджено ефективність застосування завадостійких сигнально-кодових конструкцій на основі кодів Боуза-Чоудхурі-Хоквінгема в телекомунікаційному каналі. Досліджено ймовірності виникнення помилки при використанні в телекомунікаційному каналі кодів Ріда-Соломона для різних конфігурацій полів Галуа.

Ключові слова: частотна маніпуляція, смуга пропускання, сигнально-кодова конструкція, телекомунікаційна система

Boiko J. M., Eromenko O. I., Gaida A. O. Khmelnytsky National University

APPLICATION OF SIGNAL CODE CONSTRUCTION WITH FORWARD CORRECTION OF ERRORS IN TELECOMMUNICATION SYSTEMS WITH FREQUENCY MANIPULATION

The paper represents the parameters of signals of frequency manipulation for the formation of signal-code construction in telecommunication systems. The variants of functional circuits of a quadrature transmitter with an additional modulator and a frequency converter during the formation of frequency-manipulated signals are presented. Formalized process of renewal of the phase trajectory of the case of acceptance of frequency-manipulated signal. The mathematical description of the principles of the restoration of the carrier during the reception of frequency-manipulated signals is carried out in order to localize the effect of "reverse operation" of the demodulator by relative decoding. The phase trajectories of signals of frequency manipulation are obtained while minimizing the influence of products of intersymbol interference. The effectiveness of the application of noise-proof signal-code construction on the basis of BCH codes in the telecommunication channel of information transmission with frequency manipulation for different lengths of the code block and code rate is experimentally investigated. The probability of an error from the coding rate in the case of use of the Reed-Solomon codes in the telecommunication channel for various configurations of the Galois fields is investigated. A compromise was found in choosing the optimal balance between encoding and modulation, depending on the bandwidth of the telecommunication system with frequency manipulation.

Keywords: frequency shift keying, bandwidth, signal-code construction, telecommunication system

Бойко Ю. Н., Еременко А. И., Гайда А. О. Хмельницький національний університет

ПРИМЕНЕНИЕ ПОМЕХОУСТОЙЧИВЫХ СИГНАЛЬНО-КОДОВЫХ КОНСТРУКЦИЙ В ТЕЛЕКОМУНИКАЦИОННЫХ СИСТЕМАХ С ЧАСТОТНОЙ МАНІПУЛЯЦИЕЙ

Представлены варианты функциональных схем квадратурного передатчика с дополнительным модулятором и преобразователем частоты при формировании частотно-маніпулированных сигналов. Экспериментально исследована эффективность применения помехоустойчивых сигнально-кодовых конструкций на основе кодов Боуза-Чоудхурі-Хоквінгема в телекоммуникационном канале. Исследованы вероятности возникновения ошибки при использовании в телекоммуникационном канале кодов Ріда-Соломона для разных конфигураций полей Галуа.

Ключевые слова: частотная маніпуляція, полоса пропускания, сигнально-кодовая конструкция, телекоммуникационная система

© Бойко Ю. М., Єрмоєнко О. І., Гайда А. О., 2017

1. Вступ. Постановка проблеми

В [1-3] було зазначено, що широке поширення в телекомунікаційних системах різних стандартів знаходить гаусівська частотна маніпуляція (Gaussian Minimum Shift Keying – GMSK), яка представляє собою цифрову неперервну частотну модуляцію, отриману з MSK-маніпуляції (Minimum Shift Keying) шляхом додавання гаусівського фільтра з основною смугою частот з метою додаткового зменшення рівня бічних смуг і спектральної смуги пропускання. В цьому випадку добуток ширини смуги пропускання гаусівського фільтра на період слідування кодованого символу на виході модулятора $B \cdot T_0$ можна використати для порівняння між модуляціями GMSK з різною ефективністю смуги пропускання.

У випадку відсутності кодування добуток $B \cdot T_0$ визначає пропускну здатність за період бітової послідовності. Загалом, зменшення $B \cdot T_0$ приводить до зменшення заповнення спектральної ширини смуги пропускання але і збільшення рівня міжсимвольної завади яку можна компенсувати конкретними технічними рішеннями або проводити компенсацію використанням решітчастої демодуляції. В цілому GMSK-маніпуляція має сталу обвідну, яка зменшує спектральне зростання і спотворення сигналу внаслідок нелінійності підсилювального обладнання пристроїв генерування та формування сигналів та здатна забезпечити мінімум завад в сусідніх по частоті каналах.

Гаусівський фільтр має імпульсну характеристику типу [2]:

$$h(t) = \frac{\sqrt{\pi}}{\beta} \exp\left(-\frac{\pi^2}{\beta^2} t^2\right), \quad \beta = \frac{2\sqrt{2}}{B}. \quad (1)$$

Передавальна функція фільтра розраховується за формулою:

$$W(f) = \exp(-\beta^2 f^2). \quad (2)$$

Ймовірність бітової помилки для MSK і GMSK маніпуляцій представимо як:

$$p_{BER} = \frac{1}{2} \operatorname{erfc}\left(\sqrt{\beta \frac{E_b}{N_0}}\right), \quad \operatorname{erfc}(x) = \frac{2}{\sqrt{\pi}} \int_x^{\infty} e^{-t^2} dt - \text{інтеграл ймовірності}. \quad (3)$$

Дослідження дозволяють встановити, що у випадку $\beta = 0,85$ для MSK добуток $B \cdot T_0 = \infty$ і у випадку $\beta = 0,68$ для GMSK - $B \cdot T_0 = 0,25$. Різниця у відношення сигнал/шум між GMSK ($B \cdot T_0 = 0,25$) і MSK складе $10 \lg(0,85 / 0,68) \approx 1$ дБ.

На рис.1 і рис. 2 подано осцилограми та фазова решітка частотної маніпуляції, аналітично описаної у вигляді формули [3]:

$$U_{MSK}(t) = \sqrt{\frac{2E_b}{T_0}} \cos\left(2\pi f_n t + \frac{\pi}{2T_0} \sum_{k \leq n} S_k(t - kT_0)\right), \quad kT_0 \leq t < (k+1)T_0. \quad (4)$$

де U_m – амплітуда сигналу; $2\pi f_n = \omega_n$ – частота носійної; $S_k \in \{\pm 1\}$ – інформаційні символи; E_b – енергія, яка витрачається на передачу біта інформації.

Фазова решітка ілюструє еволюцію фазового процесу з часом, який відповідає всім можливим переданим послідовностям. Для MSK-маніпуляції варіація фаз з часом лінійна, а отже, шляхи на фазовій решітці є прямими з нахилом $\pm\pi/2T_0$. На рис. 2 показано гілки фазової решітки з бітами даних, що відповідають відповідним фазовим переходам. Зміна фази протягом одного періоду передавання бітової послідовності становить або $\pi/2$, або $-\pi/2$, залежно від полярності бітів даних S_k в часовій послідовності.

Постановку задачі даного дослідження можна описати наступним чином. Відомо, що введення в схему формування сигналів блоку кодування призводить до збільшення ширини смуги пропускання інформаційного потоку на відміну від випадку, коли в системі передачі інформації використовується виключно модуляція інформаційних сигналів [1-3]. Отже, важливо встановити найкращий компроміс між модуляцією і кодуванням для заданої смуги пропускання у випадку передачі інформації в телекомунікаційних системах.

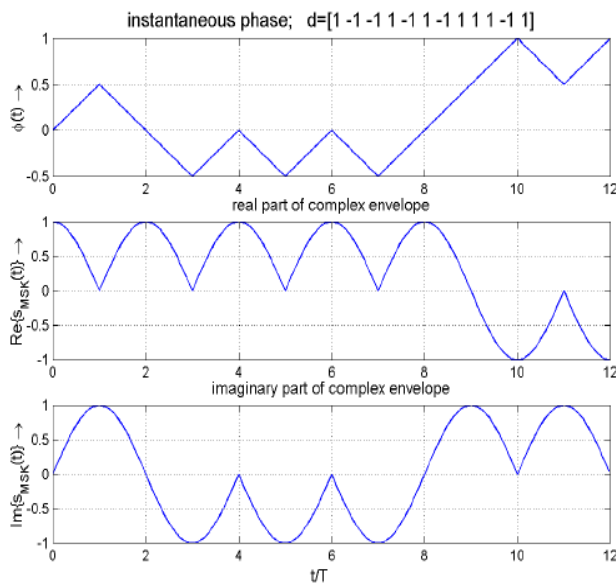


Рис. 1. Осцилограми синфазної та квадратурної складової MSK-маніпульованого сигналу

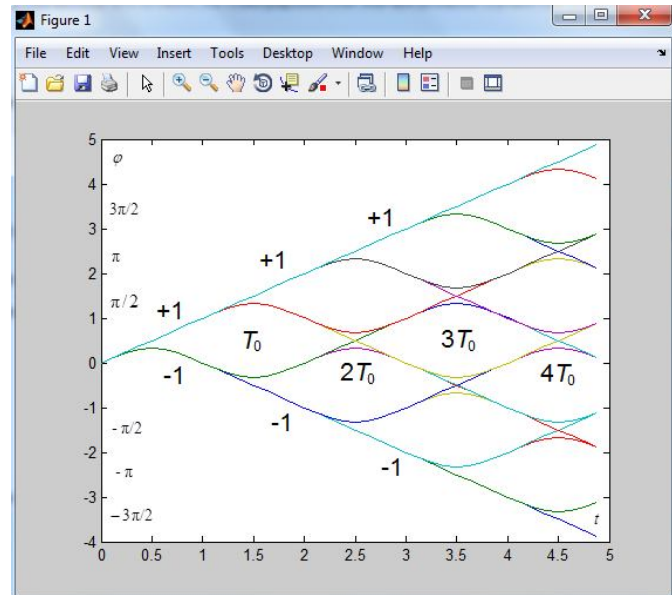


Рис. 2. Фазова решітка (зміна за часом) для MSK, де фазові стани (mod 2π) є $(0, \pi)$ для парних k і $(\pi/2, 3\pi/2)$ для непарних k станів

Мета статті полягає у дослідженні умов реалізації компромісу в телекомунікаційному каналі передачі інформації з частотною маніпуляцією і кодуванням із виправленням помилок для встановлення оптимальної швидкості кодування в діапазоні смуги пропускання системи передачі інформації. Крім того, в роботі необхідно дослідити питання визначення енергетичного виграшу в порівнянні з некодованою системою у випадку рівності смуг пропускання системи передачі інформації з кодуванням і за відсутності кодування. Для дослідження в роботі використані лінійні циклічні коди Боуза-Чоудхурі-Хоквінгема (БЧХ) та недвійкові коди Ріда-Соломона (РС) з перемежуванням. Використання кодеру збільшує кількість бітів для передавання в системі передачі інформації. В цьому випадку тривалість бітових послідовностей повинна бути скорочена для забезпечення постійної швидкості передачі інформації. Зменшення тривалості бітових послідовностей призведе до збільшення пропускну здатності системи передачі інформації. Це вказує на те, що пристрій формування сигналів в кодованій системі повинен містити фільтр із зменшеною смугою пропускання в порівнянні з випадком, коли кодування відсутнє, для забезпечення фіксованої ширини загальної пропускну здатності. Отже, необхідно запропонувати підхід до реалізації пристроїв формування сигналів який дозволить забезпечити баланс між кодованими та некодованими системами передачі інформації. Паралельно в роботі розглядаються підходи до забезпечення ефективності використання сигнально-кодових конструкцій та особливостей реалізації пристроїв перемежування бітів в засобах телекомунікацій.

2. Аналіз останніх досліджень і публікацій та опис складових підсистем пристроїв формування та оброблення сигналів частотної маніпуляції при формуванні завадостійких сигнально-кодових конструкцій

Аналіз сучасного стану та розвитку засобів телекомунікацій дозволяє констатувати, що проблема узгодження кодеків і модемів з урахуванням особливостей каналів передавання інформації ще досить актуальна. В даному випадку процес формування ефективних сигналів неодмінно пов'язаний із поєднанням модуляції (маніпуляції) та кодування. Саме маніпуляція визначає в кінцевому результаті не лише особливості узгодження сформованого сигналу з параметрами телекомунікаційного каналу, а й виконує роль інтерфейсу між дискретним і безперервним каналами. Так як в сучасних засобах телекомунікацій пред'являються високі вимоги до виду модуляції та методів обробки модульованих сигналів, розглянемо деякі

питання формування та оброблення сигналів частотної маніпуляції, які будуть доречними при проведенні досліджень, анонсованих в статті.

В роботі [3] було описано особливості формування сигналів частотної маніпуляції за допомогою квадратурного формувача та з використанням каскадного з'єднання гаусівського фільтру та генератора керованого напругою (ГКН). Розглянемо схемотехніку квадратурного модулятора із підвищувальним перетворювачем частоти та додатковим модулятором, рис. 3.

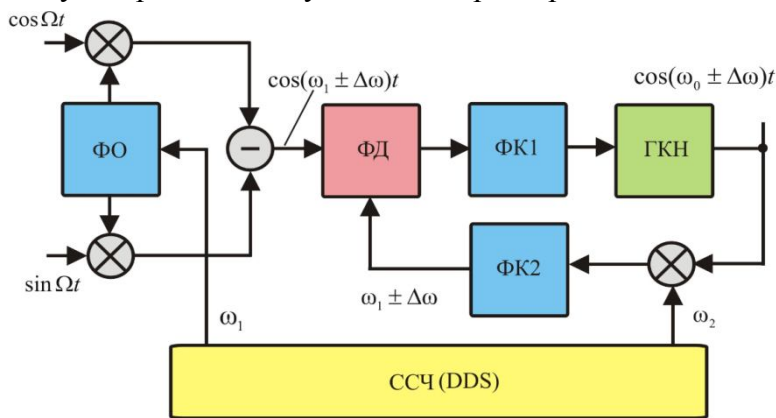


Рис.3. Фрагмент схеми функціональної квадратурного передавача з частотною маніпуляцією і перетворювачем частоти: ФО – фазовий детектор; ФК – фільтрувальне коло; ГКН – генератор, керований напругою; ССЧ – синтезатор сітки частот

часова затримка ФК2 на робочій ділянці його ФЧХ; τ_0 – стала часу, яка залежить від коефіцієнта передачі фазового детектора, коефіцієнта передачі фільтрів.

Перетворювач частоти містить змішувач і фільтруюче коло (ФК2) та побудований з використанням схеми фазового автоматичного підстроювання частоти (ФАП). В схемі ФК2 пропускає складові з проміжною частотою ω_1 , що дорівнює різниці $\omega_0 - \omega_2$, і подавляє складову з частотою $\omega_0 + \omega_2$. Така схема формування має властивості фільтра верхніх частот, що буде відповідати досліджуванним кодовим послідовностям модулюючого сигналу (без постійної складової).

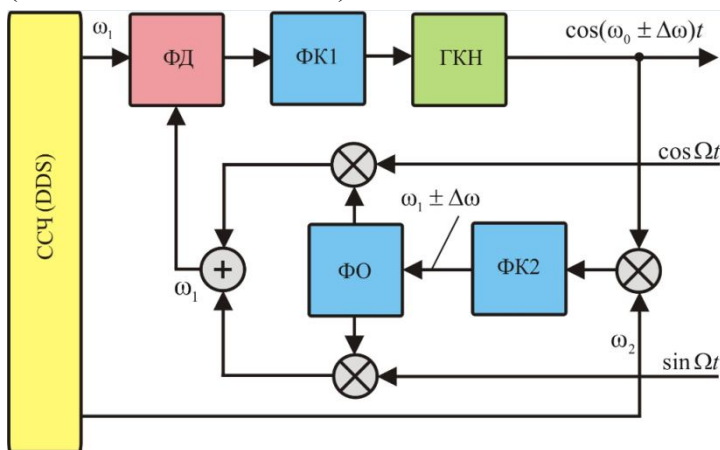


Рис.4. Фрагмент схеми функціональної квадратурного передавача з частотною маніпуляцією і додатковим модулятором: ФО – фазовий детектор; ФК – фільтрувальне коло; ГКН – генератор керований напругою; ССЧ – синтезатор сітки частот

У випадку приймання частотно-маніпульованого сигналу задачу приймального тракту – поновити фазову траєкторію переданого сигналу яку для інтервалу часу $nT < t < (n+1)T$ – можна представити наступним чином:

В схемі носійна частота $\omega_0 = \omega_1 + \omega_2$, де ω_1 – перша проміжна частота з синтезатора, ω_2 – друга проміжна частота опорного синтезатора. Зображені на схемі $\cos \Omega t$ і $\sin \Omega t$, відповідають $\cos(\pm \Delta \omega)t$ і $\sin(\pm \Delta \omega)t$ у випадку $\Omega = \Delta \omega$. Загалом схему формування можна описати передавальною функцією:

$$W_{np}(p) = \frac{1}{(1 + p[\tau_0 / W_{\phi 1}(p) - \tau_{32}])} \quad (5)$$

де $W_{\phi 1}(p)$ – частотно-залежний множник ФК1; $\tau_{32} = -\Delta \phi_2 / \Delta \omega$ –

Можна показати, що представлення системи формувача (рис. 4) як схеми 2-го порядку, дозволяє врахувати вплив ФК2 на її працездатність:

$$W_{np}(p) = \frac{1}{(1 + p[\tau_0 - \tau_{32}] + p^2 \tau_0 \tau_{\phi K1})}, \quad (6)$$

де $W_{\phi K1}(p) = 1 / (1 + p \tau_{\phi K1})$, а вплив $\tau_{32} = -\Delta \phi_2 / \Delta \omega$ еквівалентний

зменшенню τ_0 при відповідному збільшенні $\tau_{\phi K1}$ ($\tau_{\phi K1} \tau_0 = \text{const}$) і може бути компенсовано збільшенням τ_0 за рахунок зменшення $\tau_{\phi K1}$.

$$\psi(t, \varphi_n) = 2\pi h \sum_{j=n-L+1}^n \varphi_j \cdot q(t-jT) + \pi h \sum_{j<n-L+1}^n \varphi_j = 2\pi h \sum_{j=n-L+1}^n \varphi_j \cdot [q(t-jT) - 1/2] + \pi h \sum_{j<n}^n \varphi_j, \quad (7)$$

де $h = 2\pi\Delta f_0 T_0$; Δf_0 – девіація частоти.

Тоді перший доданок подамо як продукт міжсимвольної інтерференції та оцінимо фазовий стан:

$$\Theta_{n-1} = \pi h \sum_{j<n}^n \varphi_j, \quad (8) \quad \varphi_n = \frac{(\Theta_n - \Theta_{n-1})}{h\pi}. \quad (9)$$

Отже, шляхом порівняння фазових станів на межі тактового інтервалу можна визначити, який символ передано на даному інтервалі, а значення Θ_n можна оцінити за знаками квадратурних складових.

Теоретичний аналіз пристрою оброблення сигналів розглянемо на основі схеми квадратурного демодулятора, рис. 5 [3, 4]. В даному випадку доречним буде аналіз фазового стану сигналу (9).

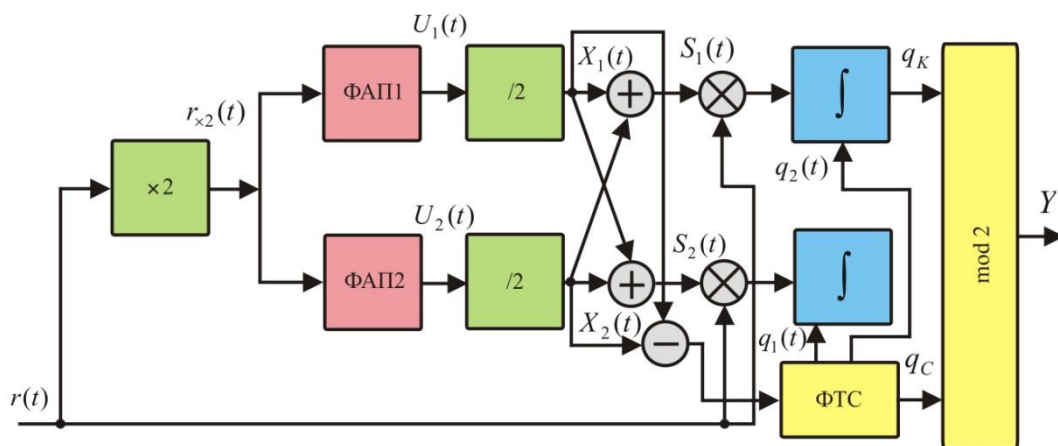


Рис. 5. Фрагмент схеми поновлення носійної квадратурного приймача частотно-маніпульованих сигналів (MSK): ФАП – система фазового автоматичного підстроювання частоти; \int – інтегратор; mod2 – схема проведення логічної операції додавання за модулем два; ФТС – формувач тактових сигналів

Представимо аналітично вхідний сигнал на інтервалі $0 < t < T$ наступним чином [3, 4]:

$$r(t) = U_m \cos(\omega_0 t + \frac{S_k \pi t}{2T} + \psi_{II} + \psi_0), \quad (10)$$

де U_m – амплітуда сигналу; $\omega_0 = 2\pi f_0$ – центральна частота; ψ_0 – початкова фаза; ψ_{II} – значення фази, яке залежне від попередніх символів; $S_k \in \{\pm 1\}$.

Далі по схемі після подвоювача отримаємо:

$$r_{\times 2}(t) = M \cos(2\omega_0 t + \frac{S_k \pi t}{T} + 2\psi_{II}), \quad (11)$$

де M – коефіцієнт передачі подвоювача (прийняли $U_m = 1$, $\psi_0 = 0$).

Фазовий зсув $2\psi_{II}$ може прийняти значення 0 або 2π в залежності від значень попередніх символів, тоді з (11) можна записати:

$$r_{\times 2}(t) = M \cos(2\omega_0 t + \frac{S_k \pi t}{T}). \quad (12)$$

До складу схеми входять дві системи ФАП які використовуються для виділення гармонійних складових на частотах: $2f_0 + 1/T$ та $2f_0 - 1/T$. Таким чином, отримаємо:

$$U_1(t) = M \cos(2\omega_0 t - \frac{\pi t}{T}), \quad (13)$$

$$U_2(t) = M \cos(2\omega_0 t + \frac{\pi t}{T}). \quad (14)$$

Після подільників частоти утворюються сигнали:

$$X_1(t) = M \cos(\omega_0 t - \frac{\pi t}{T} + \Theta_1). \quad (15)$$

$$X_2(t) = M \cos(\omega_0 t + \frac{\pi t}{T} + \Theta_2). \quad (16)$$

У формулах (15) та (16) Θ_1 та Θ_2 – початкові фази, які приймають значення 0 або π .

Для демодуляції квадратурних складових вхідного сигналу формуємо опори:

$$S_1(t) = 2 \cos(\omega_0 t + (\Theta_1 + \Theta_2) / 2) \cos(\frac{\pi t}{2T} + (\Theta_1 - \Theta_2) / 2), \quad (17)$$

$$S_2(t) = -2 \sin(\omega_0 t + (\Theta_1 + \Theta_2) / 2) \sin(\frac{\pi t}{2T} + (\Theta_1 - \Theta_2) / 2). \quad (18)$$

Представимо сигнал (10) у вигляді:

$$r(t) = U_m \cos \omega_0 t \cos(\frac{S_k \pi t}{2T} + \psi_0) - U_m \sin \omega_0 t \sin(\frac{S_k \pi t}{2T} + \psi_0). \quad (19)$$

Для синфазної та квадратурної складової на інтервалі часу $0 < t < T$ і $T < t < 2T$ отримаємо ($\psi_0 = 0, \pi$):

$$r_c(t) = U_m \cos \omega_0 t \cos \frac{\pi t}{2T} - U_m S_k \sin \omega_0 t \sin \frac{\pi t}{2T}, \quad (20)$$

$$r_{кс}(t) = U_m S_k \cos \omega_0 t \cos \frac{\pi t}{2T} - U_m \sin \omega_0 t \sin \frac{\pi t}{2T}, \quad (21)$$

де $S_k \in \{\pm 1\}$.

Для синфазної складової сигналу ($0 < t < T$) процес демодуляції буде виконуватись наступним чином і опорний сигнал з (18) має вигляд:

$$S_2(t) = -2 \sin(\omega_0 t + (\Theta_1 + \Theta_2) / 2) \sin(\frac{\pi t}{2T} + (\Theta_1 - \Theta_2) / 2).$$

Тоді при рівності нулю фазових складових Θ_1 та Θ_2 , сигнал $S_2(t)$ буде синфазним із сигнальною складовою і демодуляцію вважаємо вірною. В протилежному випадку, фазові складові Θ_1 та Θ_2 дорівнюють π , маємо опору у вигляді:

$$S_2(t) = 2 \sin \omega_0 t \sin \frac{\pi t}{2T}. \quad (22)$$

Такий випадок характерний для ефекту ”зворотної роботи” демодулятора [4], коли символ S_k демодулюється як протилежний за знаком. Крім того, опорний сигнал для демодуляції квадратурної складової

$$S_1(t) = 2 \cos \omega_0 t \cos \frac{\pi t}{2T}, \quad (23)$$

виявиться у протифазі до квадратурної складової прийнятого сигналу і символ S_k на часовому інтервалі $T < t < 2T$ буде демодульований як протилежний. Усунення даного явища (невизначеність фази в 2π) можна здійснити за допомогою відносного декодування шляхом використанням схеми логічного додавання за модулем два символів S_k і S_{k-1} .

У випадку приймання сигналів частотної маніпуляції виникає фазова невизначеність в $\pi/2$, яка може виникнути за умови $\Theta_1 = 0(\pi)$, а $\Theta_2 = (\pi)0$. Тоді

$$S_1(t) = 2 \sin \omega_0 t \sin \frac{\pi t}{2T}, \quad S_2(t) = -2 \cos \omega_0 t \cos \frac{\pi t}{2T}, \quad (24)$$

тобто опорні сигнали для синфазної та квадратурної складової змінюються місцями.

Прийняття рішення щодо значень демодульованих символів виконується під час приходу тактових імпульсів з ФТЧ в каналах - $q_1(t)$ і $q_2(t)$. Для сигналів MSK частота слідування тактових імпульсів дорівнює напівтактовій частоті, а $q_1(t)$ - відповідають непарним і $q_2(t)$ - парним моментам часу. Фільтрація низькочастотних складових дозволяє записати наступний вираз:

$$S_T(t) = \cos(\frac{\pi t}{2T} + \Theta_2 - \frac{\Theta_1}{2}), \quad (25)$$

тобто $q_1(t)$ і $q_2(t)$ можна сформувати шляхом виділення різницевої частоти сигналів $X_1(t)$ та $X_2(t)$. Тоді при переході $S_T(t)$ через нульовий поріг для додатної похідної формуються $q_1(t)$, а для від'ємної - $q_2(t)$. Коли $\Theta_1 \neq \Theta_2$ фазові зсуви імпульсних послідовностей $q_1(t)$ та $q_2(t)$ зміщуються на $\pi/2$ то час прийняття рішення зміщується на T . Опорні сигнали квадратурних складових змінюються місцями одночасно із моментами прийняття рішення і після відносного додавання демодульованих квадратурних складових отримуємо вірний потік символів.

На рис. 6 представлено комплексну обвідну сигналів GMSK для випадку $B \cdot T_0 = 0,25$.

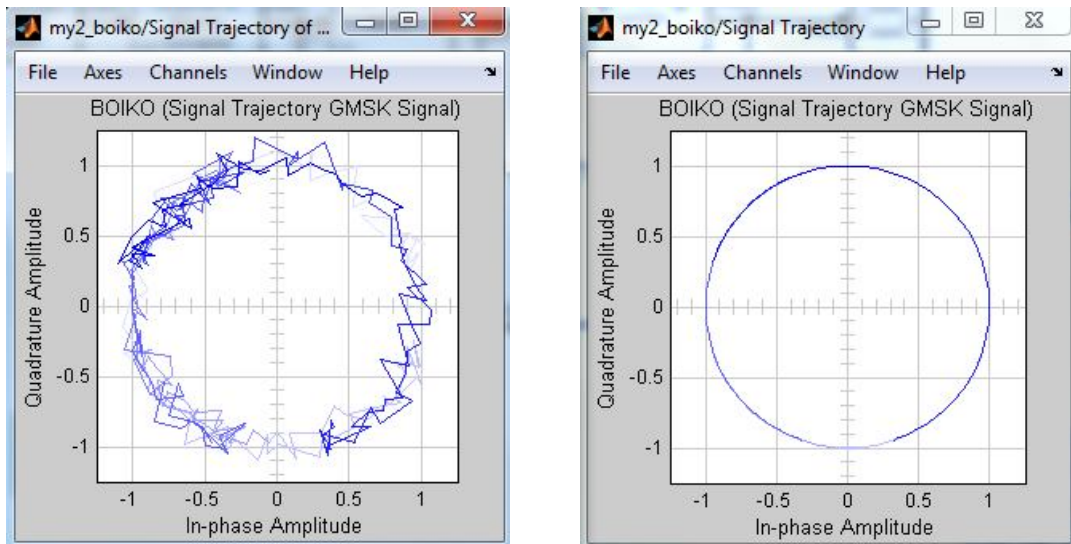


Рис. 6. Сигнальні траєкторії GMSK для амплітудних компонент (26), $B \cdot T_0 = 0,25$

Для генерації сигналу використано компоненти лінійної комбінації послідовності імпульсів декомпозиції Лорана [3]:

$$U(t) = U_m \sum_{n=-\infty}^{\infty} [b_{2n} C_0(t - 2nT_0) - b_{2n+1} b_{2n} b_{2n-1} C_1(t - 2nT_0 - T_0)] + jU_m \sum_{n=-\infty}^{\infty} [b_{2n+1} C_0(t - 2nT_0 - T_0) - b_{2n} b_{2n-1} b_{2n-2} C_1(t - 2nT_0)] \quad (26)$$

де C_0, C_1, C_2 – три перші генеровані імпульси, сигнальні траєкторії яких показані на рис. 6.

На рис.7. представлено око-діаграми для $B \cdot T_0 = 0,25$.

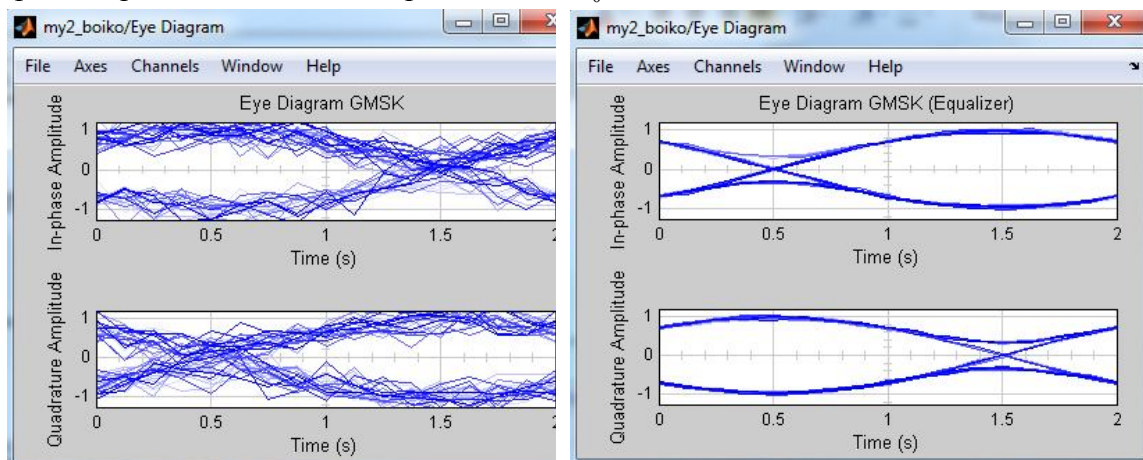


Рис. 7. Око-діаграми GMSK $B \cdot T_0 = 0,25$ для оцінювання впливу компенсації міжсимвольної інтерференції

З метою мінімізації міжсимвольної інтерференції до складу розглянутих схем формування додано блок попереднього кодування та еквалайзер на основі фільтра Вінера [3].

Використаємо наведені вище підходи до формування та оброблення частотно-маніпульованих сигналів, та проведемо синтез телекомунікаційної системи із завадостійким кодуванням.

3. Дослідження ефективності застосування завадостійких сигнально-кодових конструкцій в телекомунікаційному каналі передачі із частотною маніпуляцією

Дослідження проведені у роботах [5-13] дозволяють зробити висновок, що використання спектрально-ефективних методів модуляції, ефективних методів кодування, зокрема завадостійких сигнально-кодових конструкцій, створюють передумови для дослідження основних показників систем обробки сигналів, телекомунікаційних систем, пошук оптимальних алгоритмів декодування інформації. Актуальною задачею постає пошуку завадостійких методів модуляції, визначення виграшу від застосування кодування, енергетичного виграшу, виграшу по ймовірності помилки в символах, що надходять до отримувача, допустимої надлишковості коду, складності та швидкодії кодека. Концептуальне осмислення засобів підвищення завадостійкості телекомунікаційних систем в умовах складної заводої обстановки набуває беззаперечної актуальності під час розробки та проектування засобів зв'язку, особливо в умовах стрімкого розвитку стандартів мовлення та передачі інформації, а також з переходом української телекомунікаційної галузі на світові вимоги до функціонування апаратури формування та оброблення сигналів.

На рис. 8 представлена імітаційна схема дослідження можливостей СКК на основі кодів БЧХ та GMSK маніпуляції. В схемі імпульсна послідовність кодується у кодері БЧХ (BCH Encoder) та через згортковий перемежувач (Convolutional Interleaver) потрапляє на GMSK модулятор. Сформований сигнал через канал передачі інформації AWGN надходить на частотний демодулятор, деперемежувач на декодер. Оцінювання завадостійкості проводилось за допомогою блоку "Дисплеї" та "BER".

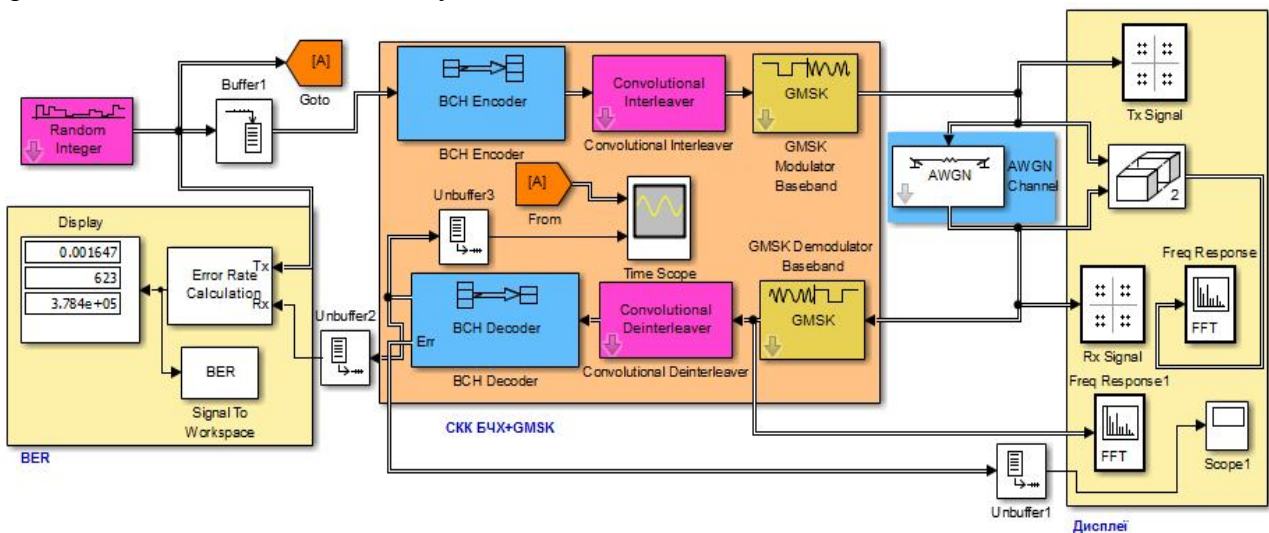


Рис. 8. Синтезована імітаційна схема телекомунікаційного каналу передачі інформації з сигнально-ковою конструкцією на основі кодів БЧХ і частотної маніпуляції

Для рознесення в часі символів які в кодовій послідовності знаходяться поруч один з одним, шляхом зміни порядку їх слідування, використано в схемі згортковий перемежувач. Головна перевага такої побудови СКК полягає в тому, що групові помилки перетворюють в одиночні і для кодека утворюється дискретний канал без пам'яті [1, 2]. Ми використали згортковий перемежувач (рис. 9). Пристрій містить N гілок які підключаються до кодеру за допомогою синхронного комутатора. Кожна гілка – це елемент пам'яті з $X \cdot i$ комірок ємністю 1 байт, тоді як $X = Y/N$ (Y – довжина циклу із захистом від помилок, N – глибина перемежування, $i = 0, N-1$ – індекс гілки). Забезпечення синхронізації в пристрої

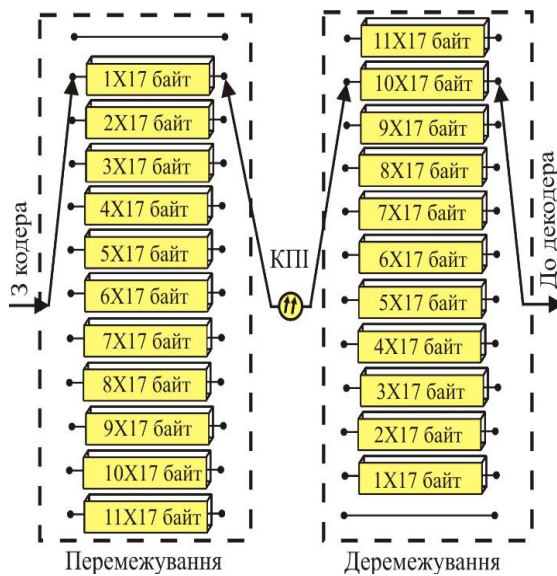
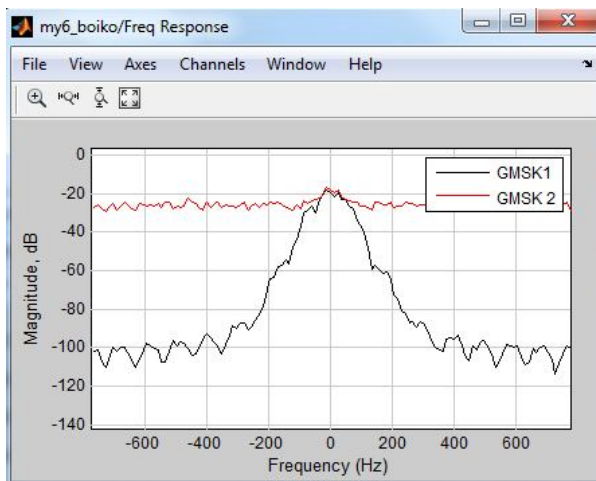


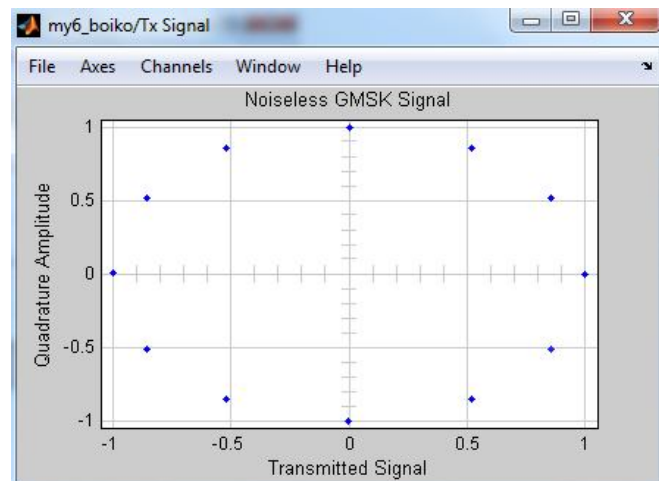
Рис.9. Схема згорткового перемишувача:
КПІ – канал передачі інформації

деперемежування забезпечується подачею першого символу в гілку з нульовим індексом, який відповідає найбільшій затримці. Доцільно зауважити, що параметр N має бути більше довжини блоку, так як ми використали для дослідження лінійні блокові коди, в тому числі циклічні коди БЧХ. Суттєва особливість такого класу перемишувачів полягає в тому, що затримка та ємність пам'яті вдвічі менша ніж у блокових перемишувачів.

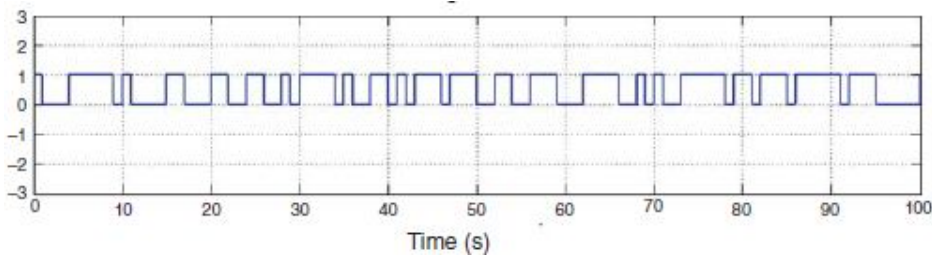
На рис. 10 а, б, в, г подано характерні залежності отримані в результаті симуляції роботи схеми на рис. 8. Зокрема, наведено спектральні діаграми (рис. 10 а) сформованого сигналу та після каналу передавання інформації; на рис. 10 б – констеляційна діаграма сформованого GMSK-сигналу; на рис. 10 в – кодова послідовність з джерела; на рис. 10 г – вихідна кодова послідовність з БЧХ-декодера.



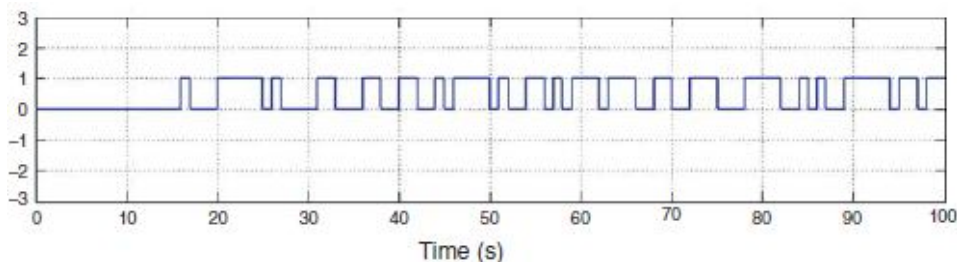
а



б



в



г

Рис. 10. Характерні залежності отримані при симуляції роботи моделі телекомунікаційної системи:
а – спектральні діаграми; б – констеляційна діаграма сформованого GMSK-сигналу; в – кодова послідовність з джерела; г – вихідна кодова послідовність з БЧХ-декодера

На рис. 11 наведено результати дослідження завадостійкості сигналів частотної маніпуляції (криві 1, 2 на рис.11) які вказують на те, що найкращі характеристики має когерентне приймання сигналів частотної маніпуляції. Так, на рівні BER 10^{-5} енергетичний вигравш MSK (когерентне приймання) перед DQPSK складає 1,5 дБ, а перед некогерентним прийманням – 4 дБ.

Результати моделювання телекомунікаційного каналу із завадостійким кодуванням і частотною маніпуляцією наведено на рис.12. з якого випливає, що найбільшу завадостійкість має СКК на основі згорткових кодів (крива 2), тут енергетичний вигравш досягає майже 5,7 дБ і БЧХ-кодів (криві 6 і 7) – енергетичний вигравш сягає майже 2,6 дБ на рівні BER= 10^{-5} .

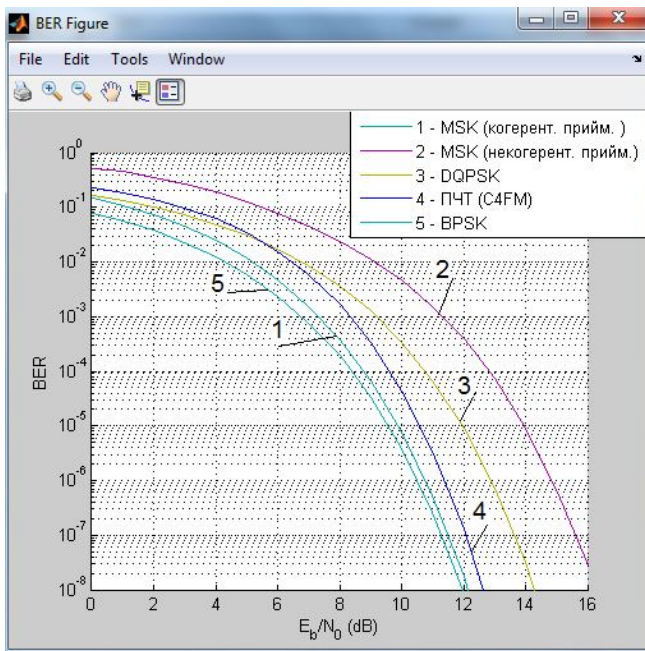


Рис. 11. Графіки завадостійкості приймання сигналів цифрової маніпуляції:
1 – MSK (когерентне приймання);
2 – MSK (некогерентне приймання); 3 – DQPSK;
4 – приймання сигналів подвійної частотної телеграфії ПТЧ (C4FM); 5 – BPSK

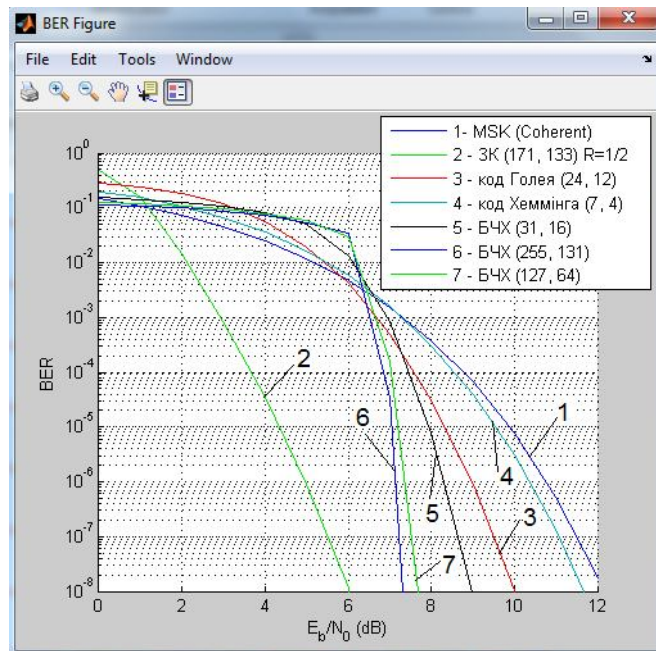


Рис. 12. Графіки завадостійкості для двійкових кодів в каналі з частотною маніпуляцією:
1 – MSK (когерентне приймання); 2 – згортковий код (ЗК) (171, 133); 3 – код Голея (24, 12);
4 – код Хеммінга (7, 4); 5 – код БЧХ (31, 16);
6 – код БЧХ (255, 131); 7 – код БЧХ (127, 64)

В табл. 1 наведено експериментальні результати оцінювання завадостійкості СКК: MSK+БЧХ для різної конфігурації кодів, з метою визначення енергетичного вигравшу кодування (ЕВК).

На рис.13 та рис. 14 представлені графіки завадостійкості для досліджених в роботі кодів БЧХ, з метою визначення ймовірності символної помилки [12]:

$$p_c \leq \frac{1}{n} \sum_{i=t+1}^n (i+t) C_n^i p_0^i (1-p_0)^{n-i}, \quad (27)$$

де n – кількість кодових символів у блоці; t – кількість виправлених помилок (виправна здатність коду); p_0 – середня ймовірність помилки у інформаційному біті.

Проведене дослідження вказує на те, що енергетична ефективність СКК на основі кодів БЧХ із зменшенням кодової швидкості зменшується, а максимальний енергетичний вигравш досягає 4,2 дБ. Детальний аналіз принципів синтезу структури коду РС для СКК з частотною маніпуляцією описаний в роботах [3, 7].

На рис. 15-17 представлено результати дослідження ймовірності виникнення помилки (BER) від швидкості кодування R у випадку використання в телекомунікаційному каналі кодів РС для різних конфігурацій полів Галуа [7].

Результати оцінювання завадостійкості СКК на основі кодів БЧХ

Табл. 1

Швидкість кодування, параметри СКК (n, k)		Рівень BER	ЕВК, дБ
1/2	(7, 4)	10^{-5}	0,4
	(15, 7)		1
	(31, 16)		1,7
	(63, 30)		2,6
	(127, 64)		3,5
	(255, 123)		3,7
	(511, 256)		4,1
	(1023, 513)		4,2
1/3 (2/3)	(15, 5)	10^{-5}	1,1
	(15, 11)		1,3
	(31, 11)		2,1
	(31, 21)		2,12
	(63, 18)		2,5
	(63, 45)		2,7
	(127, 43)		3,1
	(127, 85)		3,5

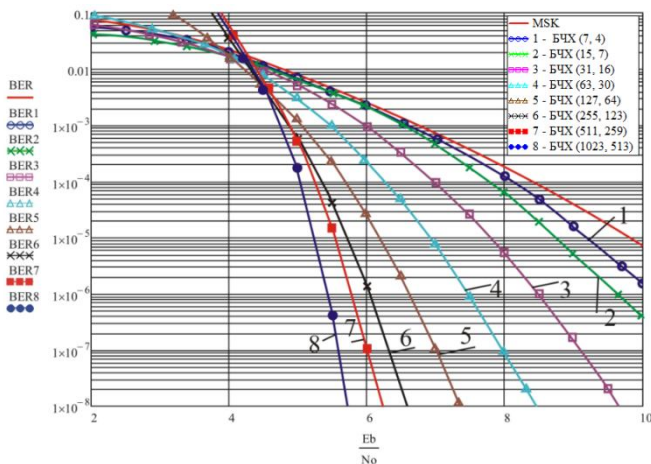


Рис.13. Графіки завадостійкості для СКК на основі кодів БЧХ різної конфігурації ($R=1/2$):
 1 – (7, 4); 2 – (15, 7); 3 – (31, 16); 4 – (63, 30); 5 – (127, 64); 6 – (255, 123); 7 – (511, 259); 8 – (1023, 513);
 MSK – за відсутності кодування

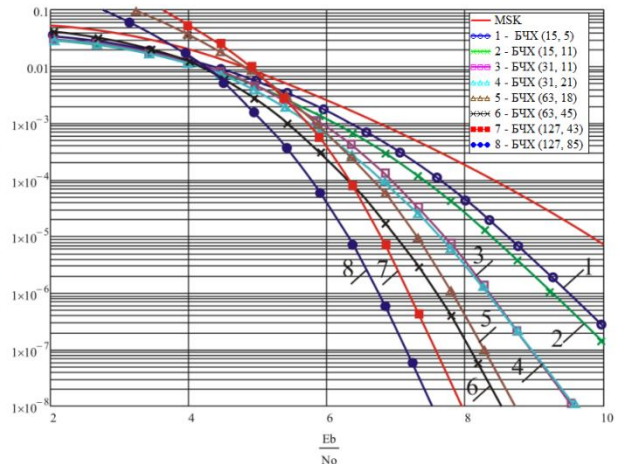


Рис.14. Графіки завадостійкості для СКК на основі кодів БЧХ різної конфігурації ($R=1/3, 2/3$):
 1 – (15, 5); 2 – (15, 11); 3 – (31, 11); 4 – (31, 21); 5 – (63, 18); 6 – (63, 45); 7 – (127, 43); 8 – (127, 85);
 MSK – за відсутності кодування

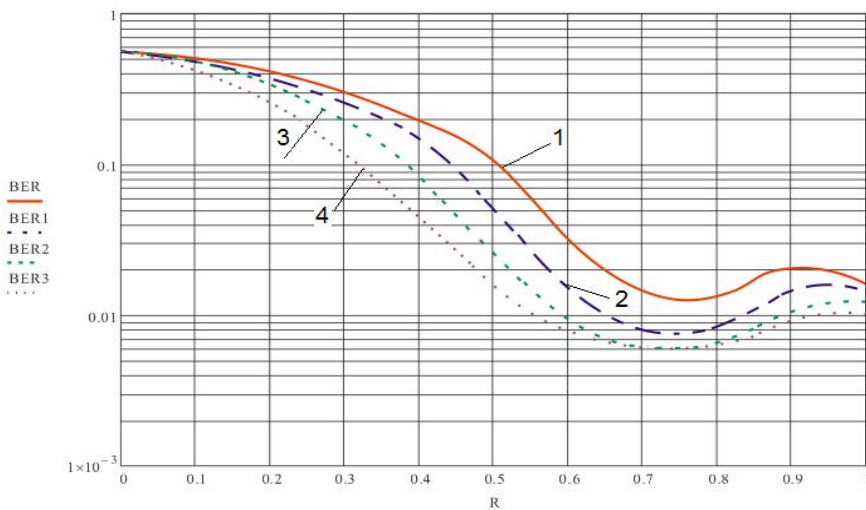


Рис. 15. Графіки залежності ймовірності бітової помилки (BER) від швидкості кодування (R) для кодів Ріда-Соломона, $E_b/N_0=5$ дБ:
 1 – РС (255, 255/ R), GF(28); 2 – РС (127, 127/ R), GF(27); 3 – РС (63, 63/ R), GF(26); 4 – РС (31, 31/ R), GF(25)

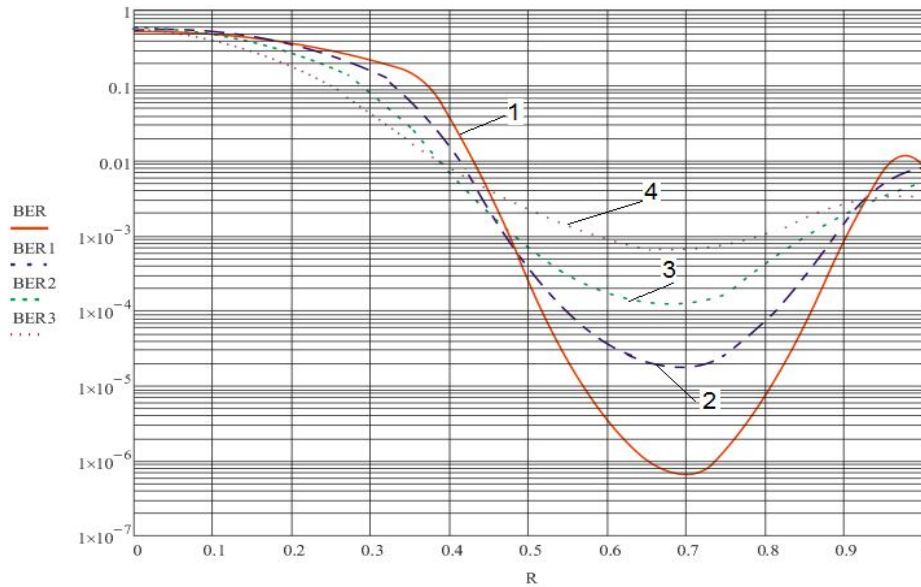


Рис. 16. Графіки залежності ймовірності біткової помилки (BER) від швидкості кодування (R) для кодів Ріда-Соломона, $E_b/N_0=6$ дБ:
 1 – PC (255, 255/ R), GF(2^8); 2 - PC (127, 127/ R), GF(2^7); 3 - PC (63, 63/ R), GF(2^6); 4 - PC (31, 31/ R), GF(2^5)

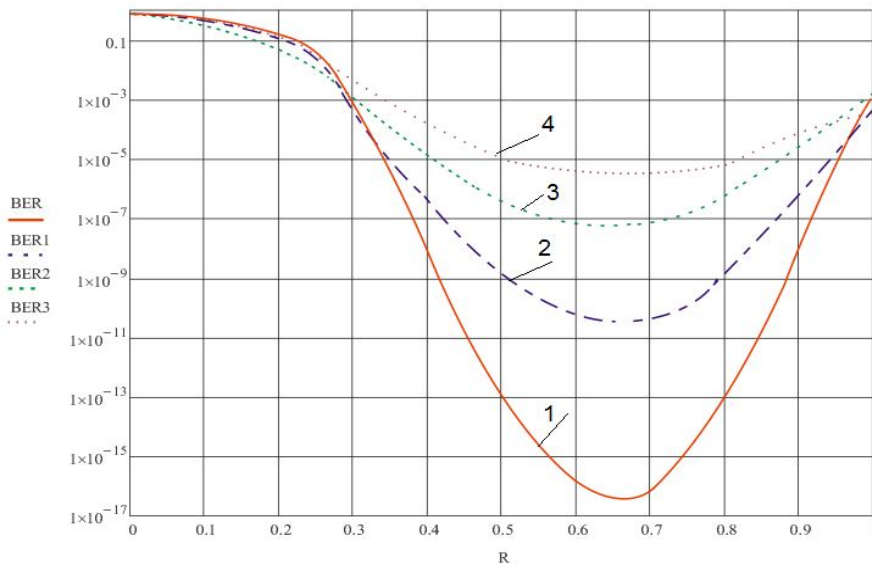


Рис. 17. Графіки залежності ймовірності біткової помилки (BER) від швидкості кодування (R) для кодів Ріда-Соломона, $E_b/N_0=7$ дБ:
 1 – PC (255, 255/ R), GF(2^8); 2 – PC (127, 127/ R), GF(2^7); 3 – PC (63, 63/ R), GF(2^6); 4 – PC (31, 31/ R), GF(2^5)

В даному експерименті використані поля Галуа типу GF(2^8), GF(2^7), GF(2^6) і GF(2^5) та визначені залежності у випадку зміни відношення сигнал/шум в каналі з частотною маніпуляцією. З рис. 15-17 також встановлено, що для кодів які мають меншу швидкість характерне збільшення кількості виправлених помилок, однак, збільшення надлишковості приводить до зменшення енергії яка припадає на один біт інформації, внаслідок цього ймовірність помилки на виході декодера РС зростає. Залежності, представлені на рис. 15-17, дозволяють встановити, що оптимальні значення швидкості кодування для кодів РС розташовані в інтервалі 0,6-0,8.

На рис. 18 представлений результат дослідження пошуку компромісу у виборі оптимального балансу між кодуванням та модуляцією в залежності від пропускну здатності телекомунікаційної системи з частотною маніпуляцією.

Проведені дослідження для СКК реалізованої на рис.8 імітаційною схемою з метою визначення максимальної ефективності, систематизовано у табл. 2.

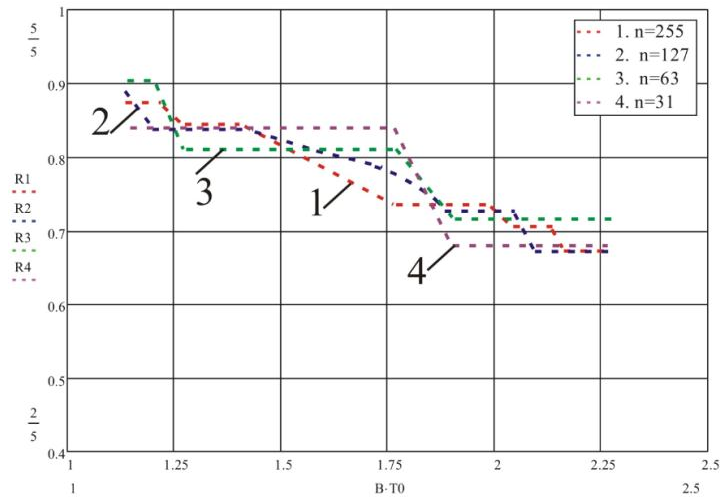


Рис. 18. Залежності кодової швидкості R , за якої досягнута максимальна продуктивність кодів СКК на основі кодів БЧХ, від загальної пропускної здатності $(B \cdot T_0)$ телекомунікаційної системи для різних розмірів кодів n

Параметри СКК GSMK+БЧХ для забезпечення максимальної ефективності Табл. 2.

Пропускна здатність	Параметри СКК (GSMK+БЧХ – $B \cdot T_0$, (n, k, t))			
	$n=255$	$n=127$	$n=63$	$n=31$
1,18	0,194 (255, 223, 4)	0,170 (127, 106, 3)	0,214 (63, 57, 1)	0,170 (31, 26, 1)
1,28	0,224 (255, 215, 5)	0,215 (127, 106, 3)	0,196 (63, 51, 2)	0,220 (31, 26, 1)
1,63	0,327 (255, 187, 9)	0,406 (127, 99, 4)	0,448 (63, 51, 2)	0,459 (31, 26, 1)
1,80	0,448 (255, 187, 9)	0,441 (127, 95,2)	0,430 (63, 45, 3)	0,360 (31,21, 2)
1,90	0,451 (255, 179, 10)	0,410 (127, 85,6)	0,456 (63, 45, 3)	0,425 (31,21, 2)
1,96	0,442 (255, 171, 11)	0,442 (127, 85, 6)	0,464 (63, 45, 3)	0,449 (31,21, 2)
2,02	0,457 (255, 171, 11)	0,456 (127, 85,6)	0,467 (63, 45, 3)	0,459 (31,21, 2)
2,05	0,458 (255, 171, 11)	0,458 (127, 85, 6)	0,470 (63, 45, 3)	0,461 (31,21, 2)

У випадку загальної пропускної здатності системи $(B \cdot T_0)$, яка розраховується як ширина смуги, що містить 99 відсотків потужності сигналу, кодова швидкість, за якої досягнута найкраща продуктивність, становить приблизно $2/3$. Для заданої смуги пропускання телекомунікаційної системи у випадку використання кодів БЧХ з гаусівською частотною маніпуляцією, вибір оптимальної конфігурації коду залежить від низки факторів, до яких можна віднести, зокрема, довжину кодового блоку та міру пропускної здатності системи.

Висновки. 1. Описано принципи реалізації схем квадратурного передавача з частотною маніпуляцією і перетворювачем частоти та додатковим модулятором. Такі схеми формування мають властивості фільтра верхніх частот, що відповідає досліджуваним кодовим послідовностям модулюючого сигналу (без постійної складової).

2. Проведено аналіз пристрою оброблення сигналів схеми поновлення носійної квадратурного приймача частотно-маніпульованих сигналів (MSK). Запропоновано формалізацію для оцінювання продуктів міжсимвольної інтерференції та оцінки фазового стану сигналу частотної маніпуляції. Дані рекомендації для схемотехнічної реалізації пристрою оброблення сигналів частотної маніпуляції з метою усунення ефекту “зворотної роботи” відносним декодуванням.

3. В результаті проведених досліджень встановлено, що енергетична ефективність СКК на основі кодів БЧХ із зменшенням кодової швидкості зменшується, а максимальний енергетичний виграв досягав 4,2 дБ.

4. Дослідження показали, що залучення $2/3$ від пропускної здатності на модуляцію та $1/3$ смуги пропускання на кодування забезпечує оптимальний баланс між модуляцією та кодуванням для GSMK-маніпуляції. Для модуляції доцільно залучати більшу смугу

пропускання, коли пропускна здатність системи невелика. В протилежному випадку, коли пропускна здатність системи велика, для кодування доцільно залучати більшу смугу частот.

5. Проведені дослідження ефективності використання в телекомунікаційних каналах кодів РС дозволяють встановити, що коди побудовані у полях $GF(2^5)$ і $GF(2^6)$ за низьких значень відношення сигнал/шум забезпечують меншу ймовірність помилка на відміну від кодів реалізованих у полях $GF(2^8)$, $GF(2^7)$. Збільшення відношення сигнал/шум в телекомунікаційному каналі приводить до зворотної конфігурації.

6. Для заданої смуги пропускання телекомунікаційної системи у випадку використання кодів БЧХ з гаусівською частотною маніпуляцією, вибір оптимальної конфігурації коду залежить від низки факторів до яких можна віднести, зокрема, довжину кодового блоку та міру пропускної здатності системи. Кодова швидкість, за якої досягнута найкраща продуктивність, становить приблизно $2/3$.

7. Дослідження кодів РС, реалізованих в базисі Галуа типу $GF(2^8)$, $GF(2^7)$, $GF(2^6)$ і $GF(2^5)$, дозволили встановити, що для кодів, які мають меншу швидкість, характерне збільшення кількості виправлених помилок, однак, збільшення надлишковості приводить до зменшення енергії, яка припадає на один біт інформації, внаслідок цього ймовірність помилки на виході декодера РС зростає. Оптимальні значення швидкості кодування для кодів РС розташовані в інтервалі 0,6-0,8.

Список використаної літератури

1. Шинкарук О. М. Приймання та оброблення сигналів: навч. пос. / О. М. Шинкарук, В. І. Правда, Ю. М. Бойко. – Хмельницький : ХНУ, 2013. – 365 с.
2. Rappaport T. S. Wireless communications: principles and practice / T. S. Rappaport. – New Jersey: Prentice Hall, 1996. – 641 p.
3. Бойко Ю. М. Ефективність сигнально-кової конструкції з частотною маніпуляцією в телекомунікаційному каналі зв'язку / Ю. М. Бойко, О. І. Єрмоєнко // Вісник Хмельницького національного університету. Технічні науки. – 2017. – №2. – С. 150-163.
4. De Buda R. Coherent demodulation of frequency-shift keying with low deviation ratio / R. De Buda // Transactions on communications. – 1972. – Vol. 20, no. 3. – P. 429-435.
5. Lu E. H. New time-domain decoder for correcting both errors and erasures of Reed-Solomon codes / E. H. Lu, T. C. Chen, C. W. Shih // ETRI J. – 2016. – Vol.38, no.4. – P. 612-621.
6. Roth R. M. Long cyclic codes over $GF(4)$ and $GF(8)$ better than BCH codes in the high-rate region / R. M. Roth, A. Zeh // IEEE Trans. Inform. Theory. – 2017. – Vol.63, no.1. – P.150-158.
7. Reed I. S. Reed-Solomon codes / I. S. Reed, X. Chen X. // Error-control coding for data networks. – Boston, MA : Springer, 1999. – 508 p.
8. Бойко Ю. М. Формування та дослідження телекомунікаційної системи з каскадним кодуванням із використанням турбокодів / Ю. М. Бойко // Телекомунікаційні та інформаційні технології. – 2016. – № 4. – С. 29-41.
9. Бойко Ю. М. Проблеми синтезу пристроїв тактової синхронізації приймачів супутникових телекомунікаційних систем передачі інформації / Ю. М. Бойко, О. І. Єрмоєнко // Вісник НТУУ "КПІ". Телекомунікації, радіолокація і навігація, електроакустика. – 2014. – № 58. – С. 55-66.
10. Бойко Ю. М. Синтез і аналіз інформаційно-управляючих систем синхронізації засобів телекомунікацій / Ю. М. Бойко // Адаптивні системи автоматичного управління. – 2017. – Вип. 1(30). – С. 8-28.
11. Бойко Ю. М. Дослідження способів завадостійкого кодування для захисту від помилок у цифрових каналах передавання інформації / Ю. М. Бойко, Д. А. Макаришкін, С. В. Івчун // Вісник Хмельницького національного університету. Технічні науки. – 2013. – № 2. – С. 188-195.
12. Бойко Ю. М. Дослідження ефективності алгоритмів каналного кодування в захищених телекомунікаційних системах передавання інформації / Ю. М. Бойко, Д. А. Макаришкін, О. І. Пасічник // Зв'язок. – 2016. – № 5. – С. 56-67.

13. Draghici S. The study of a data transmission channel decoder without interference using the electronic workbench software / S. Draghici, E. Raduca, C. Drugarin // *Advances in intelligent systems and computing. Soft computing applications.* – 2016. – Vol. 357. Ed. Switzerland : Springer international publishing. – P. 1223-1243.

References

1. Shynkaruk O. M., Pravda V. I., Boiko J. M. "Receiving and processing signals." *Khmelnyskyi : KhNU* (2013): 365.
2. Rappaport T.S. "Wireless Communications: Principles and Practice." *New Jersey: Prentice Hall* (1996): 641.
3. Boiko J.M., Eromenko O.I. "Effectiveness of the signal coding construction with frequency shift keying in telecommunication channels" *Visnyk Khmelnytskoho natsionalnoho universytetu. Tekhnichni nauky 2* (2017): 150-163.
4. De Buda R. "Coherent demodulation of frequency-shift keying with low deviation ratio." *Transactions on communications* 20(3) (1972): 429-435.
5. Lu E.H., Chen T.C., Shih C.W. "New time-domain decoder for correcting both errors and erasures of Reed-Solomon codes." *ETRI J.* 38(4) (2016): 612-621.
6. Roth R.M., Zeh A., "Long cyclic codes over GF(4) and GF(8) better than BCH codes in the high-rate region." *IEEE Trans. Inform. Theory* 63(1) (2017): 150158.
7. Reed I. S., Chen X. "Reed-Solomon Codes." *Error-control coding for data networks. Boston, MA : Springer* (1999): 508.
8. Boiko J. M. "Formation and study concatenated telecommunication system using turbo coding." *Telekomunikatsiini ta informatsiini tekhnolohii 4* (2016): 29-41.
9. Boiko J. M. "Synthesis problems of clock synchronization devices for receivers of satellite telecommunication data transmission systems." *Visnyk NTUU "KPI". Telekomunikatsii, radiolokatsiia i navihatsiia, elektroakustyka.* 58 (2014): 55-66.
10. Boiko J. M. "Synthesis and analysis of information-control systems of synchronization of means of telecommunications" *Adaptive systems of automatic control* 1(30), (2017): 8-28.
11. Boiko J. M., Makaryshkin D. A., Ivchun S. V. "Research of methods of code antijamming for error protection in digital channels passed information." *Visnyk Khmelnytskoho natsionalnoho universytetu. Tekhnichni nauky 2* (2013): 188-195.
12. Boiko J. M., Makaryshkin D. A., Pasichnyk O. I. "Research into effectiveness of channel coding algorithms in protected telecommunication information transmission system." *Zviazok: 5* (2016): 56-67.
13. Draghici S., Raduca E., Drugarin C. "The study of a data transmission channel decoder without interference using the electronic workbench software." *Advances in intelligent systems and computing. Soft computing applications. Ed. Switzerland : Springer international publishing* 357 (2016): 1223-1243.

Автори статті

Бойко Юлій Миколайович – д.т.н, доц., професор кафедри телекомунікацій та радіотехніки, Хмельницький національний університет. Тел.: +380 67 934 99 60. E-mail: boiko_julius@ukr.net

Єрменко Олександр Іванович – к.т.н., ст. викладач кафедри фізики і електротехніки, Хмельницький національний університет. Тел.: +380 97 009 26 27. E-mail: yeromenko_s@ukr.net

Гайда Артем Олегович – магістрант кафедри телекомунікацій та радіотехніки, Хмельницький національний університет. Тел.: +380 97 228 02 09. E-mail: vkral@ukr.net.

Authors of the article

Boiko Juliy Mykolaiovych – doctor of science (technical), professor of telecommunication and radio engineering department. Khmelnytskyi National University. Tel.: +380 67 934 99 60. E-mail: boiko_julius@ukr.net.

Eromenko Oleksandr Ivanovych – candidate of science (technical), lecturer of the department of physics and electrical engineering, Khmelnytskyi National University. Tel.: +380 97 009 26 27. E-mail: yeromenko_s@ukr.net.

Gaida Artem Olehovych – master student of the department of telecommunications and radio engineering, Khmelnytskyi National University. Tel.: +380 97 228 02 09. E-mail: vkral@ukr.net.

Дата надходження
в редакцію: 7.08.2017 р.

Рецензент:
доктор технічних наук Є. В. Гаврилко
Державний університет телекомунікацій, Київ