

## ДОСЛІДЖЕННЯ ВПЛИВУ МОДЕЛЮЮЧИХ ЕФЕКТІВ КОРСЕТА НА СТУПІНЬ ДЕФОРМАЦІЇ ПОВЕРХНІ ТІЛА ЛЮДИНИ

Селезньова А.В., Химич Г.М.  
Хмельницький національний університет

Одним із напрямів, що досить активно розвивається у швейній промисловості, є виробництво жіночих корсетних виробів. Підтвердженням цьому є постійно зростаюча кількість підприємств, що працюють у цій галузі і мають світовий рівень визнання. Тому підвищення ергономічності конструкції жіночого корсета шляхом дослідження впливу моделюючого ефекту корсета на ступінь деформації поверхні тіла людини є надзвичайно актуальним завданням [1].

З позиції споживача якість корсета перш за все оцінюється за здатністю надати формі тіла жінки модний силует. Здійснити це можна за допомогою як конструктивних засобів (членування), так і технологічних (застосування різних за показниками жорсткості і еластичності матеріалів, використання формованих деталей, способів технологічної обробки вузлів виробу). Проте величина коригування фігури жінки в більшості випадків оцінюється інтуїтивно, оскільки відсутні науково-обґрунтовані рекомендації, які регламентують вибір конкретних засобів формоутворення в залежності від характеристик індивідуальної фігури і бажаного ефекту [1-4].

Утягування по лінії талії є однією із основних характеристик моделюючих корсетів і найефективнішим способом корекції форми. Для того, щоб спрогнозувати величину максимально-можливого моделюючого ефекту корсета на лінії талії, необхідно визначити розмірні ознаки фігури, які здійснюють суттєвий вплив на цю величину.

Для визначення моделюючих ефектів корсета на рівні лінії талії була розроблена програма вимірювання, яка включає виміри обхватів, поперечних та передньо-задніх діаметрів в статиці (розмірні ознаки РО фігури вимірюються без корсета), та відповідних їм моделюючих ефектів при мінімальному, середньому та максимальному утягуванні фігури жінки в корсеті (РО фігури вимірюються в корсеті).

У дослідженні при визначенні максимального моделюючого ефекту, що створюється корсетом, приймали участь жінки віком від 20 до 24 років, які не мали ніяких патологій опорно-рухового апарату та хронічних захворювань, що підтверджено результатами обстежень за допомогою комп'ютерної діагностики в лабораторії медико-біологічних обстежень.

Для визначення типу фігури використовувались ведучі розмірні ознаки: Р, О<sub>ГIII</sub>, Ост. Згідно [5,6] додатково використано розмірні ознаки: О<sub>ГIV</sub>, От, d<sub>ГIII</sub>, d<sub>ГIV</sub>, dt, dst, dпзг<sub>III</sub>, dпзг<sub>IV</sub>, dпзт, dпзст. Вимірювання фігури проводились у фронтальній і профільній проєкціях за допомогою сантиметрової стрічки та товстотного циркуля.

В результаті, отримано базу антропометричних даних [1], яка містить антропометричні виміри фігури і характеризує зміну розмірних ознак під впливом корсета із різною величиною моделюючого ефекту.

У результаті кореляційного аналізу досліджуваних факторів було встановлено, що між обхватом талії утягнутим (О<sub>ут</sub>) та обхватом грудей четвертим (О<sub>ГIV</sub>) існує тісний зв'язок (r<sub>xy</sub>=0,982). Тому, в якості основних факторів, які впливають на величину максимального моделюючого ефекту були прийняті розмірні ознаки От і О<sub>ГIV</sub>.

Параметри ΔОт, От, О<sub>ГIV</sub> були використані для виконання регресійного аналізу, в результаті якого отримано рівняння, яке дозволяє визначити максимальний моделюючий ефект торсу жіночої фігури на лінії талії:

$$y=77,44-1,51 \cdot x_1+0,64 \cdot x_2, \quad (1)$$

де у – величина максимального утягування фігури на лінії талії;

$x_1$  – обхват грудей четвертий;

$x_2$  – обхват талії.

Значення коефіцієнта детермінації  $R^2=0,701$  підтверджує, що 70,1% варіації результативної ознаки  $\Delta Om$  пояснюється варіацією факторних ознак  $x_1$  і  $x_2$ .

Отже, фактори  $x_1$  і  $x_2$  суттєво впливають на зміну обхвату талії при утягуванні фігури корсетом. Розрахований рівень значущості  $\alpha p=0,014 < 0,05$ .

Додатково значущість коефіцієнта детермінації  $R^2$  підтверджується критерієм Фішера. Оскільки виконується умова ( $Fp < F_{кр}$ )  $0,337 < 3,02$ , розраховані коефіцієнти регресійного рівняння є адекватними, тобто модель може застосовуватись при визначенні максимальної величини утягування фігури на лінії талії.

Розрахунки за формулою 1 показують, що величина максимального моделюючого ефекту для типових фігур жінок різного розміру і повнот відрізняється.

На рис. 1 представлений графік змінювання максимальної величини моделюючого ефекту для типових фігур I-IV повнот.

Для жінок розміру 84 см ця величина варіюється в межах 7,7÷7,9 см, для розміру 88 см – знаходиться в межах 5,2÷5,4 см, для розміру 92 см – 2,8-3,0 см.

За даними експериментальних досліджень побудована графічна залежність зміни поперечних та передньо-задніх діаметрів грудей третього та четвертого, талії та стегон в залежності від величини утягування.

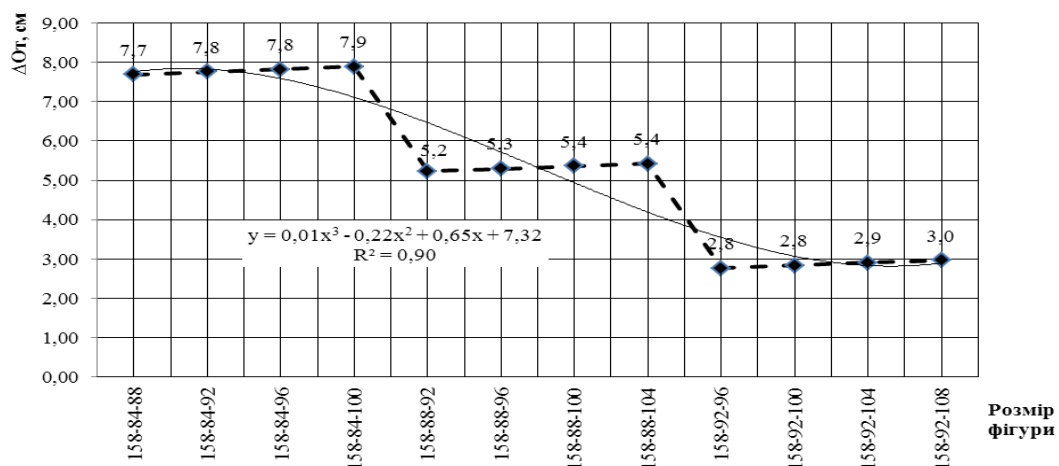


Рисунок 1 – Графік змінювання максимальної величини моделюючого ефекту типових фігур I-IV повнот

За отриманими даними дослідження побудовано утягнутий тривимірний манекен фігури у програмі AutoCAD. Цифрову модель торсу типового манекена (ЦМтм) розміру 158-88-96 побудовано за допомогою точкового методу геометричного моделювання [7]. Для побудови ЦМтм проведено 12 горизонтальних ліній, сім з яких є основними, оскільки відповідають місцю розташування основних конструктивних поясів та п'ять додаткових та 23 вертикально-радіальних січних напівплощин з кроком  $10^\circ$ , п'ять з яких проходять через основні антропометричні точки тіла людини.

Кожна точка у декартовій системі координат характеризується координатами  $T_{ij}(x, y, z) = \{x, y, z\}$

Алгоритм побудови каркасу поверхні торсу типового манекена наступний:

1) Необхідно перейти у споживчу систему координат та обрати точку, що є початком тривимірної системи координат  $O(0;0;0)$ .

2) З точки початку координат провести промінь, довжина якого дорівнює величині радіус-вектора початкової точки горизонтального перерізу.

3) Побудувати наступний промінь з т. О (0;0;0), довжина якого дорівнює радіус-вектору другої вузлової точки перерізу та повернути його на кут, рівний величині полярного кута цієї точки. Значення кута знаходиться у межах від 0 до 180 град.

4) Отримані точки з'єднати попарно.

Аналогічно виконується побудова всіх точок в межах горизонтального перерізу. Для кожного горизонтального перерізу в аксонометричних проекціях задано координату Z. Таким чином, отримано нашарування горизонтальних перерізів поверхні торсу типового манекена. Генерування поверхні манекена між горизонтальними перерізами виконано за допомогою команди Loft (рис. 2).

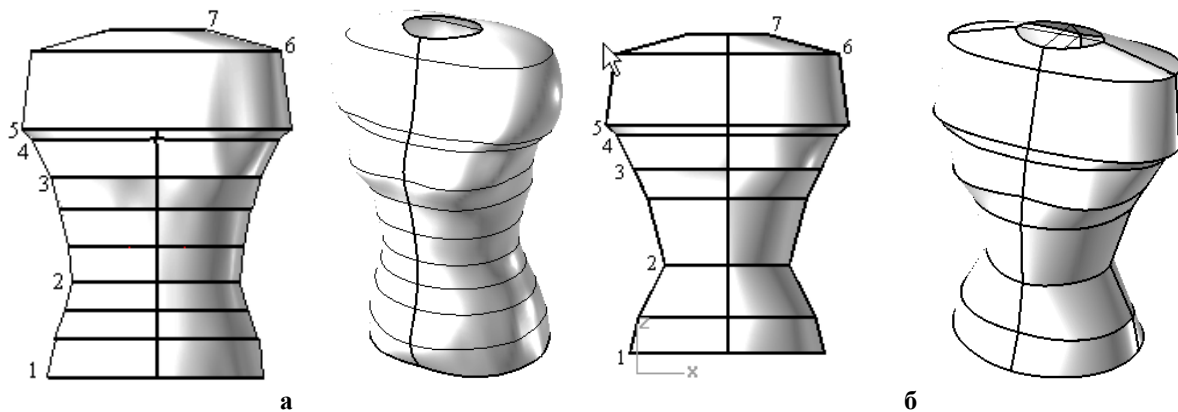


Рисунок 2 – Генерування між горизонтальними перерізами поверхні манекена:

а – типовий манекен без утягування в сагітальній та 3D площині;

б – утягнутий манекен в сагітальній та 3D площині

На рис. 2 зображено типовий манекен жіночої фігури утягнутої та без утягування. Як бачимо, передньо-задні діаметри при максимальному моделюючому ефекті зменшуються у середньому на лінії обхвату грудей третього на 1,75 см і збільшуються на лінії обхвату грудей четвертого на 0,65 см, талії – 0,15 см, стегон – 1,6 см.

**Висновки.** Шляхом дослідження впливу моделюючих ефектів на ступінь деформації поверхні тіла людини за спеціальною програмою вимірювання визначено максимальний моделюючий ефект. Достовірність антропометричної інформації підтверджена розрахунками статистичних параметрів. За даними досліджень в автоматичному режимі виконане утягування каркасної моделі типового манекена. Встановлено, що значення поперечних діаметрів фігури при максимальному моделюючому ефекті зменшуються у середньому на лінії обхвату грудей третього на 0,35 см, обхвату грудей четвертого – 1,75 см, на лінії талії – 4,35 см, стегон – 1,1 см. Передньо-задні діаметри при максимальному моделюючому ефекті зменшуються у середньому на лінії обхвату грудей третього на 1,75 см і збільшуються на лінії обхвату грудей четвертого на 0,65 см, талії – 0,15 см, стегон – 1,6 см.

#### ЛІТЕРАТУРА

1. Селезньова А.В. Розробка методу проектування жіночого корсету способом трансформації розгортки поверхні манекена: дис... канд. техн. наук: 05.18.19 «Технологія текстильних матеріалів, швейних і трикотажних виробів» / Селезньова Анна Володимирівна. – К. : 2013. – 287 с.

2. Селезньова А. В. Спосіб розрахунку потенційної енергії деформації розтягу в швах корсета / А. В. Селезньова, А. Л. Славінська // Вісник Київського національного університету технологій і дизайну. Технічні науки. – 2012. – № 2(64). – С. 98–103. Особистий внесок дисертанта: проведення теоретичних досліджень та аналіз їх результатів.

3. Селезнева А. В. Исследование комфортности материалов применительно к женским корсетам бытового назначения / А. В. Селезнева, А. Л. Славинская // Технологии и управление: проблемы, идеи, инновации: материалы Международной заочной научно-практической конференции (29 апреля 2013 г.). – Тверь, Россия : МГУТУ, 2013. – С. 60–65. Особистий внесок дисертанта: проведення експериментальних досліджень та аналіз їх результатів.

4. Славинская А. Л. Модифицирование силуэтных конструкций корсета методом трансформации моделирующего эффекта / А. Л. Славинская, А. В. Селезнева // Молодой ученый. Технические науки. – Казань, Россия, 2013. – № 10 (57). – С. 202–207. Особистий внесок дисертанта: обробка експериментальних досліджень.

5. Изделия швейные. Типовые фигуры женщин. Размерные признаки для проектирования одежды: ОСТ 17-326-81. – М. : ЦНИИТЭИлегпром, 1981 – 109 с.

6. Типовые фигуры женщин. Размерные признаки для проектирования одежды: ГОСТ 17522-72. - [Введ. 01.01.73].– М. : Издательство стандартов, 1988. – 92 с.

7. Пат. 63491 Україна, МПК А41Н1/00. Спосіб визначення координат точок поверхні манекена / В. В. Мица, А. Л. Славінська, Ю. Б. Михайловський. – №2003043789; Заявлено 24.04.2003; Опубл. 15.01.2004. Бюл. №1.