



УКРАЇНА

(19) **UA** (11) **92003** (13) **U**
(51) МПК
G01N 3/56 (2006.01)

ДЕРЖАВНА СЛУЖБА
ІНТЕЛЕКТУАЛЬНОЇ
ВЛАСНОСТІ
УКРАЇНИ

(12) ОПИС ДО ПАТЕНТУ НА КОРИСНУ МОДЕЛЬ

<p>(21) Номер заявки: u 2014 01681</p> <p>(22) Дата подання заявки: 21.02.2014</p> <p>(24) Дата, з якої є чинними права на корисну модель: 25.07.2014</p> <p>(46) Публікація відомостей про видачу патенту: 25.07.2014, Бюл.№ 14</p>	<p>(72) Винахідник(и): Пастух Ігор Маркович (UA), Здибель Олександр Станіславович (UA), Лук'янюк Микола Васильович (UA), Курская Валентина Олександрівна (UA)</p> <p>(73) Власник(и): ХМЕЛЬНИЦЬКИЙ НАЦІОНАЛЬНИЙ УНІВЕРСИТЕТ, вул. Інститутська, 11, м. Хмельницький, 29016 (UA)</p>
--	---

(54) ПРИСТРІЙ ДЛЯ ДОСЛІДЖЕННЯ ЗНОСОСТІЙКОСТІ КОНСТРУКЦІЙНИХ МАТЕРІАЛІВ

(57) Реферат:

Пристрій для дослідження зносостійкості конструктивних матеріалів, який складається з контртіла, встановленого на планшайбі, що обертається, та супорта, на якому встановлені взірці, причому додатково включає затискачі з двома внутрішніми конусами та двома півсферами.

UA 92003 U

Корисна модель належить до засобів та методів випробування конструкційних матеріалів на тертя та зношування.

Відомий пристрій для випробування конструкційних матеріалів на тертя та зношування, в якому контртіло обертається, а досліджуваний взірець переміщується та притискається до контртіла в напрямку, який паралельний осі обертання контртіла та перпендикулярний поверхні контртіла [1, 2].

Недоліком вказаного пристрою є конструкція закріплення взірця, що не дозволяє змінювати положення поверхні тертя стосовно поверхні контртіла. Цей недолік обумовлює неможливість орієнтації взірця таким чином, щоб з самого початку випробувань тертя та зношування відбувалось по всій номінальній поверхні взірця, неможливість об'єктивного та достовірного контролю процесу тертя та зношування, оскільки тиск в міру припрацювання взірця та контртіла змінюється, одночасно змінюється структура поверхневого шару, який в поточний момент стирається.

Поставлена задача створення пристрою для дослідження зносостійкості конструкційних матеріалів, який забезпечував би об'єктивність та достовірність контролю процесу тертя та зношування, вирішується тим, що пристрій додатково включає затискачі з двома внутрішніми конусами та двома півсферами.

Суть запропонованої корисної моделі пояснюється кресленням. Пристрій для дослідження зносостійкості конструктивних матеріалів складається з супорта 1, корпусу затискача 2, гайки затискача 3, двох півкуль 4, кріплення контртіла 5, взірця 6, контртіла 7, планшайби 8.

Пристрій працює наступним чином. Взірець 6 фіксується в пазу на поверхні розрізу півкуль 4, разом з якими встановлюється в корпус затискача 2, на котрий нагвинчується гайка 3. Гайка 3 нагвинчується тільки до стану забезпечення контакту поверхонь півкуль з внутрішніми конусними поверхнями в корпусі 2 та гайці 4 затискача. Супорт 1 підводиться до контртіла 7, яке приєднано за допомогою кріплення 5 до планшайби 8, при цьому, повернувши планшайбу 8 разом з контртілом 7 та її кріпленням 5 на декілька обертів, добиваються щільного прилягання взірця 6 до поверхні контртіла 7 по всій номінальній площі контакту. Далі положення взірців у затискачах стосовно поверхні контртіла фіксується за допомогою гайки 3.

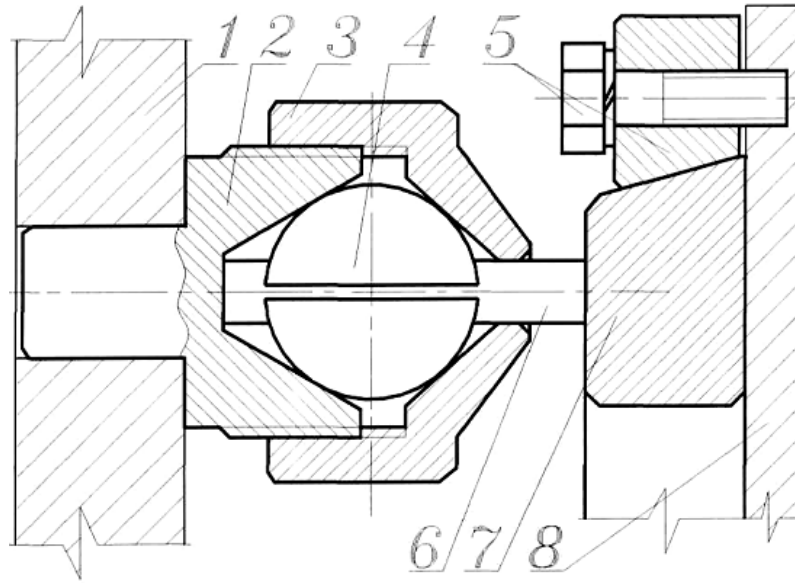
Таким чином, запропонований пристрій для дослідження зносостійкості конструкційних матеріалів за результатами експериментальних випробувань забезпечує рівномірне зношування пари тертя по всій номінальній площі тертя протягом всього дослідження, включаючи початкову фазу, що гарантує об'єктивність та достовірність контролю тертя та зношування.

Джерела інформації:

1. Устройство для испытания материалов на трение: Пат. 2047164 РФ, МПК G01 N3/56 / Е.В. Лодус (РФ). - 5022473/28,; Заявлено 15.01.92; Опубл. 27.10.1995.
2. Гаркунов Д.Н. Триботехника: Учебник для вузов. - М.: Машиностроение, 1989. - С. 177.

ФОРМУЛА КОРИСНОЇ МОДЕЛІ

Пристрій для дослідження зносостійкості конструктивних матеріалів, який складається з контртіла, встановленого на планшайбі, що обертається, та супорта, на якому встановлені взірці, який **відрізняється** тим, що додатково включає затискачі з двома внутрішніми конусами та двома півсферами.



Комп'ютерна верстка М. Ломалова

Державна служба інтелектуальної власності України, вул. Урицького, 45, м. Київ, МСП, 03680, Україна

ДП "Український інститут промислової власності", вул. Глазунова, 1, м. Київ – 42, 01601