



УКРАЇНА

(19) **UA** (11) **89034** (13) **U**
(51) МПК (2014.01)
A45D 20/00
B05B 7/02 (2006.01)

ДЕРЖАВНА СЛУЖБА
ІНТЕЛЕКТУАЛЬНОЇ
ВЛАСНОСТІ
УКРАЇНИ

(12) ОПИС ДО ПАТЕНТУ НА КОРИСНУ МОДЕЛЬ

<p>(21) Номер заявки: u 2013 12556</p> <p>(22) Дата подання заявки: 28.10.2013</p> <p>(24) Дата, з якої є чинними права на корисну модель: 10.04.2014</p> <p>(46) Публікація відомостей про видачу патенту: 10.04.2014, Бюл.№ 7</p>	<p>(72) Винахідник(и): Горященко Сергій Леонідович (UA), Параска Георгій Борисович (UA), Вітюк Анатолій Васильович (UA)</p> <p>(73) Власник(и): ХМЕЛЬНИЦЬКИЙ НАЦІОНАЛЬНИЙ УНІВЕРСИТЕТ, вул. Інститутська, 11, м. Хмельницький, 29016 (UA)</p>
---	---

(54) ПРИСТРІЙ ДЛЯ НАНЕСЕННЯ ПОРОШКІВ НА РОЗІГРІТІ ПОВЕРХНІ

(57) Реферат:

Пристрій для нанесення порошоків на розігріті поверхні, який належить до термоповітродувок, що має корпус, розташовані в ньому електродвигун, крильчатку, електронагрівач, засіб для подачі порошку з контейнера, при цьому між електронагрівачем та крильчаткою виконано відповідний канал, оснащений регулюючим клапаном.

UA 89034 U

Пристрій належить до обладнання, яке призначено для покриття порошками клеїв-розплавів, фарб, герметиків, гуми, металевих виробів та інших поверхонь.

Відоме обладнання, яке містить розпилювачі порошків та камери нагрівання металевих виробів, що широко використовується при порошковому фарбуванні [1-2].

5 Недоліком такого обладнання є його велика енерго- та металоємність, обмежена можливість використання в невеликих майстернях та в побуті.

Відомій пристрій "Вентиляторный воздушнонагреватель" [3], який містить вентиляційний канал, що має впускний та впускний отвори, вентилятор, нагрівач, ряд фільтрів. Недоліком такого пристрою є складність конструкції.

10 За прототип вибрано пристрій "Воздуходувка горячего дутья", такий як фен, що має електростатичний розпилювач, розрядний електрод, протиелектрод, ланку генерування високої напруги, засіб подачі реагенту [4].

Недоліком такого пристрою є складність конструкції, неможливість використання порошків.

15 Задачею корисної моделі є спрощення конструкції пристрою та розширення функціональних можливостей.

Поставлена задача вирішується тим, що в пристрої, який належить до термоповітродувки, що має електродвигун, крильчатку, електронагрівач, пристрій подачі реагента та корпус у вигляді пістолета, виконано відвідний канал, який розташовано між електронагрівачем та крильчаткою і оснащено клапаном, а засіб для подачі порошку разом з контейнером та клапаном регулювання встановлені зверху на корпусі.

На кресленні показано пристрій для нанесення порошків та розігріті поверхні.

Пристрій складається з корпусу термоповітродувки 1, електродвигуна 2, крильчатки 3, електронагрівача 4, відвідного каналу 5 (для повітря).

25 В корпусі термоповітродувки 1 встановлені клапан 6, контейнер з порошком 7, засіб для подачі порошків 8 з трубою 9, поверхня 10, яку обробляють порошком.

Пристрій працює наступним чином:

30 Перед подачею порошку спочатку за допомогою термоповітродувки 1 розігрівають металеву поверхню 10 до необхідної температури. За допомогою відвідного каналу 5 та клапана 6 частина холодного повітря подається до засобу для подачі порошку 8, який всмоктує порошок з контейнера 7 і по трубці 9 подає його на розігріту поверхню 10.

Продовжуючи повільно розігрівати інші частини металевої поверхні рівномірно наносять порошок. Клапан 6 дозволяє регулювати витрати порошку.

35 Запропонований пристрій не потребує громіздких термокамер і складних розпилювачів порошку, може широко використовуватись для покриття невеликих металевих виробів герметиком, воском, фарбою, клеями-розплавами, пластиком. Не потребує спеціальних приміщень та спеціального захисту органів дихання людини.

Джерела інформації:

40 1. А.С. СРСР № 1816508 "Устройство для нанесения порошковых материалов" Бюл. № 14, 1993 р.

2. А.С. СРСР № 1836161 "Устройство для газометрического нанесения покрытий" Бюл. № 31, 1994 р.

3. Патент РФ № 2374966 (13) с. 1 "Вентиляторный воздушнонагреватель" А45D20/107F24Y3/02 опубл. 1-.12.2009 р.

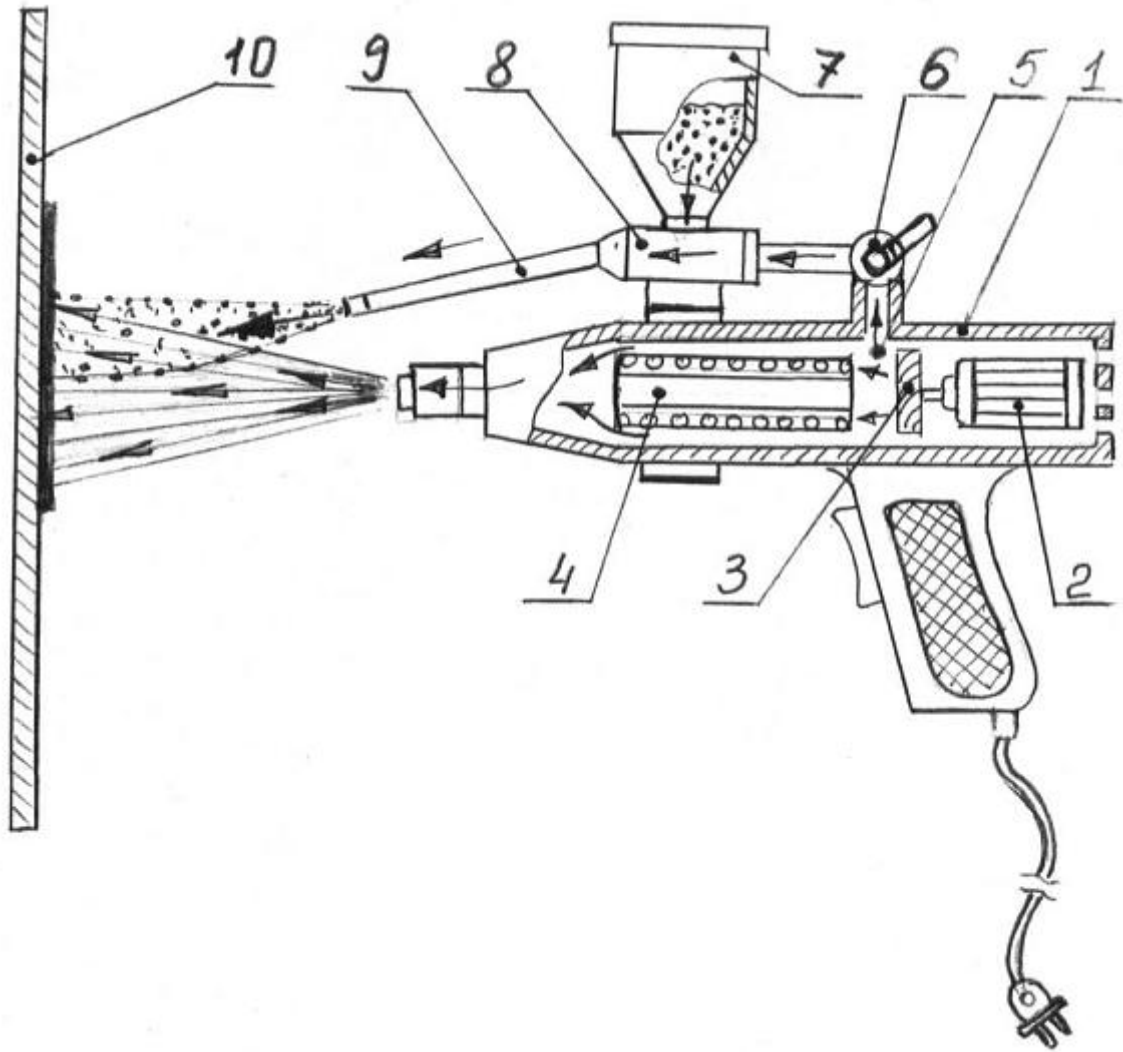
4. Патент РФ № 2390385 (13) с. 2 "Воздуходувка горячего дутья", опубл. 10.02.2010 р.

45

ФОРМУЛА КОРИСНОЇ МОДЕЛІ

1. Пристрій для нанесення порошків на розігріті поверхні, який належить до термоповітродувки, що має корпус, розташовані в ньому електродвигун, крильчатку, електронагрівач, засіб для 50 подачі порошку з контейнера, який **відрізняється** тим, що між електронагрівачем та крильчаткою виконано відвідний канал, оснащений регулюючим клапаном.

2. Пристрій за п. 1, який **відрізняється** тим, що засіб для подачі порошку разом з контейнером та регулюючим клапаном встановлені зверху на корпусі.



Комп'ютерна верстка А. Крулевський

Державна служба інтелектуальної власності України, вул. Урицького, 45, м. Київ, МСП, 03680, Україна

ДП "Український інститут промислової власності", вул. Глазунова, 1, м. Київ – 42, 01601