

Н.І. ТРОЦИШИНА, І.В. ТРОЦИШИН
Одеська національна академія зв'язку ім. О.С.Попова
О.П. ВОЙТЮК
Хмельницький національний університет

ПЕРСПЕКТИВНІ НАПРЯМКИ ПОБУДОВИ ЦАП І АЦП ІЗ ПРОГРАМОВАНИМИ ПАРАМЕТРАМИ ХАРАКТЕРИСТИКИ ПЕРЕТВОРЕННЯ ВИМІРЮВАЛЬНОГО ПЕРЕТВОРЕННЯ НА ОСНОВІ ДРОБОВО-РАЦІОНАЛЬНОЇ ШКАЛИ ВИМІРЮВАНЬ

Розглянуті моделювання утворення квантової вимірювальної шкали вимірювальних перетворень за методом коінциденції. Проаналізовано утворення додаткових поділок для дробової та дробово-раціональної шкал вимірювання. Вперше вказано на особливості поведінки позначок та їх розподіл на відрізках шкали в тривимірній графіці. Запропоновано використання ЦАП і АЦП із програмованими характеристиками перетворення при побудові унікальних зразків вимірювальних приладів.

Ключові слова: моделювання, дробово-раціональна шкала, квантовані значення, вимірювання частоти, метод коінциденції, тривимірна графіка, програмовані ЦАП і АЦП.

N.I. TROTSYSHYNA, I.V. TROTSYSHYN
Odessa National Academy of Telecommunications named after O.S. Popov
O.P. VOITYUK
Khmelnytsky National University

BUILDING POLICY DIRECTIONS DAC AND ADC WITH PROGRAMMABLE PARAMETERS DATA CONVERSION MEASURING CONVERSION BASED FRACTIONAL-RATIONAL MEASUREMENT SCALE

Considered modeling of quantum measurement measuring scale transformation method kointsydentsiyi. Analyzed the formation of additional divisions for fractional and fractional rational scales of measurement. For the first time shown on the behavior of the tags and their distribution on the segments of the scale in three-dimensional graphics. The use DAC and ADC with programmable characteristics of transformation in the construction of unique specimens measuring devices.

Keywords: modeling, fractional rational scale, quantized values, frequency measurement method kointsydentsiyi, graphics, programmable DAC and ADC.

Вступ

Розвиток людства напряму пов'язаний із пошуком та відкритті нових закономірностей які існують в природі, і в принципі не залежать від людини. Окрему групу складають так звані квантові теорії які визначають потенційно можливі стани природних об'єктів, всі ж інші в природі існувати «не можуть»?.

Зрозуміло, що важливість таких знань не тільки проводити дослідження ефективно і має дуже реальний інтерес застосування. Зрештою, якщо природний об'єкт в принципі не може бути ні в одному із станів, ми не повинні намагатися встановити його там. Типовим прикладом є «проблема вічного руху», або квантової теорії Бора орбіти електронів, і так далі. Ще однією особливістю таких знань є те, що вони, як правило, покладаються на природні точки відліку, які є в даному випадку природними речами, і не вимагають спеціалізованої метрологічної бази, як у класичній метрології. Якщо для розвитку "штучних стандартів" не приймають до уваги відомі закони природи, ми отримуємо додаткову методологічну помилку, що в деяких випадках може привести до повної непрацездатності моделі. Тому, як приклад наявності таких закономірностей, які забезпечують прорив в наукових пізнаннях світу приведемо результати дослідження, добре відомого вимірювання частоти цифровим методами, і покажемо, саме прояв нових корисних можливостей, при зміні базового

Розглянуто принципи побудови методів та засобів вимірювання та перетворення фазочастотних і амплітудних параметрів радіосигналів на основі новітніх підходів в рамках Квантової теорії вимірювального перетворення (КТВП) [1-4]. Вказано на існуючу ієрархію сучасних новітніх підходів та класичних методів, проведено порівняння їх характеристик за принциповим параметром: точність (роздільна здатність) х швидкодія вимірювальних перетворень. Вказано на принципове значення впровадження новітніх досягнень у навчальний процес з підготовки фахівців радіотехнічних спеціальностей.

Сучасні методи вимірювання як частотних так і амплітудних параметрів радіосигналів стикаються із непереборною проблемою, неможливості одночасного підвищення як точності вимірювання (зменшення похибки вимірювання) при незмінному часі вимірювання (часу доступу до сигналу), або ж зменшення часу вимірювання при збереженні потрібного рівня точності. В рамках відомих класичних методів діє принцип : або точність, або час вимірювання, одночасне їх покращення неможливе. В той же час використання методу шкали коінциденції, та використання адекватних математичних моделей, які відповідають реальним, а не ідеалізованим сигналам, дозволяють отримати унікальні можливості здійснення таких вимірювань. Всі вони спираються на принципи та методологію квантової теорії вимірювального перетворення.

Принципи і методологія квантової теорії вимірювального перетворення

Першим питанням є вибір моделей які адекватні реальним сигналам, таким є питання відмови від прийнятої (класичної) моделі визначення частоти як величини $1/T$, (оберненої періоду). Адже очевидними є два моменти, радіосигнали (які переносять інформацію) принципово не є періодичними, хіба що на обмежених ділянках, визначення миттєвої частоти як похідної від повної фази, (диференціювання). У всіх сучасних частотомірах операція вимірювання частоти полягає у функції підрахунку імпульсів (періодів) вимірюваного сигналу (інтегрування), що і призводить до обмеження: неможливості одночасного покращення і точності і швидкодії вимірювань.

Іншим прикладом який вказує на принципові обмеження класичного визначення частоти може слугувати періодичний сигнал *Sinc* (Інтегральний синус), який має унікальні можливості у спектральному представленні, а питання визначення частоти для нього взагалі втрачає сенс, особливо якщо розглянути спектральні складові таких сигналів. Типовий вигляд отримання таких сигналів сучасним синтезаторами та їх вигляд на екрані цифрового осцилографа приведено на рис.1

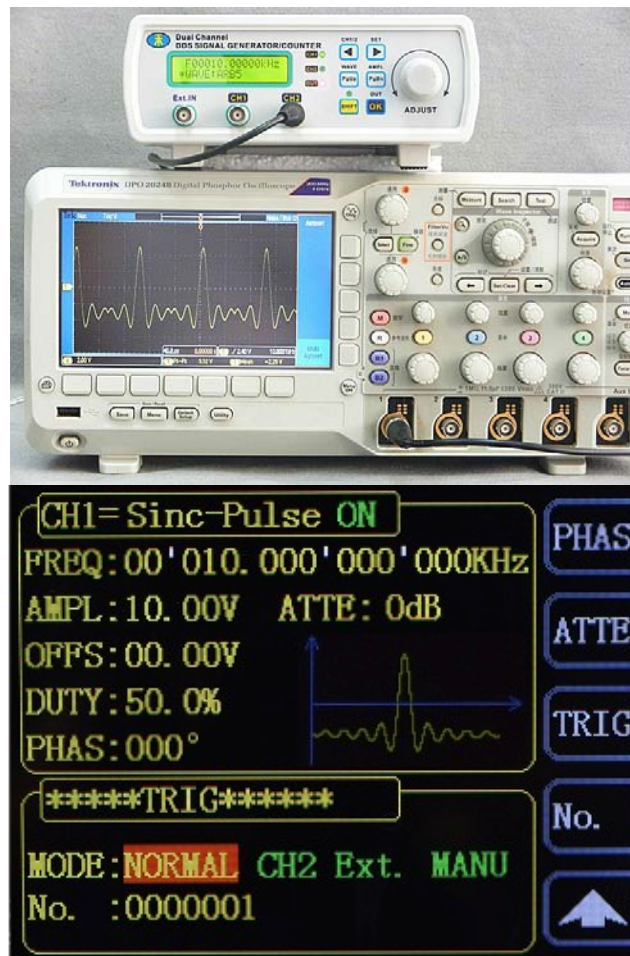


Рис. 1. Формування сигналу (періодичного) типу Sinc

Якщо для синтезатора FY3200 (рис.1) питання формування сигналів у діапазоні до 10 МГц, дає гарну візуальну картинку на екрані осцилографа, то питання вимірювання частоти вмонтованого частотоміра 100 мілігерц.

Для FY2300 (60 МГц) (рис.2, рис.3), робота на частотах вище 25 МГц буде істотно спотворювати картинку, так як 14біт ЦАП і 250 Мв/с, буде вносити значну похибку квантування на бокових пелюстках сигналу. Іншим принциповим моментом, той факт що крок зміни частоти – 1 мікрогерц, а частотомір мА роздільну здатність всього 10 мілігерц.

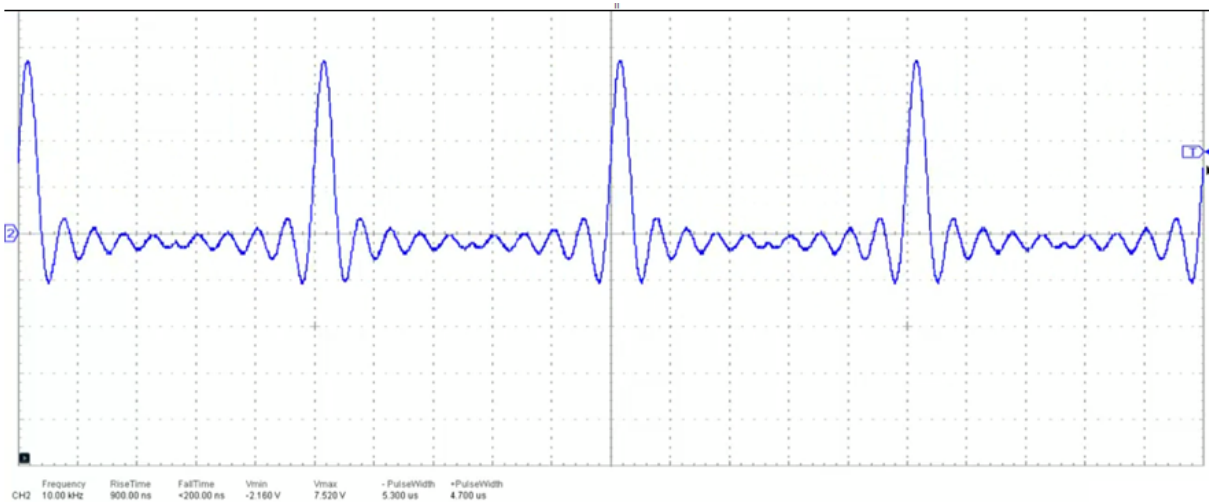


рис. 2 – Формування сигналу (періодичного) типу Sinc для FY2300 (60 МГц)

На рис.3 приведено фото практичних вимірювань частотоміром коінциденції.



Рис. 3 – Вимірювання частоти за методом коінциденції (1 Гц за час 1 мілісекунда)

Характерним є порівняння розроблених та існуючих принципів вимірювання за комплексним параметром точність x швидкість вимірювання [1-4]. (рис.4)

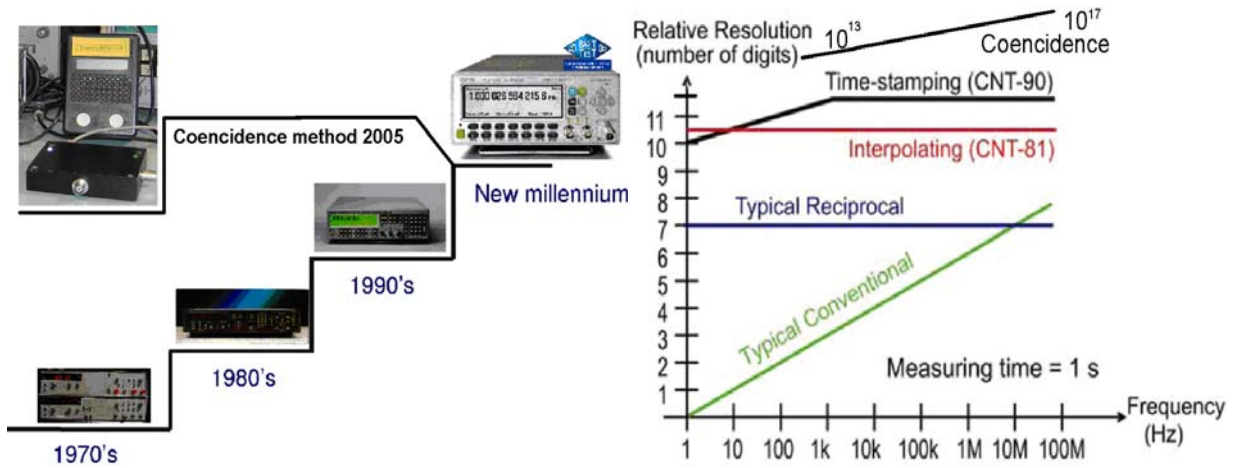


Рис. 4. Порівняння методів вимірювання частоти

Новітні методи допомагають також вирішити проблему збільшення роздільної здатності ЦАП (при покращенні швидкодії) [1-5], що вирішує проблеми формування сигналів довільної форми із малими спотвореннями спектральних складових, так при 8-ми резисторному порівнянні можливо отримати 22, 166, 169 і навіть 247 точок шкали перетворення, зріст динаміки виграшу від рорядності показано на рис.5.

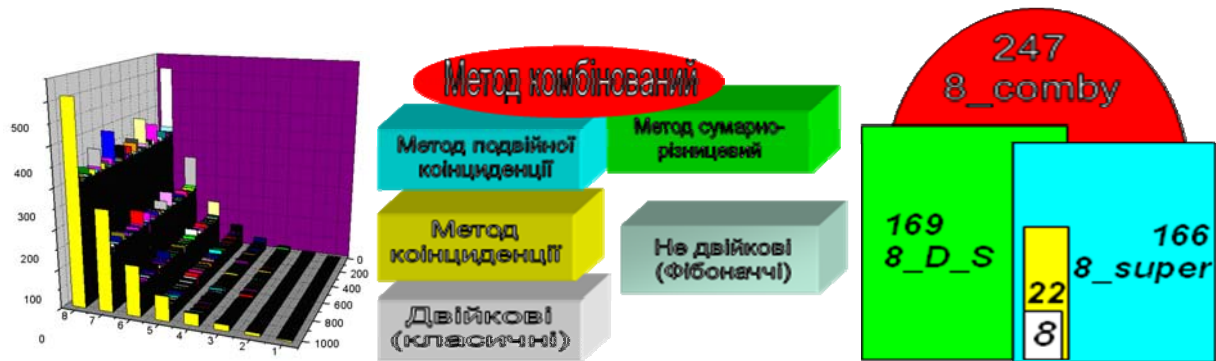


Рис. 5 – Зростання динаміки виграшу від розрядності, сучасна класифікація та ієрархія методів вимірювального перетворення, зростання точок перетворення

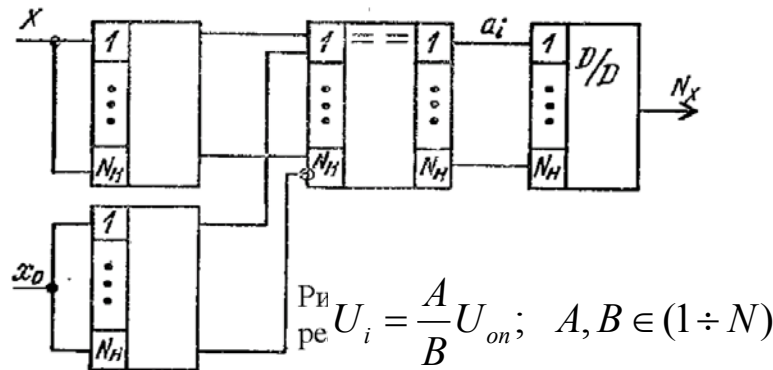


Рис. 6 - Типова функціональна схема вимірювання методом коінцидентії

Основні рівняння :

$$N_{i \bmod \leq 1,000} = \frac{j}{k}, \quad j, k \in (1 \div N),$$

$$N_i = \bmod_{\leq 1,000} \left\{ \frac{A_j}{B_k} \right\}, \quad j, k \in 1 \div N.$$

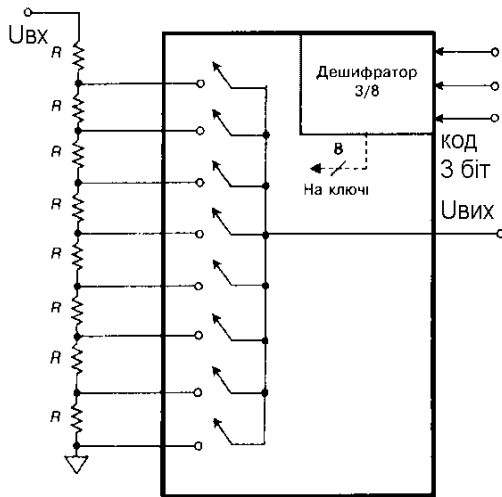


Рис. 7. Подільник Кельвіна

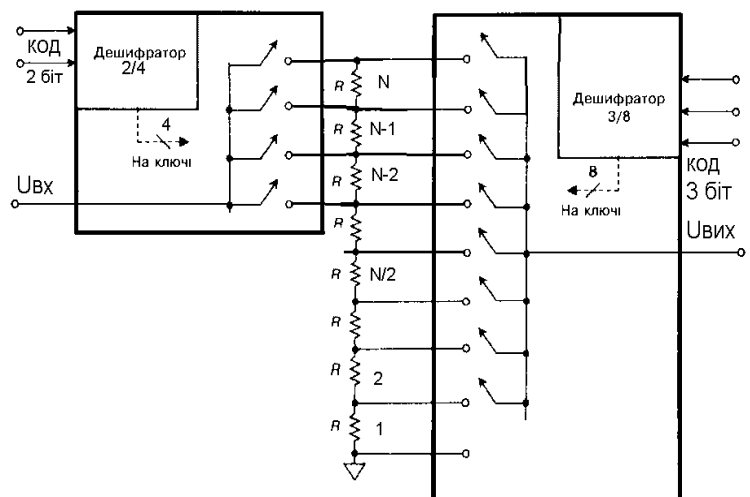


Рис. 8. Подільник Троцишина

Розроблена КТВП і прилади та вимірювальні перетворювачі побудовані на її основі є вищим рівнем ієрархії (з чотирма рівнями), де класичні методи є найнижчим (примітивним) рівнем, який входить у всі рівні вищої ієрархії, і дозволяє одночасно покращити параметр ТОЧНІСТЬxШВИДКОДІЯ ВИМІРЮВАНЬ вимірювання фізичних величин, який для «класики» є величина постійна, тобто, жоден із класичних методів реалізованих на одному і тому ж технологічному рівні не може скласти будь яку конкуренцію, адже він є мінімальним рівнем розроблених методів КТВП [1-5]

Використання результатів новітніх розробок у навчальному процесі

Новітні підходи широко впроваджено у нові спеціальності, спеціалізації, курси лекцій або їх розділи: «ЦАП і АЦП нового покоління». Курс «Новітні методи та засоби вимірювальної техніки», для спеціальностей «Радіотехніка», (2013-2014р.р.) «Новітні методи вимірювання в АСУ ТП» (2013.р.), «Вимірювання частоти за методом коінциденції». Курс «Новітні методи та засоби вимірювальної техніки», для спеціальностей «Радіотехніка», (2013-2014р.р.) «Новітні методи вимірювання в АСУ ТП» (2013.р.), «Квантова теорія вимірювального перетворення». Курс «Новітні методи та засоби вимірювальної техніки», для спеціальностей «Радіотехніка», (2013-2014р.р.) «Новітні методи вимірювання в АСУ ТП» (2013.р.), «Методи та засоби вимірювання частоти за методом коінциденції в телекомунікаційних системах»: Курс «Новітні методи та засоби вимірювальної техніки», для спеціальностей «Радіотехніка», (2013-2014р.р.) «Новітні методи вимірювання в АСУ ТП» (2013.р.),

Типовий графік виконання самостійного завдання з розрахунку передавальної характеристики АПТ [5] приведено на рис.9.

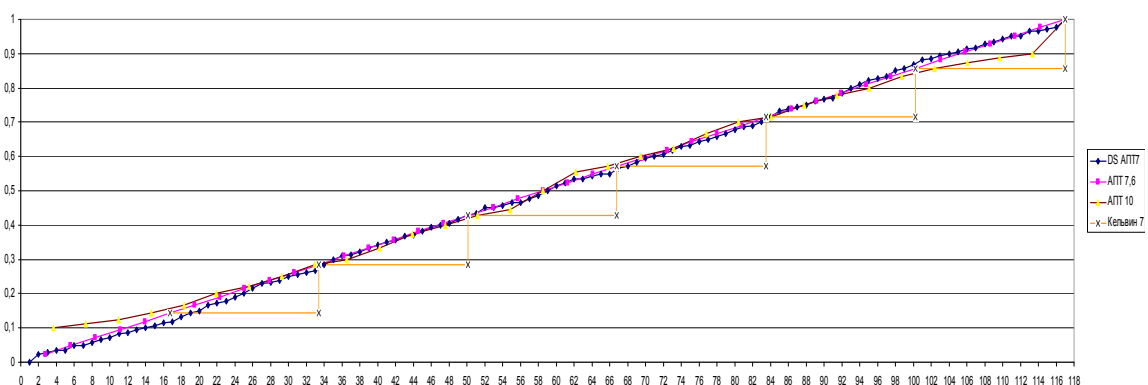


Рис. 9 – Характеристики Подільників Троцишина

Для АПТ-10 вигляд характеристики перетворення приведено на рис.10.

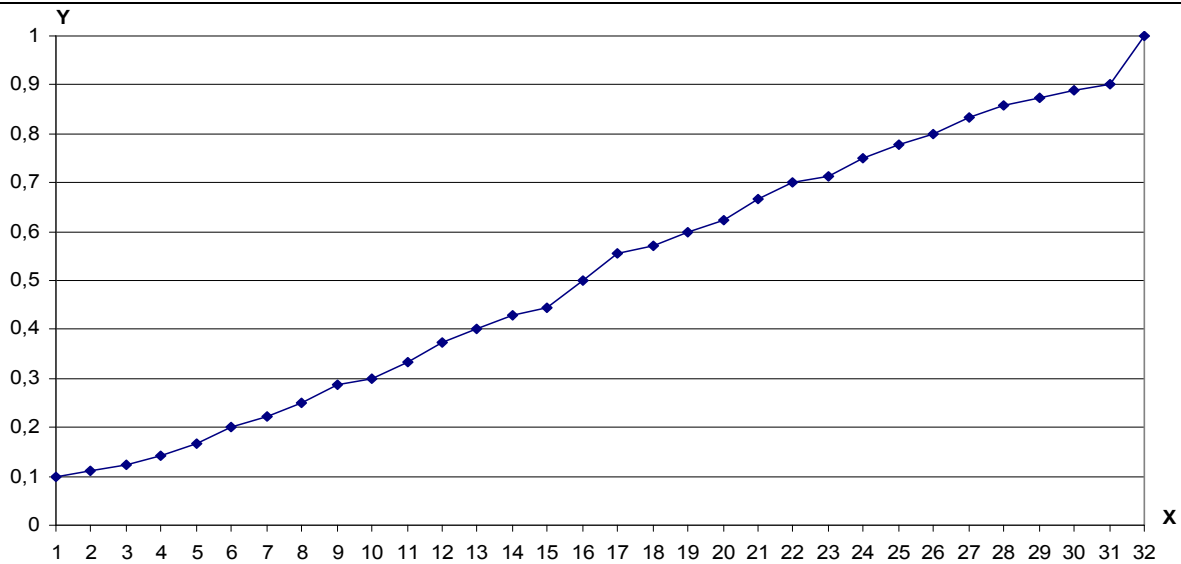


Рис. 10. Передавальна характеристика Подільника Троцишина 10

Розглянувши рис.9-10 детально можливо помітити цікаві закономірності, а саме зміни кількості додаткових поділок (дробову частину), яка виникає за умови використання шкали відношень і методу коінциденції. При цьому очевидним є що наявність 3-7 двійкових розрядів не дає суттєвих переваг, і шкали в кожній із меж класичних (цілочисельних поділок) досить нерівномірно розташовані, що видно візуально, в тож час при збільшенні до 8-10 розрядів, шкали зливаються у майже пряму лінію а кількість “дробових” поділок різко зростає, особливо наглядно це показує трьохмірне відображення в нормованих шкалах всіх наведених на рис.11/

Провівши простий аналіз можливо зробити кількісні параметри дробово-раціональної шкали, які показують значне підвищення саме роздільної здатності такої шкали у порівнянні із класичною (двійковою), яке подвоюється при подвоєнні розрядності лічильника. В той же час кількість поділок в межах всієї шкали розташована нерівномірно, найбільше їх на крайніх початкових та кінцевих поділках (4 з 8, 8 з 16, 16 з 32, і т.д), тобто, в межах $[1 - \frac{1}{2^N}]$ міститься 2^{N-1} додаткових поділок. В інших, проміжках двійкової шкали кількість поділок змінна, але при збільшенні розрядності (більше 8), такі відхилення зменшуються і для розрахунків можуть бути апроксимовані як 2^{N-2} поділок.

Таким чином, результати моделювання в повній мірі підтвердили як теоретичні висновки про можливість одночасного підвищення і точності і швидкодії вимірювань, а також що єдиним методом який забезпечує такий істотний вииграш (у десятки сотні разів) є лише метод коінциденції.

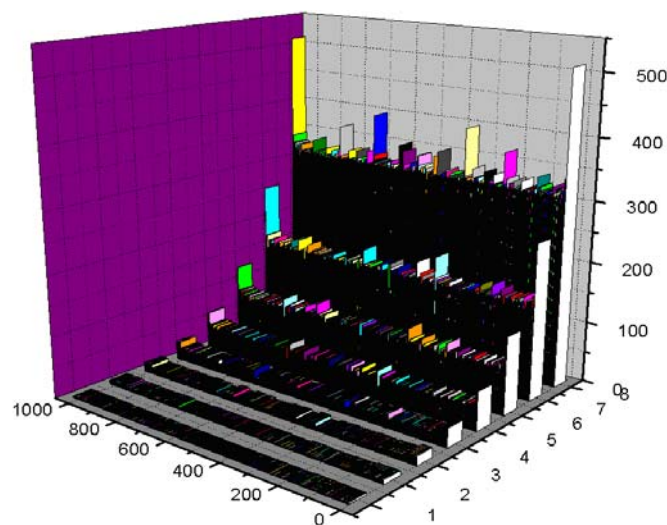


Рис. 11. Динаміка групування кількості “дробових “поділок” в межах 1-1024 класичної шкали

Висновки

Враховуючи, що вимоги сучасного рівня точності та швидкодії вимірювання фазочастотних та амплітудних параметрів радіосигналів не відповідають вимогам, особливо роздільної здатності менше 1 мікрогерц (на частотах 100 і більше МГц, а також формування ЦАП сигналів із малими (менше 10^{-4})

похибками на частотах у 100МГц, тому перспективним є використання лише теорії квантового вимірювального перетворення, її принципів і методології які базуються на використанні методу коінциденції, для зняття протиріччя між точністю та швидкістю вимірювання.

Кількість поділок на вимірювальній шкалі вимірювань за методом коінциденції зростає за рахунок появи додаткових поділок у проміжках класичної рівномірної двійкової шкали всередньому пропорційно 2^{N-2} .

Додаткові поділки у початковій частині вимірювальної шкали розташовуються значно густіше (2^{N-1}), але нерівномірно по всій шкалі, причому із збільшенням розрядності ця нерівномірність густини зменшується.

Вимірювання частоти за методом коінциденції є найвищим рівнем ієрархії сучасних методів вимірювання.

В цілому точність вимірювання частоти в РТС і ТКС можливо покращити в рази, одночасно збільшивши швидкодію отримання результатів таких вимірювань, лише за методом коінциденції.

Література

1. Троцишин І.В. Квантова теорія випромінювань: принципи та методи вимірювального перетворення параметрів радіосигналів. І.В. Троцишин, О.П. Войтюк, Н.І. Троцишина // Матеріали Одинадцяті міжнародної науково-технічної конференції "Вимірювальна та обчислювальна техніка в технологічних процесах", (ВОТТП_11_2012), 5 - 8 червня 2012р. в м. Хмельницький, С.25-28.

2. Троцишин І.В. ЦАП і АЦП на основі аттенюатора-подільника Троцишина (апт) і його модифікації. І.В. Троцишин, О.П. Войтюк, М.І. Троцишин // Матеріали Одинадцяті міжнародної науково-технічної конференції "Вимірювальна та обчислювальна техніка в технологічних процесах", (ВОТТП_11_2012), 5 - 8 червня 2012р. в м. Хмельницький, С.100-103.

3. Троцишин І.В. Новое поколение ЦАП-АЦП с программируемыми параметрами характеристики преобразования на основе аттенюатора-делителя Троцишина / И.В.Троцишин // Инженерные и научные приложения на базе технологий National Instruments-2012; Сборник трудов XI международной научно-практической конференции, Москва 6-7 декабря 2012г, С. 420-422.

4. Троцишин І.В.. ЦАП-АЦП на основі аттенюатора-делителя Троцишина с программируемыми параметрами характеристики преобразования / И.В. Троцишин // Матеріали конференції. 67- ма науково-технічна конференція професорсько викладацького складу, науковців, аспірантів та студентів, одеса, 5-7 грудня 2012 р. – С. 70-75.

5. Троцишин І.В. Спосіб побудови аттенюатора-подільника Троцишина. Патент України 100581. МПК (2013.01) G01R 15/00 G06G 7/16 (2006.01) G11C 8/00 H02M 3/06 (200), Опубліковано 10.01.2013, Бюл. № 1.

Рецензія/Peer review : 19.9.2016 р.

Надрукована/Printed : 31.10.2016 р.

Статтю представляє: д.т.н., проф.. Трошин І.В.